

Merk	AXOR
Artikelnaam	<b>AXOR Citterio C</b> 3-gats ééngreeps badrandkraan met sBox
Art.nr.	49430140
Oppervlakte	Brushed Bronze
Netto prijs	2.084,74 EUR

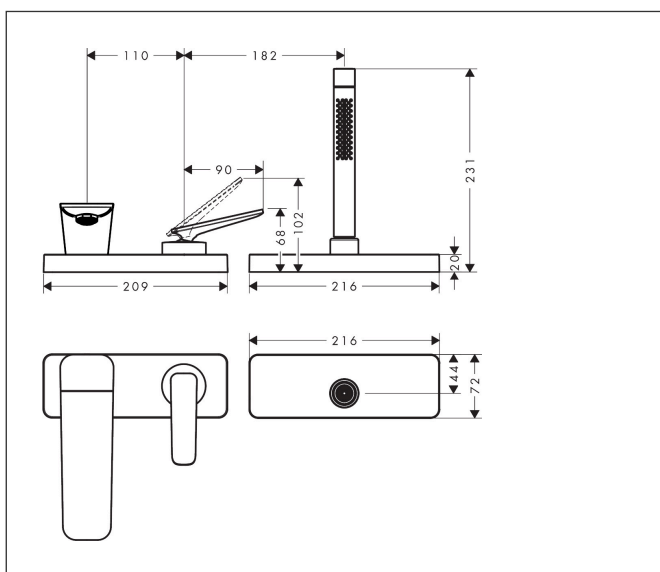
## Product foto



## Kenmerken

- voorsprong uitloop 155 mm
- straalsoort mengkraan: normale straal
- straalsoort handdouche: Rain, MonoRain
- maximale uittrek lengte handdouche: 1,45 m
- sBox voor een stille, soepele en beschermde geleiding van de slang
- maximale doorstroomhoeveelheid bij 3 bar: 20 l/min
- keramisch kardoes
- temperatuurbegrenzing instelbaar
- aansluiting: inbouwdeel
- montage op badrand
- altijd afneembaar voor onderhoud
- geen extra onderhoudsopening nodig

## Maat tekeningen



## Technologie



## Straalsoorten





## Certificaat



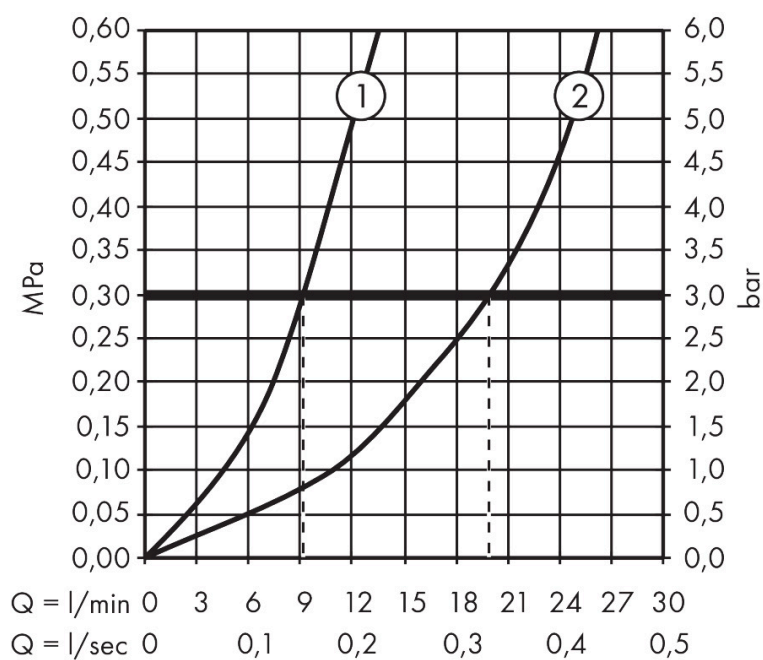
Merk	AXOR
Artikelnaam	<b>AXOR Citterio C</b> 3-gats ééngreeps badrandkraan met sBox
Art.nr.	49430140
Oppervlakte	Brushed Bronze
Netto prijs	2.084,74 EUR

## Benodigde onderdelen

Product foto	Artikelnaam	Art.nr.	Prijs
	AXOR inbouwdeel 3-gats badrandmengkraan met sBox	15487180	522,28
	AXOR AXOR Citterio C montageplaat voor badrandkraan	49449000	51,48

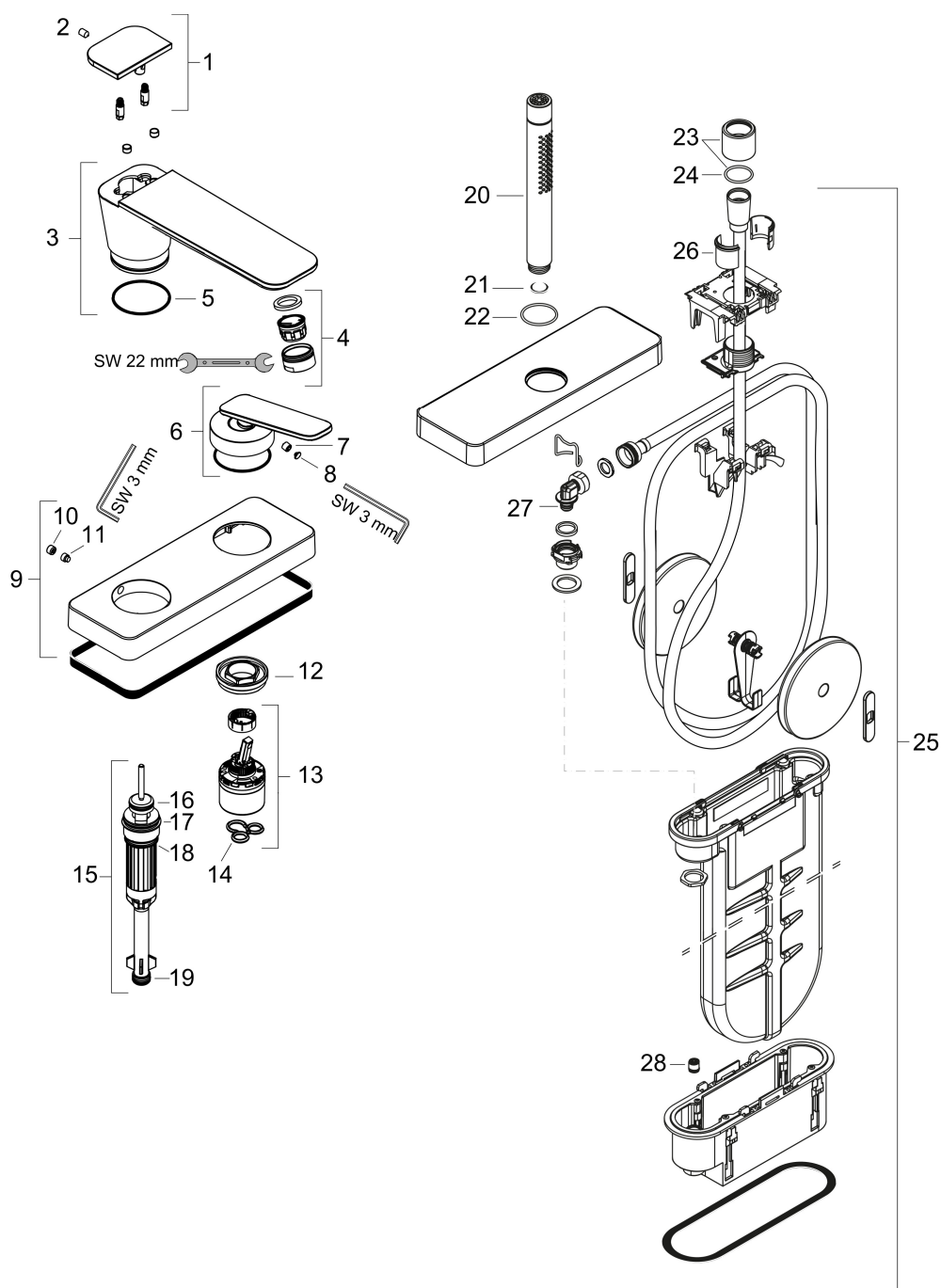
Merk AXOR  
Artikelnaam **AXOR Citterio C** 3-gats ééngreeps badrandkraan met sBox  
Art.nr. 49430140  
Oppervlakte Brushed Bronze  
Netto prijs 2.084,74 EUR

## Stroomschema



Merk AXOR  
 Artikelnaam **AXOR Citterio C** 3-gats ééngreeps badrandkraan met sBox  
 Art.nr. 49430140  
 Oppervlakte Brushed Bronze  
 Netto prijs 2.084,74 EUR

## Explosietekening voor bouwjaar: >06/24



Merk	AXOR
Artikelnaam	<b>AXOR Citterio C</b> 3-gats ééngreeps badrandkraan met sBox
Art.nr.	49430140
Oppervlakte	Brushed Bronze
Netto prijs	2.084,74 EUR

## Onderdelen voor bouwjaar: >06/24

Pos	Beschrijving	Art.nr.	Prijs
1	trekknop compl.	87849140	78,00
2	inbusschroef M5x8	92851000	3,00
3	uitloop compl.	87851140	137,30
4	perlator M24x1 (30 l/min)	96512140	19,10
5	O-ring 42x1,5	98171000	3,00
6	greep	87846140	137,30
7	inbusschroef M6x6	98445000	3,00
8	greepstop	93983000	7,70
9	rozet	87848140	96,50
10	greepstop	95704000	3,00
11	inbusschroef M6x6	97660000	3,00
12	moer	87850000	78,40
13	kardoes compl.	93185000	113,70
14	dichting	95008000	7,70
15	omstelling compl.	98263000	
16	O-Ring 14x2,5	98189000	3,00
17	O-Ring 23x2,5	98183000	3,00
18	O-ring 20x2,5	92602000	4,80
19	O-ring 9x2,5	98217000	3,00
20	Handdouche	28532140	338,24
21	zeefdichting	94246000	3,00
22	O-Ring 32x2	98193000	3,00
23	moer	97584140	19,10
24	O-ring 24x2	98388000	3,00
25	sBox	94679000	300,40
26	inleg voor douchehouder	96942000	10,40
27	O-ring 9x2	98119000	3,00
28	terugslagklep DW 10	96456000	7,70
a	Basisset	15487180	522,28
b	montageplaat	49449000	51,48