

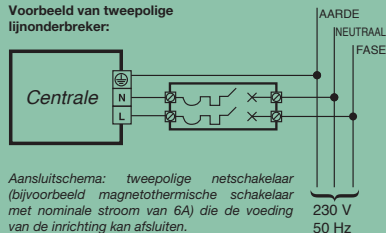
## Handleiding bidirectionele draadloze uitbreiding op bus Art. RF10VEDO / RF32VEDO



### WAARSCHUWINGEN

- Voer de installatiewerkzaamheden zorgvuldig uit volgens de instructies van de fabrikant en met inachtneming van de geldende normen.
- Alle apparaten mogen alleen gebruikt worden voor het beoogde doel waarvoor ze zijn ontworpen. **Comelit Group S.p.A.** is niet verantwoordelijk voor oneigenlijk gebruik van de apparatuur, voor wijzigingen die om welke reden dan ook door derden zijn aangebracht, en voor het gebruik van niet-originele accessoires en materialen.
- De installatie-, montage- en servicewerkzaamheden aan de elektrische apparaten mogen uitsluitend door gespecialiseerde elektriciens worden verricht.
- Voor een installatie volgens de normen dient een geschikte lijnonderbreker (tweepolig) ter bescherming van de netvoeding in het elektrische systeem van het gebouw te worden aangebracht, in overeenstemming met de geldende voorschriften (wet 46/90): bijvoorbeeld een tweepolige magnetothermische schakelaar met nominale stroom van 6A.

#### Voorbeeld van tweepolige lijnonderbreker:



Aansluitschema: tweepolige netschakelaar (bijvoorbeeld magnetothermische schakelaar met nominale stroom van 6A) die de voeding van de inrichting kan afsluiten.

### Onderhoud

- Sluit de voeding af, alvorens onderhoudswerkzaamheden uit te voeren.
- Het is raadzaam om regelmatig te controleren of het veiligheidssysteem goed werkt (minstens een keer per maand).
- Verwijder stof uit de behuizing van de centrale met een vochtige doek, zonder oplosmiddel te gebruiken, en controleer of er geen vreemde voorwerpen aanwezig zijn.

- Controleer de toestand van de aansluitingen en van de geleiders.
- Voer onderhoud en werkingstests van alle onderdelen (rooksensoren, bewegingssensoren, enz.) uit volgens de aanwijzingen in de betreffende technische handleidingen.
- Zet de beschermingen terug op de klemmen.

### Certificeringen

- Alle producten voldoen aan de eisen van de richtlijn 2006/95/EG (die de richtlijn 73/23/EEG en latere wijzigingen vervangt). Dit wordt bevestigd door het **CE**-label op de producten.
- Art. **VEDORF** voldoet aan de normen **EN50131-1, EN50131-3, EN50131-5-3**
- Alle componenten van het systeem moeten een veiligheidsklasse van 2 of hoger hebben om de certificering van alarmsysteem van klasse 2 volgens de norm **EN50131** te verkrijgen.

### Productetiketten

- Alle artikelen moeten zijn voorzien van een productidentificatielabel. Hieronder wordt een voorbeeld getoond:



Interpretatie serienummer: **000PWWYYXXXXXXXX**  
protocolnummer

datum van productie  
week van productie (WW)  
en jaar van productie (YY)  
(op het etiket van het voorbeeld  
1515= week 15 van jaar 15)

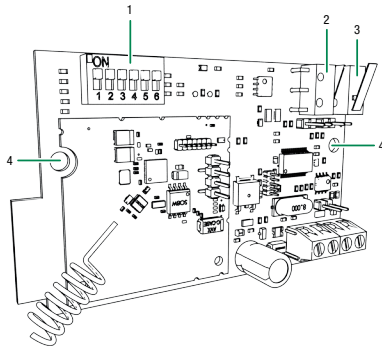
De modules werken in bidirectionele modus (zenden en ontvangen). Hierdoor kunnen er afstandsbedieningen, radio-alarmsensoren (contacten en/of bewegingsmelders) en bewaakte draadloze sirenes aan de centrale worden gekoppeld.



**Art. RF10VEDO / RF32VEDO voldoet aan de normen EN50131-1, EN50131-3, EN50131-5-3**

## BELANGRIJKSTE KENMERKEN

- Tot 10 draadloze zones (RF10VEDO) of 32 draadloze zones (RF32VEDO)
- Tot 8 draadloze uitgangen (RF10VEDO) of 16 draadloze uitgangen (RF32VEDO)
- Tot 16 afstandsbedieningen (RF10VEDO) of 32 afstandsbedieningen (RF32VEDO)
- Mogelijkheid voor bidirectionele communicatie
- Bedrijfsfrequentie op band 868 MHz, FSK-modus
- Bewaking van de status van sensoren en sirenes
- Afzonderlijk beheer van alarmen voor inbraak en sabotage
- Bewaking van de voedingen van draadloze apparaten, inclusief sirenes
- Bewaking



1. Dipswitch
2. Tamperbeveiliging tegen lostrekken
3. Tamperbeveiliging tegen sabotage
4. Gaten om de VEDORF kaart te bevestigen aan de metalen behuizing Art. BOXMETAL

## TECHNISCHE SPECIFICATIES

Kenmerken	Waarde
<b>Naam van de fabrikant / leverancier</b>	Cornelit Group S.p.A.
<b>Afmetingen (l x h x d)</b>	126 x 80 x 32 mm (in de behuizing)
<b>Gewicht</b>	137g met behuizing en schroeven voor bevestiging aan de muur 35g alleen kaart
<b>Opname (min./max.)</b>	55mA gemiddeld, 60mA max
<b>Bedrijfsspanning</b>	10 - 15 V $\pm$
<b>Bedrijfstemperatuur en vochtigheid</b>	-10° / + 55° met droge hitte -10° / + 40°C met max. + 93% RH (niet gecondenseerd)
<b>Certificeerbare veiligheidsklasse</b>	2 volgens EN50131-1*
<b>Type toestel</b>	TYPE B volgens EN50131-3
<b>Milieuklasse</b>	II volgens EN50131-1

\* Met inachtneming van de eventuele aanwijzingen voor configuratie en installatie

## JUMPERS VOOR CONFIGURATIE

Naam	Functie
<b>JP1</b>	Indien ingeschakeld wordt de afsluitweerstand van de 485-bus geactiveerd
<b>JP3</b>	Gereserveerd
<b>JP6</b>	Indien ingeschakeld wordt de tamperbeveiliging tegen verwijderen (lostrekbeveiliging) uitgeschakeld
<b>JP7</b>	Indien ingeschakeld wordt de tamperbeveiliging tegen openen uitgeschakeld

## ADRESSERING

De dipswitches 1 t/m 4 zijn bestemd voor adressering van de module op de bus. In de huidige uitvoering worden alleen de adressen 1, 2 en 3 gebruikt. De dipswitches 3 en 4 moeten dus geforceerd op OFF worden gelaten.

Nr.	DIP1	DIP2	DIP3	DIP4
<b>1</b>	OFF	OFF	OFF	OFF
<b>2</b>	ON	OFF	OFF	OFF
<b>3</b>	OFF	ON	OFF	OFF

## INSTELLING SNELHEID VAN DE KAART OP DE BUS

BAUD	DIP5	DIP6
<b>9600</b>	OFF	OFF
<b>38400</b>	ON	OFF
<b>57600</b>	OFF	ON
<b>115200</b>	ON	ON

De standaard snelheid van de bus van de Vedo-centrales is 38400 baud.

## BESCHRIJVING KLEMMENBLOK

Naam	Functie
<b>V+</b>	Positieve ingang voeding
<b>V-</b>	Negatieve ingang voeding
<b>A</b>	Databus RS485 - A
<b>B</b>	Databus RS485 - B

## BETEKENIS VAN DE LEDS

Naam	Knipperen	Betekenis
<b>D4</b>	<b>snel</b> (50ms ON / 50ms OFF)	uitbreiding aangesloten
	<b>langzaam</b> (200ms ON / 200ms OFF)	uitbreiding niet aangesloten

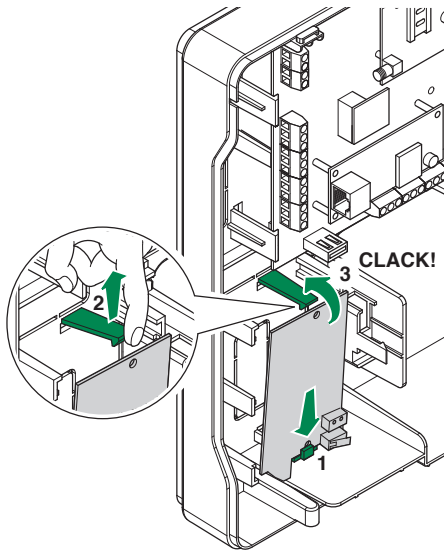


De uitbreiding art. RF10VEDO / RF32VEDO kan niet in de metalen behuizing art. BOXMETAL worden gemonteerd.

### MONTAGE UITBREIDING ART. VEDORF IN BEHUIZING ART. BOXPLASTIC



Voor informatie over art. BOXPLASTIC raadpleegt u de technische handleiding van het systeem Vedo.



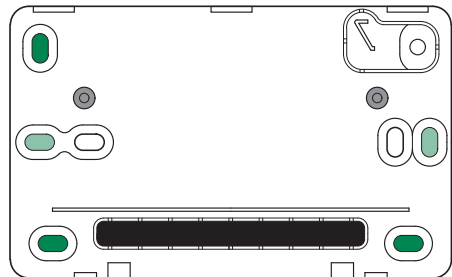
### MONTAGE UITBREIDING ART. RF10VEDO / RF32VEDO IN KUNSTSTOF BEHUIZING VOOR UITBREIDINGEN

De uitbreidingen op bus Art. RF10VEDO / RF32VEDO worden compleet met kunststof behuizing conform EN50131 geleverd, en kunnen dus ook buiten de artikelen BOXPLASTIC en BOXMETAL worden geïnstalleerd.

De behuizing kan aan de wand worden gemonteerd of in een in de muur ingebouwde doos. Aan de onderkant bevindt zich een gemarkeerd deel dat kan worden gebruikt als kabeldoorgang. In de hoek rechtsboven is een ander deel gemarkeerd waarmee in correspondentie met een bevestigingsopening de beveiliging tegen lostrekken wordt geregeld.

De uitbreidingsmodule is aan de onderkant van de houder bevestigd met twee zelftappende schroeven.

Het deksel is aan de bodem bevestigd met behulp van drie haken aan de bovenkant en twee flexibele borgclips aan de onderkant. Daarnaast zorgen twee veiligheidsschroeven ervoor dat de houder niet per ongeluk of zonder toestemming kan worden geopend.

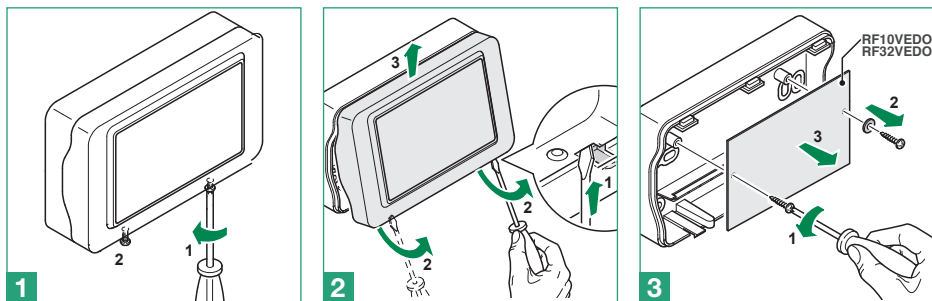


- Gaten voor wandbevestiging
- Optionele montagegaten
- Vooraf afgetekende, optionele bevestigingsgaten
- Opening voor kabeldoorgang
- Opening voor beveiliging tegen lostrekken
- Openingen voor bevestiging kaart

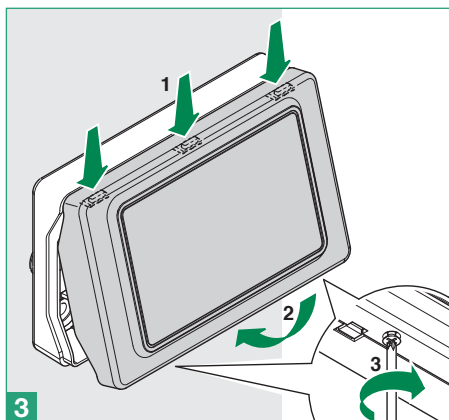
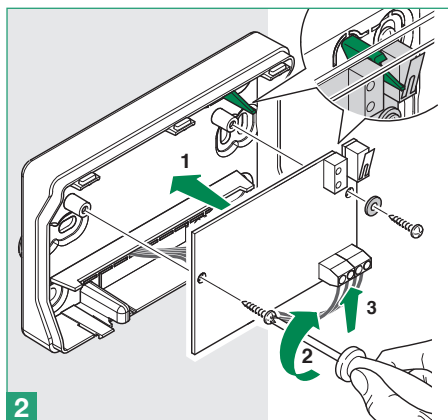
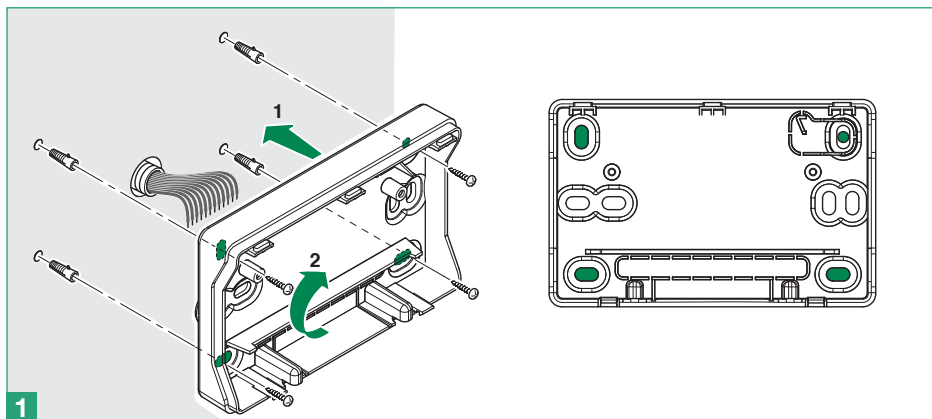


Om een goed werkende beveiliging tegen lostrekken te waarborgen, moet de opening die gerelateerd is aan het gemarkeerde deel voor de functie tegen lostrekken altijd aan de wand worden verankerd. Als het niet wordt verankerd, zal de beveiliging tegen lostrekken niet werken. **BELANGRIJK:** Controleer wanneer u de uitbreidingskaart weer in zijn behuizing monteert of de tamperbeveiliging tegen lostrekken (de tamper die het meest links van de twee is geplaatst, zie afbeeldingen op pag. 4) goed gesloten wordt gehouden door het lipje dat begint bij het deel dat is bestemd voor beveiliging tegen lostrekken van de behuizing. Om overeenstemming met de normen EN50131-1 en EN50131-3 te garanderen, moeten bij de uitbreidingen RF10VEDO / RF32VEDO, indien buiten de behuizing van de centrale geïnstalleerd, de contacten tegen sabotage en lostrekken worden geactiveerd, en moeten de jumpers op de uitbreiding dus zijn gedeactiveerd.

**VOORBEREIDING KUNSTSTOF BEHUIZING VOOR MONTAGE UITBREIDING ART.RF10VEDO / RF32VEDO**



**WANDBESTIGING KUNSTSTOF BEHUIZING VOOR MONTAGE UITBREIDING ART.RF10VEDO / RF32VEDO**



CERTIFIED MANAGEMENT SYSTEMS



[www.comelitgroup.com](http://www.comelitgroup.com)

Via Don Arrigoni, 5 - 24020 Rovetta (BG) - Italia



1e editie 07/2020  
code 2G40002565