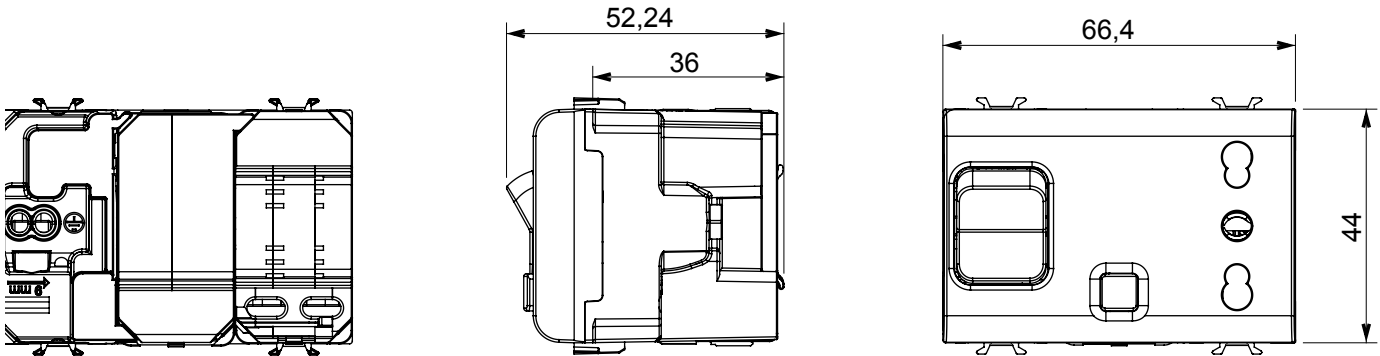




Breed assortiment van besturingsapparaten, contactdozen voor voeding (conform nationale en internationale normen), signaalontvangst, klimaatbeheersing, comfortbeheer, technische alarmsignalering en noodverlichtingsbeheer. De ChoruSmart modulaire apparaten zijn beschikbaar in vijf kleuren - glanzend wit, satijn wit, natuurlijk beige, satijn zwart en gelakt titanium - en in verschillende maten van 1/2, 1, 2 en 3 modules. Dankzij de montagesteunen voor rechthoekige, vierkante en ronde dozen kunnen eindeloze combinaties worden gecreëerd met de ChoruSmart-platen.

Categorie	Vergrendelde wandcontactdoos met dubbele stroomsterkte	Omschrijving	2P+E - 16 A
Kleur	Satijn zwart	Type	Vergrendeld
Voltage	230 Vac	Standaard	Engels
Bedradingsklemmen	Met schroeven	Bescherming	Magnetotermico + Differenziale
Contactdoos type	P17-P11	Compacte installatieautomaat	1P+N 16 A
Breek capaciteit	3 kA	I <sub>dn</sub>	10 mA
Standaard	IEC 60884-1; EN 61009-1; EN 61008-1	Weerstand bij testvoltage	2000 V op 50 Hz gedurende 1 minuut
Isolatieweerstand	> 5 MOhm	Verlengde bedieningscontactdoos (aant. positiewijziging)	10.000 op I <sub>n</sub> 250 Vac cosφ=0,8
Thermodruk met kogel	125 °C	Gloeidraadtest	850 °C
Klemgrip op kabeltractie	> 50 N	Klem aandraaicapaciteit litzekabel (mm <sup>2</sup> )	min. 0,75 - max. 2x4
Klem aandraaicapaciteit kabel massieve kern (mm <sup>2</sup> )	min. 0,5 - max. 2x2,5	Aant. modules	3
Electrocod	0131	Materiaal	Technopolymeer

### DIMENSIONAL



### TECHNICAL SYMBOLOGY



### STANDARDS/APPROVALS

