

Toebehoren voor  
warmtepompen

# Montage- en installatiehandleiding

## Geïsoleerde condenswaterleiding KWS (split)



## Inhoudsopgave

1	Over deze handleiding.....	2
1.1	Overige relevante documenten.....	2
1.2	Symbolen en aanduidingen .....	3
1.3	Contact.....	3
2	Veiligheid .....	3
2.1	Beoogd gebruik.....	3
2.2	Kwalificatie van het personeel .....	4
2.3	Persoonlijke beschermingsmiddelen .....	4
2.4	Afvalverwijdering.....	4
3	Compatibele producten .....	4
4	Leveringsomvang.....	4
5	Technische gegevens .....	4
6	Afvoer condenswater .....	5
6.1	Afvoer binnen.....	5
6.2	Afvoer in grindlaag.....	5
6.3	Afvoer in valpijp.....	5
7	Montage.....	6
7.1	Montage van slang en verwarmingskabel aan aansluitstuk.....	6
7.2	Sluit aansluitstuk aan op condensbak.....	6
	Aansluitstuk op L... split monteren .....	6
	Aansluitstuk op Jersey .../ Jabbah ... monteren .....	7
7.3	Verwarmingskabel plaatsen.....	8
	Verwarmingskabel bij L... split plaatsen....	8
	Verwarmingskabel bij Jersey .../ Jabbah ... leggen.....	8
8	Montage elektrisch systeem .....	9
8.1	Elektrische aansluiting bij L... split .....	9
8.2	Elektrische aansluiting bij Jersey .../Jabbah ... .....	10

## 1 Over deze handleiding

- ▶ Lees de handleiding aandachtig door en neem deze bij alle werkzaamheden altijd in acht, met name de waarschuwingen en veiligheidsinstructies.
- ▶ Bewaar de handleiding binnen handbereik en overhandig deze bij verandering van eigendom aan de nieuwe eigenaar.
- ▶ Raadpleeg bij vragen of onduidelijkheden de lokale partner of de klantenservice van de fabrikant.
- ▶ Neem ook alle overige relevante documenten in acht.

### 1.1 Overige relevante documenten

De volgende documenten bevatten aanvullende informatie bij deze handleiding:

- Gebruikershandleiding warmtepomp



## 1.2 Symbolen en aanduidingen

### Aanduiding van waarschuwingen

Symbol	Betekenis
	Veiligheidsrelevante informatie. Waarschuwing voor letsel.
<b>GEVAAR</b>	Duidt op een acuut gevaar dat tot ernstig letsel of de dood leidt.
<b>WAARSCHUWING</b>	Duidt op een mogelijk gevaarlijke situatie die tot ernstig letsel of de dood kan leiden.
<b>VOORZICHTIG</b>	Duidt op een mogelijk gevaarlijke situatie die tot middelzwaar of licht letsel kan leiden.
<b>LET OP</b>	Dit duidt op een mogelijk gevaarlijke situatie die tot materiele schade kan leiden.

### Symbolen in het document

Symbol	Betekenis
	Informatie voor de vakman
	Informatie voor de exploitant
✓	Voorwaarde voor een handeling
▶	Instruerende informatie: Te verrichten handeling (één stap)
1, 2, 3 ...	Instruerende informatie: Genummerde stap binnen een te verrichten handeling die uit meerdere stappen bestaat. Houd de volgorde aan.
	Aanvullende informatie, bijv. tip voor makkelijker werken, verwijzing naar normen
→	Verwijzing naar gedetailleerdere informatie op een andere plaats in deze gebruikershandleiding of in een ander document
•	Opsomming

## 1.3 Contact

Adressen voor de aanschaf van toebehoren, voor service of voor het beantwoorden van vragen over deze handleiding kunt u op internet vinden:

- [www.ait-deutschland.eu](http://www.ait-deutschland.eu)

## 2 Veiligheid

Gebruik de geïsoleerde condenswaterleiding KWS (split) uitsluitend in technisch onberispelijke toestand, voor het beoogde doel, veiligheids- en risicobewust en met inachtneming van deze handleiding.

### 2.1 Beoogd gebruik

De KWS (split) brengt op veilige wijze het condenswater van compatibele warmtepompen naar een vorstvrije opvangplaats.

→ „3 Compatibele producten“, vanaf pagina 4



#### AANWIJZING

Voor de werking van de warmtepomp is het belangrijk dat de KWS (split) correct geïnstalleerd wordt en de uitlaat van de condenswaterslang zo geplaatst is dat het gebouw niet beschadigd kan worden.



#### AANWIJZING

Als voor de plaatsing van de warmtepomp een fundament gegoten wordt, moet voor de KWS (split) een gat met een binnendiameter van 110 mm voorzien worden.



#### AANWIJZING

De installatie van de KWS (split) kan gevolgen hebben voor de werking van de machine. Lees de volledige handleiding.

De verwarmingskabel van de KWS (split) wordt bij een buitenluchttemperatuur van 1,5 °C automatisch geactiveerd. Bij een buitenluchttemperatuur van meer dan 2 °C wordt de verwarmingskabel automatisch weer gedeactiveerd.

In het kader van het beoogde gebruik dienen deze handleiding en andere geldende documenten in acht te worden genomen.

- ▶ Houd bij het gebruik rekening met de plaatselijke voorschriften: wetgeving, normen, richtlijnen.



## 2.2 Kwalificatie van het personeel

De bij de levering inbegrepen handleidingen zijn bedoeld voor alle gebruikers van het product.

Werkzaamheden aan het product die bedoeld zijn voor eindklanten/exploitanten, zijn geschikt voor alle leeftijdsgroepen van personen die de activiteiten en daaruit voortvloeiende gevolgen verstaan en de vereiste activiteiten kunnen uitvoeren.

Kinderen en volwassenen die geen ervaring hebben met het hanteren van het product en de vereiste activiteiten en daaruit voortvloeiende gevolgen niet begrijpen, moeten door personen die de omgang met het product begrijpen en verantwoordelijk zijn voor de veiligheid geïnstrueerd worden en indien nodig onder hun toezicht werken.

Kinderen mogen niet met het product spelen.

Alle instruerende informatie in deze handleiding is uitsluitend aan gekwalificeerd vakpersoneel gericht.

Alleen gekwalificeerd vakpersoneel is in staat de werkzaamheden aan het flexibele luchtkanaalsysteem veilig en correct uit te voeren. Bij ingrepen door niet-gekwalificeerd personeel bestaat het risico op levensgevaarlijk letsel en materiële schade.

► Verzeker u ervan dat het personeel vertrouwd is met de lokale voorschriften, met name op het gebied van veilig en risicobewust werken.

► Laat andere werkzaamheden aan de installatie alleen door gekwalificeerd vakpersoneel uitvoeren, bijv.

- verwarmingsinstallateur
- sanitair installateur
- koeltechnicus (onderhoud)

## 2.3 Persoonlijke beschermingsmiddelen

Aan scherpe apparaatranden bestaat gevaar voor snijwonden aan de handen.

► Draag snijbestendige veiligheidshandschoenen.

## 2.4 Afvalverwijdering

Verwijder na de demontage van de KWS (split) de afzonderlijke onderdelen deskundig en volgens de milieuvoorschriften.

► Houd daarbij rekening met de plaatselijke voorschriften: wetgeving, normen, richtlijnen.

## 3 Compatibele producten

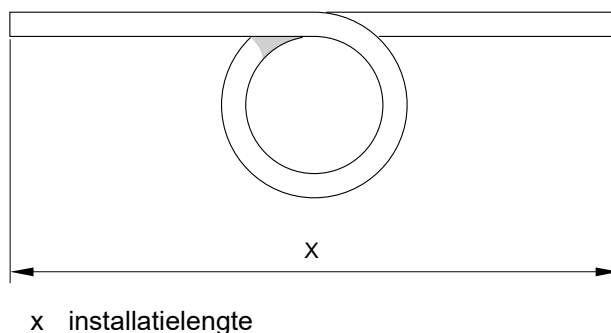
- L... split
- Jersey 5
- Jersey 7
- JabbaH 5
- JabbaH 7

## 4 Leveringsomvang

- 1 geïsoleerde slang (Ø binnen: 40 mm)
- 1 verwarmingskabel
- 1 slangklem
- 1 afdichting
- 6 kabelbinders
- 1 schroef
- 1 moer
- 2 ringen
- 1 aansluitstuk
- 1 installatieautomaat
- 1 stop
- 1 aansluitplaat (alleen bij L6 split)

## 5 Technische gegevens

Geïsoleerde condenswaterleiding KWS (split)	
KWS 3/1 (split)	Slang 1 m $\Delta x = 1$ m (zonder waterslot) Vermogen: 15 W
KWS 3/3 (split)	Slang 3 m $\Delta x = 1 - 2,2$ m (met waterslot) Vermogen: 45 W
KWS 3/6 (split)	Slanglengte 6 m $\Delta x = 2,2 - 5,2$ m (met waterslot) Vermogen: 90 W





## 6 Afvoer condenswater

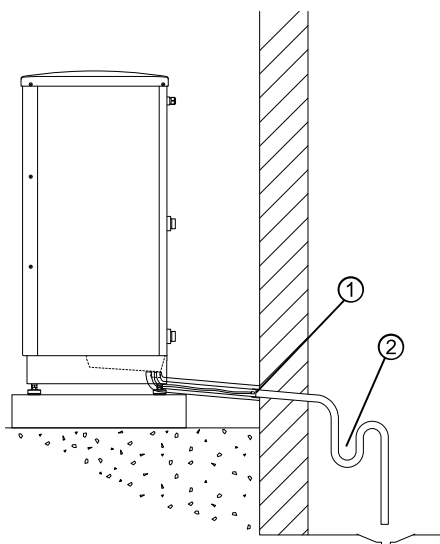
► Condenswaterslang met afschot weg van de warmtepomp leggen:

- naar een afvoer binnen of
- in een grindlaag of
- in een valpijp of
- naar een ander vorstvrij verzamelpunt

### LET OP

Het uiteinde van KWS (split) moet zich op een vorstvrije diepte of binnen bevinden en tot 100 l condenswater per dag kunnen opnemen.

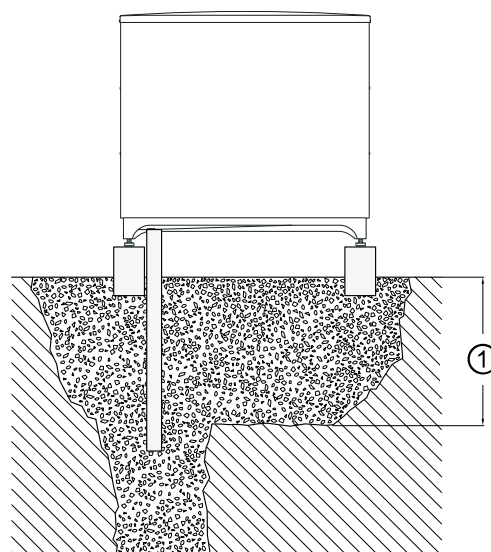
### 6.1 Afvoer binnen



- 1 Wanddoorvoer
- 2 Sifon

► Gebruik binnen een sifon om luchtcirculatie en reukvorming te vermijden.

### 6.2 Afvoer in grindlaag



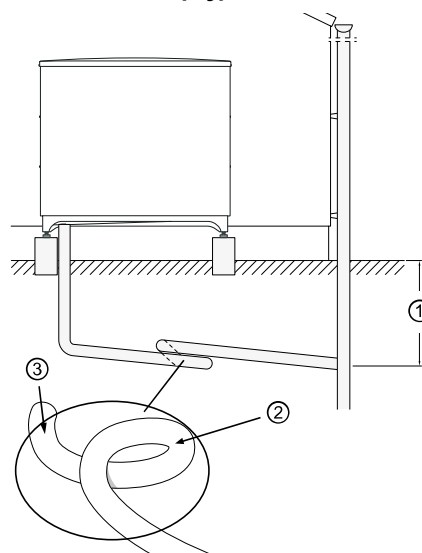
- 1 Vorstvrije diepte

### LET OP

Als het gebouw een kelder heeft, plaatst u de grindlaag zo dat het condenswater geen schade aan het gebouw kan veroorzaken.

De grindlaag kan vlak onder de warmtepomp geplaatst worden.

### 6.3 Afvoer in valpijp



- 1 Vorstvrije diepte
- 2 Sifon
- 3 Van warmtepomp af komend

► Plaats KWS (split) als sifon om luchtcirculatie en reukvorming te vermijden.

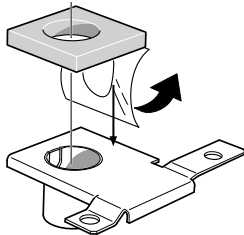
► Pas de lengte van de installatie indien nodig met behulp van de sifonmaat aan.



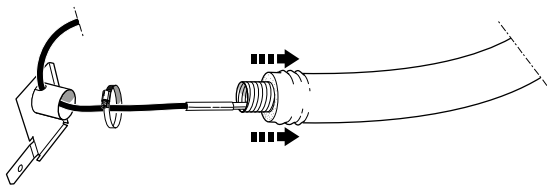
## 7 Montage

### 7.1 Montage van slang en verwarmingskabel aan aansluitstuk

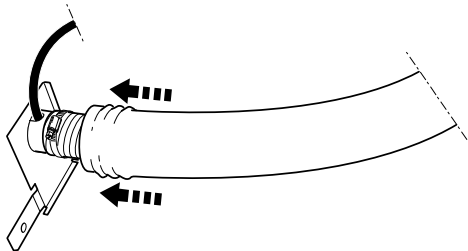
1. Trek aan het beschermepapier van de afdichting en kleef op het aansluitstuk.



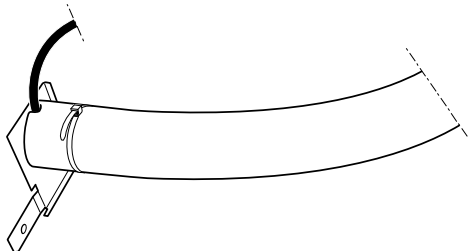
2. Breng de verwarmingskabel door de condenswaterslang en de slangklem evenals door het gat voor de kabeldoorvoer in de tule op het aansluitstuk.



3. Schuif de isolatie van de condenswaterslang wat naar achteren, plaats de slang op de tule in het aansluitstuk en bevestig met de slangklem.



4. Schuif de isolatie op de montageplaat van het aansluitstuk en bevestig met een kabelbinder.



#### LET OP

De isolatie moet goed op de montageplaat aansluiten.

#### LET OP

De overgang tussen elektriciteits- en verwarmingskabel moet na de doorvoer naar de condenswaterleiding gebeuren. Op de verwarmingskabel bevindt zich een markering. Op die plaats gebeurt de overgang tussen koude (elektriciteitskabel) en warme verwarmingskabelgedeelte.

5. Schuif of trek de verwarmingskabel tot de markering zich aan de kant met gaatjes van de kabeldoorvoer bevindt.

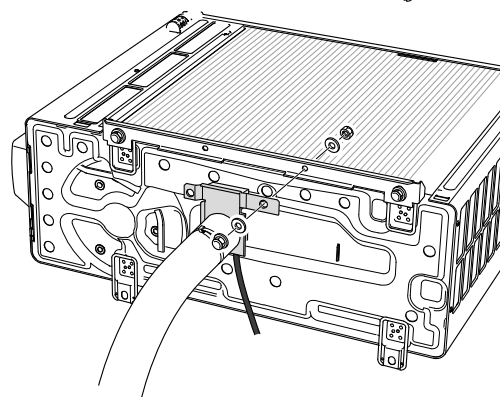
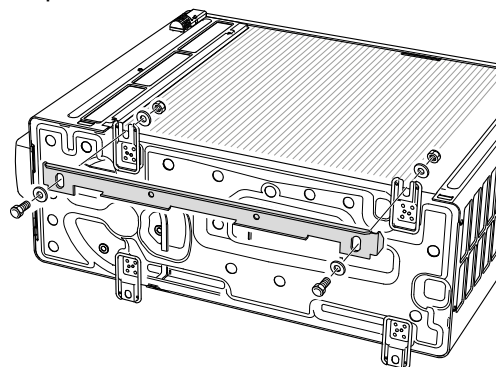
### 7.2 Sluit aansluitstuk aan op condensbak

- Kantel de warmtepomp bij de aansluitwerkzaamheden niet meer dan 45°.

#### Aansluitstuk op L... split monteren

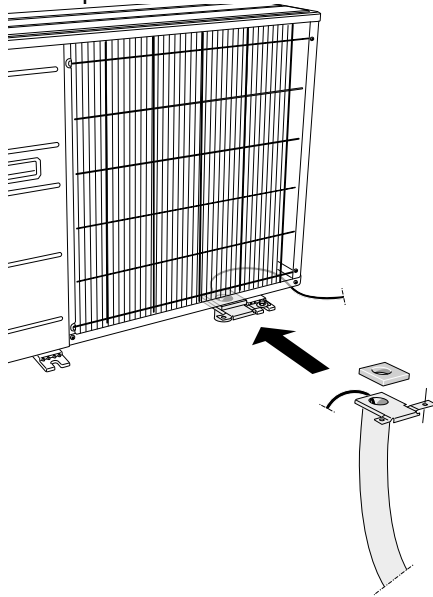
1. Gebruik de montagebouten waarmee de warmtepomp verankerd is.

L6 split:



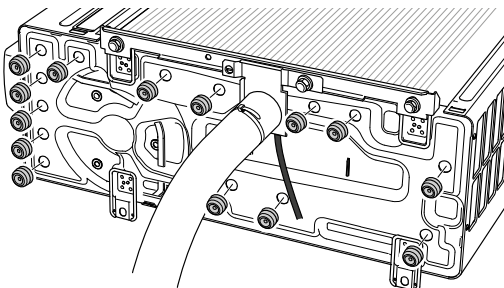


L8 split/L12 split:

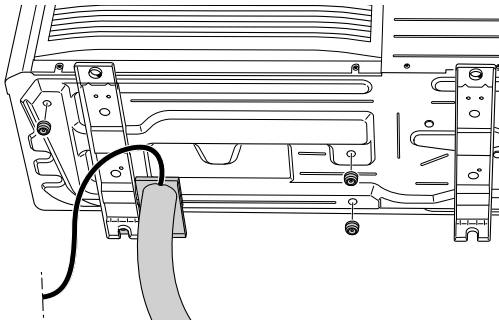


2. Monteer de stop aan de onderzijde.

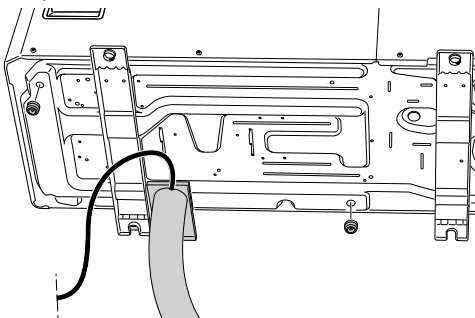
L6 split:



L8 split:

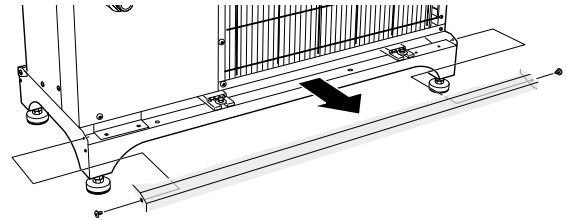


L12 split:



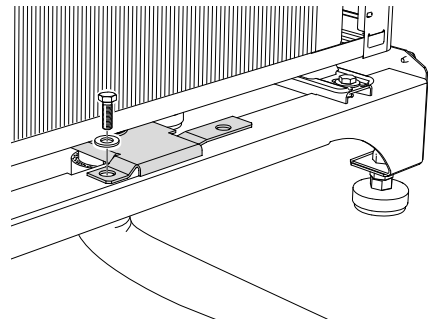
## Aansluitstuk op Jersey .../Jabbah ... monteren

1. Demonteer de afdekking aan de voorkant en zijkant.
2. Demonteer de achterste afdekplaat bij de poten.



3. Monteer m.b.v. schroef en ring het aansluitstuk op de staander.

Jersey 5/Jabbah 5:

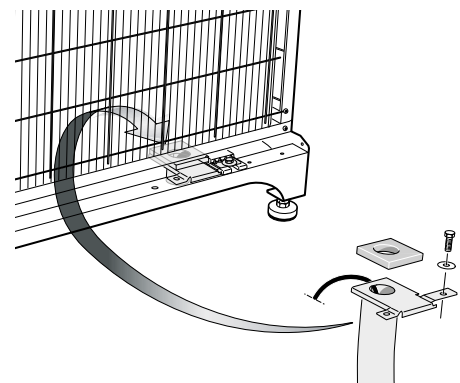


Jersey 7/Jabbah 7:

Verwijder de moer en sluitring waarmee het apparaat op de staander bevestigd is.

Bevestig het aansluitstuk op de staander en breng de moer en sluitring weer aan.

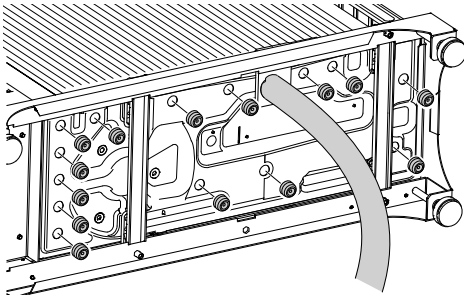
Plaats de afvoergaten boven elkaar en draai de moer aan.



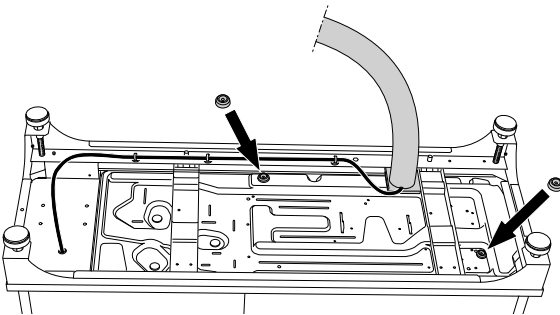


#### 4. Monteer de stop aan de onderzijde.

Jersey 5/Jabbah 5:



Jersey 7/Jabbah 7:



### 7.3 Verwarmingskabel plaatsen

#### Verwarmingskabel bij L... split plaatsen

1. Verleng de verwarmingskabel en leg deze tot binnen in de hydraulische unit.
2. Bescherm de aansluiting van de verwarmings- en verlengkabel tegen weersinvloeden/vocht (bijv. door aansluitdoos).

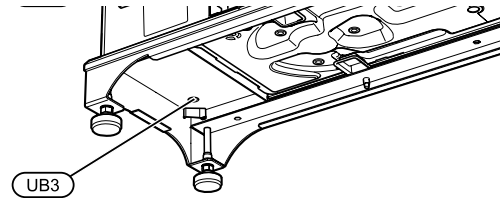
#### LET OP

Controleer of de markering op de verwarmingskabel zich nog aan de kant met gaatjes van de kabeldoorvoer van het aansluitstuk bevindt en corrigeer evt. de positie van de markering.

3. Bescherm de aansluiting van de verwarmings- en verlengkabel tegen weersinvloeden/vocht (bijv. door aansluitdoos).
  4. Sluit de verwarmingskabel elektrisch aan.
- „8.1 Elektrische aansluiting bij L... split“, pagina 9

#### Verwarmingskabel bij Jersey .../Jabbah ... leggen

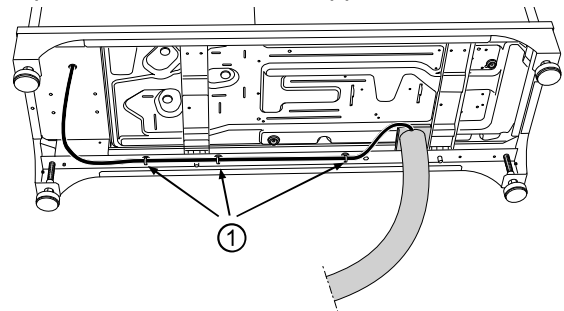
1. Breng de verwarmingskabel door de kabeldoorvoer (UB3) in de onderkant van het apparaat naar binnen.



#### LET OP

Controleer of de markering op de verwarmingskabel zich nog aan de kant met gaatjes van de kabeldoorvoer van het aansluitstuk bevindt en corrigeer evt. de positie van de markering. De overgang tussen elektriciteits- en verwarmingskabel moet na de doorvoer naar de condenswaterleiding gebeuren.

2. Bevestig de verwarmingskabel met lasankers (1) op de onderkant van het apparaat.



3. Zet het apparaat rechtop, demonteer het deksel en de zijkant.  
→ Gebruikershandleiding warmtepomp
4. Leg de verwarmingskabel naar de communicatieprintplaat in het apparaat.
5. Sluit de verwarmingskabel aan.  
→ „8.2 Elektrische aansluiting bij Jersey .../Jabbah ...“, pagina 10





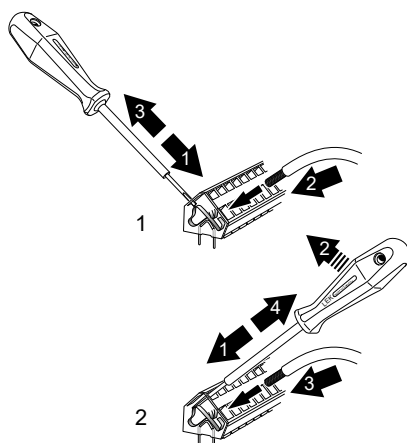
## 8 Montage elektrisch systeem

- Schakel de installatie spanningsvrij en beveilig deze tegen opnieuw inschakelen.



### AANWIJZING

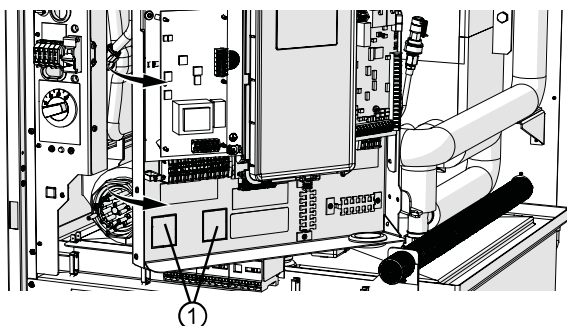
Gebruik gepast gereedschap voor het losmaken of bevestigen van kabels op de aansluitklemmen.



### 8.1 Elektrische aansluiting bij L... split

De elektrische aansluiting van de verwarmingskabel gebeurt op de communicatieprintplaat AA23 in de elektrische schakelkast van de hydraulische unit.

1. Open de elektrische schakelkast van de hydraulische unit.  
→ Gebruikershandleiding van de hydraulische unit
2. Haal op de dragerplaat beide onderste platen (1) voor de aardlekschakelaar eruit.



3. Monteer de aardlekschakelaar (2).

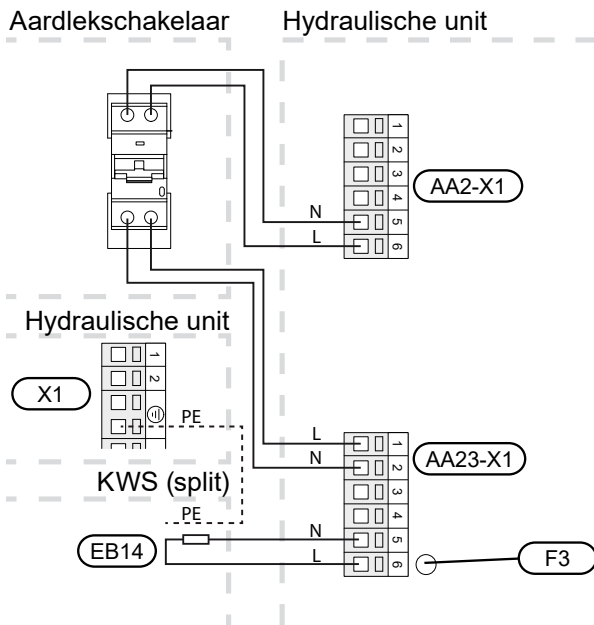
4. Vervang indien nodig de afzekering (F3). Gebruik de volgende afzekering, afhankelijk van de lengte van de verwarmingskabel:

Lengte (m)	P <sub>ges.</sub> (W)	Zekering (F3)
1	15	T100mA/250V
3	45	T250mA/250V *)
6	90	T500mA/250V

\*) af fabriek gemonteerd

5. Sluit de aardlekschakelaar op de aansluitstrip AA2-X1 onder de klemmen 5(N) en 6(L) aan.

6. Sluit de aardlekschakelaar op de klemmen 1(L) en 2(N) van de AA23-X1 aan.
7. Sluit de verwarmingskabel (EB14) op de AA23-X1-strook op de klemmen 4(PE), 5(N), 6(L) van de communicatieprintplaat AA23 in de hydraulische unit aan.



8. Sluit de elektrische schakelkast en hydraulische unit.

## 8.2 Elektrische aansluiting bij Jersey .../Jabbah ...

De elektrische aansluiting van de verwarmingskabel gebeurt op de communicatieprintplaat in de warmtepomp.

1. Verwijder de afdekking en zijkant van de warmtepomp.  
→ Gebruikershandleiding warmtepomp
2. Vervang indien nodig de afzekering (F3). Gebruik de volgende afzekering, afhankelijk van de lengte van de verwarmingskabel:

Lengte (m)	$P_{ges}$ (W)	Zekering (F3)
1	15	T100mA/250V
3	45	T250mA/250V *)
6	90	T500mA/250V

\*) af fabriek gemonteerd

3. Buig de geperforeerde houder voor de aardlekschakelaar onder de printplaat naar voren en steek de aardlekschakelaar erin.
4. Scheid de L- en N-kabel van de vooraf gemonteerde lastkabel en zorg dat u de aardlekschakelaar (Ⓛ) doorlust.

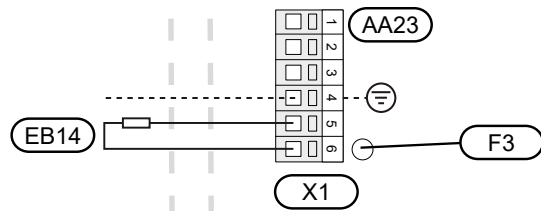
Jersey 5/Jabbah 5:



### Jersey 7/Jabbah 7:

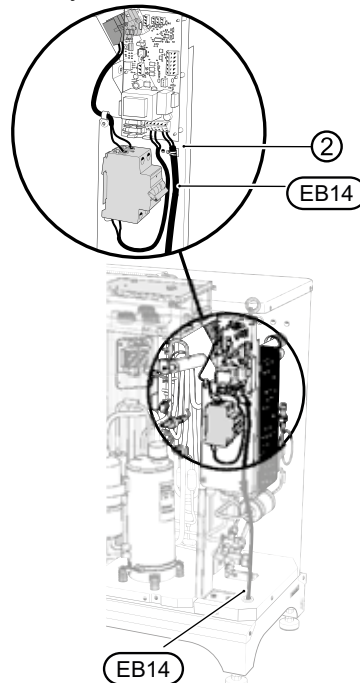
5. Sluit de verwarmingskabel (EB14) op de communicatieprintplaat (AA23) in de warmtepomp op de klemmen AA23-X1: 5-6 aan.

KWS (split) Jersey .../Jabbah ...



6. Bevestig de verwarmingskabel (EB14) met 2 kabelbinders (②, trekontlasting) aan de openingen in de montageplaat van de printplaat.

Voorbeeld: Jersey 7/Jabbah 7



7. Monteer de afdekking en zijkant van de warmtepomp.



ait-deutschland GmbH  
Industriestraße 3  
D-95359 Kasendorf

[www.ait-deutschland.eu](http://www.ait-deutschland.eu)