



CoreLine Tempo klein gen2

BVP111 LED51-4S/740 OFA52

CoreLine Tempo klein gen2, Floodlight, 31 W, 4437 lm, 4000 K, CRI70, Asymmetrisch, IP66

CoreLine Tempo Small gen2 maakt de CoreLine belofte van innovatieve, eenvoudig te gebruiken schijnwerpers van hoge kwaliteit waar. Een beperkt keuzeaanbod maakt het eenvoudig om de beste lux-voor-lux vervanging te vinden voor conventionele technologieën en HID-lampen van 70 W en 100 W. Het CoreLine Tempo Small gen2-assortiment biedt 2 lichtopbrengsten voor tal van toepassingsgebieden, evenals 2 asymmetrische en symmetrische optieken met een zeer hoog rendement. De installatie van deze LED-schijnwerper is eenvoudig dankzij de U-vormige universele uithouder en de externe snelle 3-polige connector. Dit is de ideale schijnwerperoplossing voor industriële en zakelijke gebieden, parkeerterreinen, enzovoort.

Product gegevens

Algemene informatie	
Type lichtbron	LED51 [LED module 5100 lm]
Aantal VSA's	1 unit
Driver/VSA inbegrepen	Ja
Lamptype	LED
Servicetag	Ja
Lamptype	LED
Waardeschaal	Beter
Garantieperiode	5 jaar

Gegevens lichttechniek	
Lichtvervuiling naar boven (ULR)	0
Lichtstroom	4.437 lm
Gecorreleerde kleurtemperatuur (nom.)	4000 K
Lichtrendement (gespec.) (nom.)	142 lm/W
Kleurweergave-index (CRI)	70
Kleur lichtbron	740 neutraalwit
Bundelspreiding armatuur	60° x 120°
Type optiek buiten	Asymmetrisch
Windbelastbaar oppervlak	0,02 m ²

CoreLine Tempo klein gen2

Bedrijfs- en elektrische gegevens	
Ingangsspanning	220 tot 240 V
Ingangsfrequentie	50 to 60 Hz
Aanloopstroom	18 A
Aanlooptijd inschakelpiek	0,3 ms
Energieverbruik	31 W
Arbeidsfactor	0.9
Aansluiting	Externe connector
Kabel	Kabel 1,0 m met 3-polige Wieland/Adels-compatibele stekker
Aantal producten op MCB van 16 A type B	30
IEC beschermingsklasse	Veiligheidsklasse I
Surge Protection (Common/Differential)	Overspanningsbeveiligingsniveau tot 6 kV differentieële modus en 8 kV gemeenschappelijke modus
Totale harmonische vervorming	9,7 %
Dimbaarheid en regelsystemen	
Dimbaar	Nee
Driver/voedingsunit/transformator	Voedingsunit (aan/uit)
Constance lichtopbrengst	Nee
Eigenschappen behuizing en afmetingen	
Materiaal behuizing	Aluminium
Reflectormateriaal	-
Materiaal optiek	Polycarbonaat
Materiaal optische lichtkap/lens	Glas
Fixation material	Aluminium
Kleur behuizing	Grijs
Bevestigingsvoorziening	Wandmontagebeugel
Vorm optische lichtkap/lens	Vlak
Afwerking optische lichtkap/lens	Helder
Totale lengte	286,9 mm
Totale breedte	211,5 mm
Totale hoogte	64 mm
Afmetingen (hoogte x breedte x diepte)	64 x 212 x 287 mm
Beschermingsklasse	IP 66 [Bescherming tegen binnendringen van stof, straalwaterdicht]
IK-classificatie	IK08 [5 J, beschermd tegen vandalisme]
Standaard kantenhoek opzetmontage	0°
Standaard kantenhoek opschuifmontage	0°
Type lichtkap	Vlak glas
Nettogewicht (per stuk)	2,570 kg
Werking op noodstroom	
Centrale noodpost	Nee
Keurmerken en classificaties	
Brandbaarheidsmarkering	Voor montage op normaal brandbare oppervlakken
CE-markering	Ja

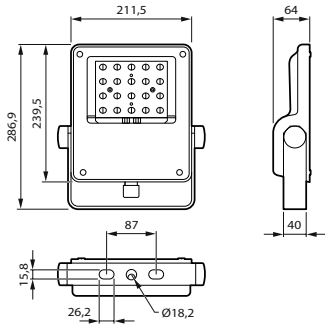
ENEC-markering	ENEC-markering
Fotobiologisch risico	Photobiological risk group 1 @200mm to EN62778
Conform EU RoHS-richtlijn	Ja
Prestaties bij omgevingstemperatuur Tq	25 °C
Bereik omgevingstemperatuur	-40 tot +45 °C
Initiële prestaties (conform IEC)	
Tolerantie lichtstroom	+/-7%
Aanvankelijke kleurkwaliteit	(0.434, 0.403) SDCM <5
Tolerantie energieverbruik	+/-10%
Initiële Tolerantie kleurweergave-index	+/-2
Standaardafwijking kleurcombinatie (McAdam-ellips)	SDCM≤5
Prestaties gedurende tijd (conform IEC)	
Uitvalpercentage voorschakelapparatuur bij mediaan bruikbare levensduur van 75.000 uur	10 %
Uitvalpercentage voorschakelapparatuur bij mediaan bruikbare levensduur van 100.000 uur	10 %
Lumenbehoud (EN-IEC 62722-2-1) bij mediaan bruikbare levensduur van 75.000 uur	L80
Lumenbehoud (EN-IEC 62722-2-1) bij mediaan bruikbare levensduur van 100.000 uur	L90
Duurzaamheidsgegevens	
Sustainability rating	Unclassified
Ingebedde koolstof (A1-A3)	48,1 kg CO ₂ e
Verhouding van bewerkte materialen in product	6,38 %
Recyclebare inhoudsverhouding van het eindproduct	52,5 %
GWP totaal B6 (kg CO ₂ eq) Opgegeven eenheid	Bereken met uw lokale energiemixwaarde: Vermogen (kW, aangegeven eenheid) * Levensduur (uren, aangegeven eenheid) * Energiemix (kg CO ₂ eq / kWh)
GWP totaal B6 (kg CO ₂ eq) Functionele eenheid	Bereken met uw lokale energiemixwaarde: Aangegeven vermogen (kW) * 1000 (lm) / lumenoutput (lm) Aangegeven eenheid * 35000 (uur) * energiemix (kg CO ₂ eq / kWh)
Productgegevens	
Productnaam voor bestelling	BVP111 LED51-4S/740 OFA52
Volledige productnaam	BVP111 LED51-4S/740 OFA52
Full EOC	872016955679900
Bestelcode	8720169556799
Materiaalnr. (12NC)	912300060466
Lokale code	8720169556799

CoreLine Tempo klein gen2

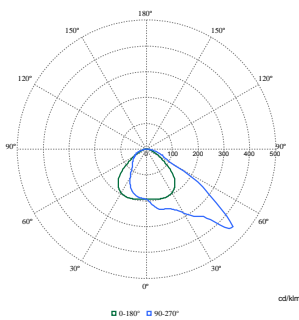
Numerator - Aantal per pak	1
EAN/UPC - product/behuizing	8720169556799
Numerator - Dozen per buitendoos	1
EAN/UPC - Case	8720169556799

Code productfamilie	BVP111 [Coreline tempo small gen2]
---------------------	------------------------------------

Maatschets



Fotometrische gegevens



Polar Normal (separate) - BVP111I - 912300060466

