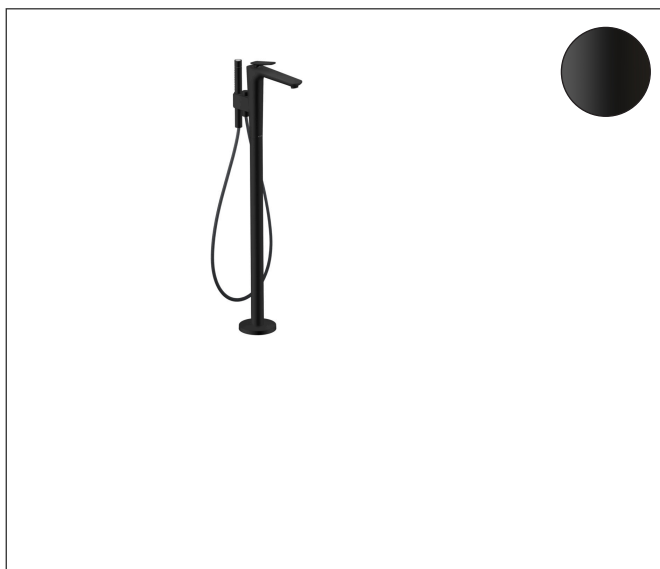


Merk	AXOR
Artikelnaam	AXOR Citterio C vrijstaande badmengkraan met handdouche
Art.nr.	49440670
Oppervlakte	Mat zwart
Netto prijs	2.738,47 EUR

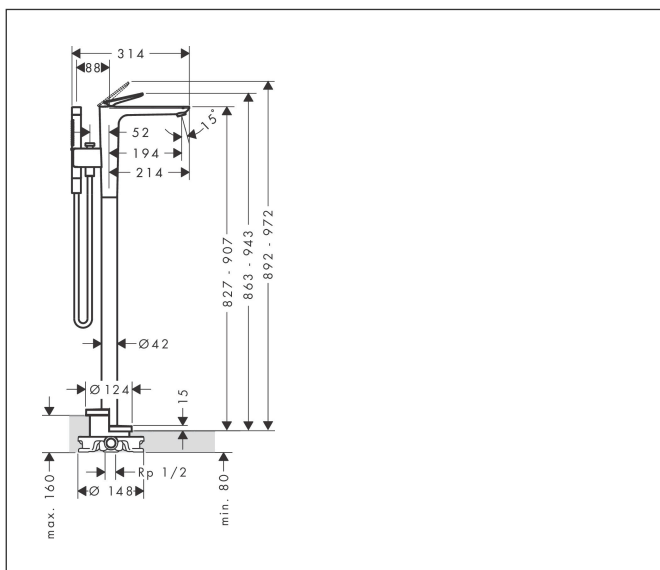
Product foto



Kenmerken

- voorsprong uitloop 194 mm
- straalsoort mengkraan: laminaire straal
- straalsoort handdouche: Rain, MonoRain
- maximale doorstroomhoeveelheid bij 3 bar: 23,3 l/min
- keramisch kardoos
- omstelling met automatische reset
- aansluiting: inbouwdeel
- opbouwmontage

Maat tekeningen



Straalsoorten



Certificaat



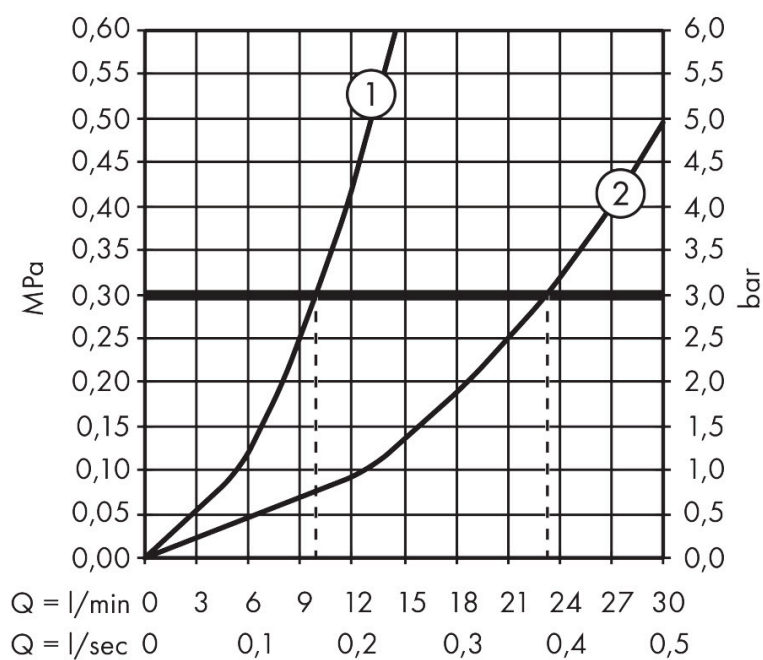
Merk	AXOR
Artikelnaam	AXOR Citterio C vrijstaande badmengkraan met handdouche
Art.nr.	49440670
Oppervlakte	Mat zwart
Netto prijs	2.738,47 EUR

Benodigde onderdelen

Product foto	Artikelnaam	Art.nr.	Prijs
	AXOR Inbouwdeel voor vrijstaande badkranen	10452180	566,89

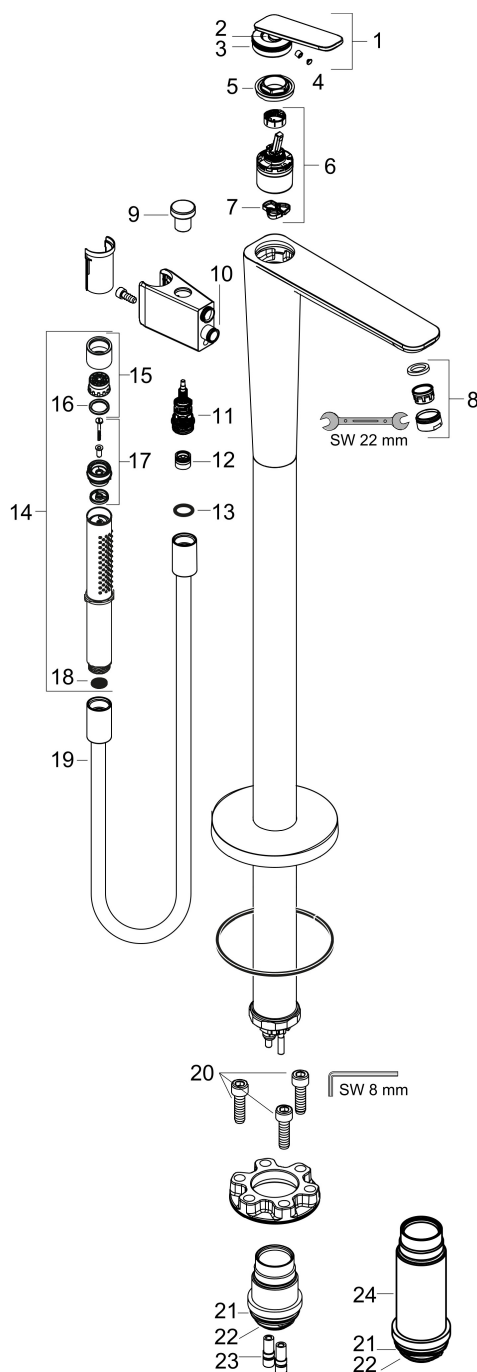
Merk AXOR
Artikelnaam **AXOR Citterio C** vrijstaande badmengkraan met handdouche
Art.nr. 49440670
Oppervlakte Mat zwart
Netto prijs 2.738,47 EUR

Stroomschema



Merk	AXOR
Artikelnaam	AXOR Citterio C vrijstaande badmengkraan met handdouche
Art.nr.	49440670
Oppervlakte	Mat zwart
Netto prijs	2.738,47 EUR

Explosietekening voor bouwjaar: >06/24



Merk	AXOR
Artikelnaam	AXOR Citterio C vrijstaande badmengkraan met handdouche
Art.nr.	49440670
Oppervlakte	Mat zwart
Netto prijs	2.738,47 EUR

Onderdelen voor bouwjaar: >06/24

Pos	Beschrijving	Art.nr.	Prijs
1	greep	87815670	117,60
2	O-ring 11x1	92924000	
3	O-ring 35x1,5	92114000	4,80
4	greepstop	93983670	
5	moer	93363000	32,70
6	kardoes compl.	93185000	113,70
7	dichting	95008000	7,70
8	perlator laminar M24x1	93649670	24,90
9	trekknop compl.	87814670	78,00
10	O-ring 12x1,5	98430000	3,00
11	omstelling	97978000	52,00
12	terugslagklepset DW 15	94074000	12,70
13	dichting	98058000	3,00
14	Handdouche	95390670	170,60
15	straalschijf	95411670	49,10
16	O-Ring 14x2,5	98189000	3,00
17	omstelling compl.	95511000	10,40
18	zeefdichting	94246000	3,00
19	doucheslang 1,25 m	28228670	97,44
20	cilinderkopschroef M10x35	97670000	12,70
21	O-ring 44x2,5	98162000	3,00
22	O-ring 29x3	98371000	4,80
23	O-ring 7x2	98419000	3,00
24	verlengset 60 mm	93882000	227,60
a	Basisset	10452180	566,89