



CoreLine Tempo klein gen2

BVP111 LED51-4S/740 S

CoreLine Tempo klein gen2, Floodlight, 31 W, 4437 lm, 4000 K, CRI70, Symmetrisch, IP66

CoreLine Tempo Small gen2 maakt de CoreLine belofte van innovatieve, eenvoudig te gebruiken schijnwerpers van hoge kwaliteit waar. Een beperkt keuzeaanbod maakt het eenvoudig om de beste lux-voor-lux vervanging te vinden voor conventionele technologieën en HID-lampen van 70 W en 100 W. Het CoreLine Tempo Small gen2-assortiment biedt 2 lichtopbrengsten voor tal van toepassingsgebieden, evenals 2 asymmetrische en symmetrische optieken met een zeer hoog rendement. De installatie van deze LED-schijnwerper is eenvoudig dankzij de U-vormige universele uithouder en de externe snelle 3-polige connector. Dit is de ideale schijnwerperoplossing voor industriële en zakelijke gebieden, parkeerterreinen, enzovoort.

Product gegevens

| Algemene informatie | |
|-----------------------|----------------------------|
| Type lichtbron | LED51 [LED module 5100 lm] |
| Aantal VSA's | 1 unit |
| Driver/VSA inbegrepen | Ja |
| Lamptype | LED |
| Servicetag | Ja |
| Lamptype | LED |
| Waardeschaal | Beter |
| Garantieperiode | 5 jaar |

| Gegevens lichttechniek | |
|---------------------------------------|---------------------|
| Lichtvervuiling naar boven (ULR) | 0 |
| Lichtstroom | 4.437 lm |
| Gecorreleerde kleurtemperatuur (nom.) | 4000 K |
| Lichtrendement (gespec.) (nom.) | 142 lm/W |
| Kleurweergave-index (CRI) | 70 |
| Kleur lichtbron | 740 neutraalwit |
| Bundelspreiding armatuur | 10° x 60° |
| Type optiek buiten | Symmetrisch |
| Windbelastbaar oppervlak | 0,02 m ² |

CoreLine Tempo klein gen2

| Bedrijfs- en elektrische gegevens | |
|---|--|
| Ingangsspanning | 220 tot 240 V |
| Ingangsfrequentie | 50 to 60 Hz |
| Aanloopstroom | 18 A |
| Aanlooptijd inschakelpiek | 0,3 ms |
| Energieverbruik | 31 W |
| Arbeidsfactor | 0.9 |
| Aansluiting | Externe connector |
| Kabel | Kabel 1,0 m met 3-polige Wieland/Adels-compatibele stekker |
| Aantal producten op MCB van 16 A type B | 30 |
| IEC beschermingsklasse | Veiligheidsklasse I |
| Surge Protection (Common/Differential) | Overspanningsbeveiligingsniveau tot 6 kV differentieële modus en 8 kV gemeenschappelijke modus |
| Totale harmonische vervorming | 9,7 % |
| Dimbaarheid en regelsystemen | |
| Dimbaar | Nee |
| Driver/voedingsunit/transformator | Voedingsunit (aan/uit) |
| Constance lichtopbrengst | Nee |
| Eigenschappen behuizing en afmetingen | |
| Materiaal behuizing | Aluminium |
| Reflectormateriaal | - |
| Materiaal optiek | Polycarbonaat |
| Materiaal optische lichtkap/lens | Glas |
| Fixation material | Aluminium |
| Kleur behuizing | Grijs |
| Bevestigingsvoorziening | Wandmontagebeugel |
| Vorm optische lichtkap/lens | Vlak |
| Afwerking optische lichtkap/lens | Helder |
| Totale lengte | 286,9 mm |
| Totale breedte | 211,5 mm |
| Totale hoogte | 64 mm |
| Afmetingen (hoogte x breedte x diepte) | 64 x 212 x 287 mm |
| Beschermingsklasse | IP 66 [Bescherming tegen binnendringen van stof, straalwaterdicht] |
| IK-classificatie | IK08 [5 J, beschermd tegen vandalisme] |
| Standaard kantenhoek opzetmontage | 0° |
| Standaard kantenhoek opschuifmontage | 0° |
| Type lichtkap | Vlak glas |
| Nettogewicht (per stuk) | 2,570 kg |
| Werking op noodstroom | |
| Centrale noodpost | Nee |
| Keurmerken en classificaties | |
| Brandbaarheidsmarkering | Voor montage op normaal brandbare oppervlakken |
| CE-markering | Ja |

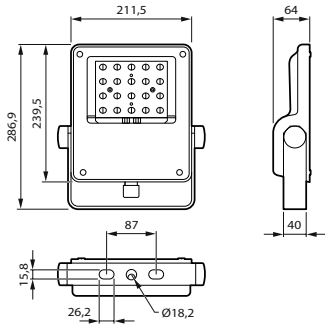
| ENEC-markering | ENEC-markering |
|---|---|
| Fotobiologisch risico | Photobiological risk group 1 @200mm to EN62778 |
| Conform EU RoHS-richtlijn | Ja |
| Prestaties bij omgevingstemperatuur Tq | 25 °C |
| Bereik omgevingstemperatuur | -40 tot +45 °C |
| Initiële prestaties (conform IEC) | |
| Tolerantie lichtstroom | +/-7% |
| Aanvankelijke kleurkwaliteit | (0.434, 0.403) SDCM <5 |
| Tolerantie energieverbruik | +/-10% |
| Initiële Tolerantie kleurweergave-index | +/-2 |
| Standaardafwijking kleurcombinatie (McAdam-ellips) | SDCM≤5 |
| Prestaties gedurende tijd (conform IEC) | |
| Uitvalpercentage voorschakelapparatuur bij mediaan bruikbare levensduur van 75.000 uur | 10 % |
| Uitvalpercentage voorschakelapparatuur bij mediaan bruikbare levensduur van 100.000 uur | 10 % |
| Lumenbehoud (EN-IEC 62722-2-1) bij mediaan bruikbare levensduur van 75.000 uur | L80 |
| Lumenbehoud (EN-IEC 62722-2-1) bij mediaan bruikbare levensduur van 100.000 uur | L90 |
| Duurzaamheidsgegevens | |
| Sustainability rating | Unclassified |
| Ingebedde koolstof (A1-A3) | 48,1 kg CO ₂ e |
| Verhouding van bewerkte materialen in product | 6,38 % |
| Recyclebare inhoudsverhouding van het eindproduct | 52,5 % |
| GWP totaal B6 (kg CO ₂ eq) Opgegeven eenheid | Bereken met uw lokale energiemixwaarde: Vermogen (kW, aangegeven eenheid) * Levensduur (uren, aangegeven eenheid) * Energiemix (kg CO ₂ eq / kWh) |
| GWP totaal B6 (kg CO ₂ eq) Functionele eenheid | Bereken met uw lokale energiemixwaarde: Aangegeven vermogen (kW) * 1000 (lm) / lumenoutput (lm) Aangegeven eenheid * 35000 (uur) * energiemix (kg CO ₂ eq / kWh) |
| Productgegevens | |
| Productnaam voor bestelling | BVP111 LED51-4S/740 S |
| Volledige productnaam | BVP111 LED51-4S/740 S |
| Full EOC | 872016955680500 |
| Bestelcode | 8720169556805 |
| Materiaalnr. (12NC) | 912300060467 |
| Lokale code | 8720169556805 |

CoreLine Tempo klein gen2

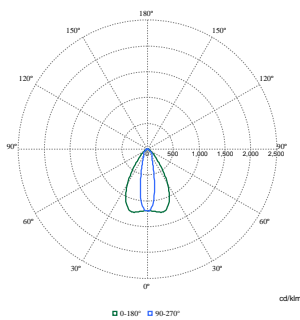
| | |
|----------------------------------|---------------|
| Numerator - Aantal per pak | 1 |
| EAN/UPC - product/behuizing | 8720169556805 |
| Numerator - Dozen per buitendoos | 1 |
| EAN/UPC - Case | 8720169556805 |

| | |
|---------------------|------------------------------------|
| Code productfamilie | BVP111 [Coreline tempo small gen2] |
|---------------------|------------------------------------|

Maatschets



Fotometrische gegevens



Polar Normal (separate) - BVP111I - 912300060467

