

Merk	AXOR
Artikelnaam	<b>AXOR Citterio C</b> ééngreeps badmengkraan vrijstaand en Cubic Cut
Art.nr.	49441000
Oppervlakte	chrom
Netto prijs	1.956,05 EUR

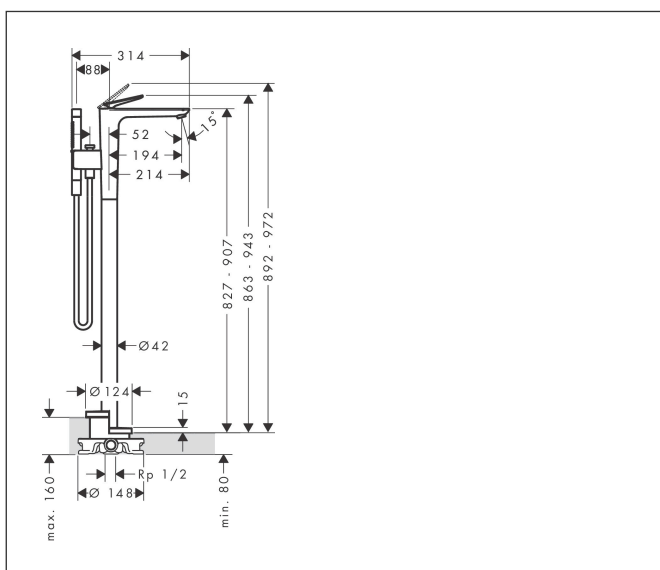
## Product foto



## Kenmerken

- voorsprong uitloop 194 mm
- straalsoort mengkraan: laminaire straal
- straalsoort handdouche: Rain, MonoRain
- maximale doorstroomhoeveelheid bij 3 bar: 23,3 l/min
- keramisch kardoos
- omstelling met automatische reset
- aansluiting: inbouwdeel
- opbouwmontage

## Maat tekeningen



## Straalsoorten



## Certificaat



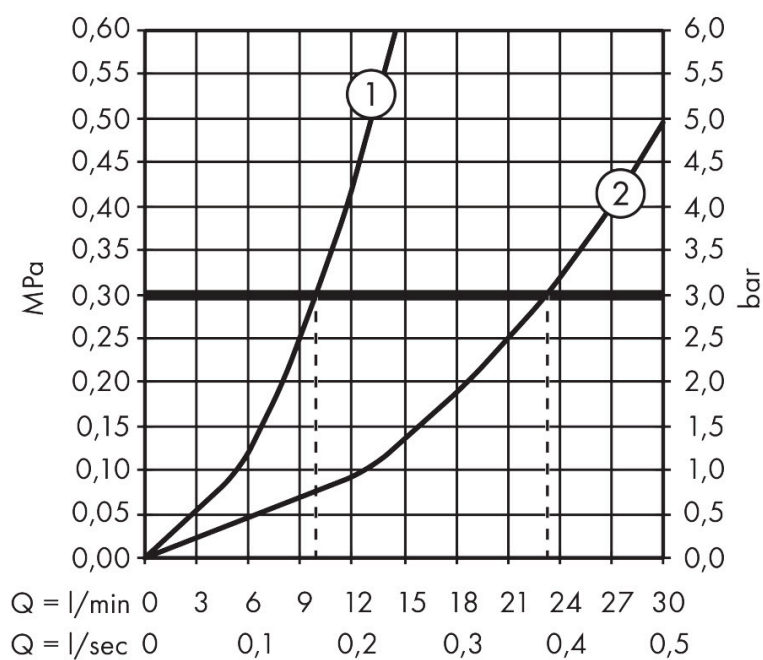
Merk AXOR  
Artikelnaam **AXOR Citterio C** ééngreeps badmengkraan vrijstaand en Cubic Cut  
Art.nr. 49441000  
Oppervlakte chroom  
Netto prijs 1.956,05 EUR

## Benodigde onderdelen

Product foto	Artikelnaam	Art.nr.	Prijs
	AXOR Inbouwdeel voor vrijstaande badkranen	10452180	566,89

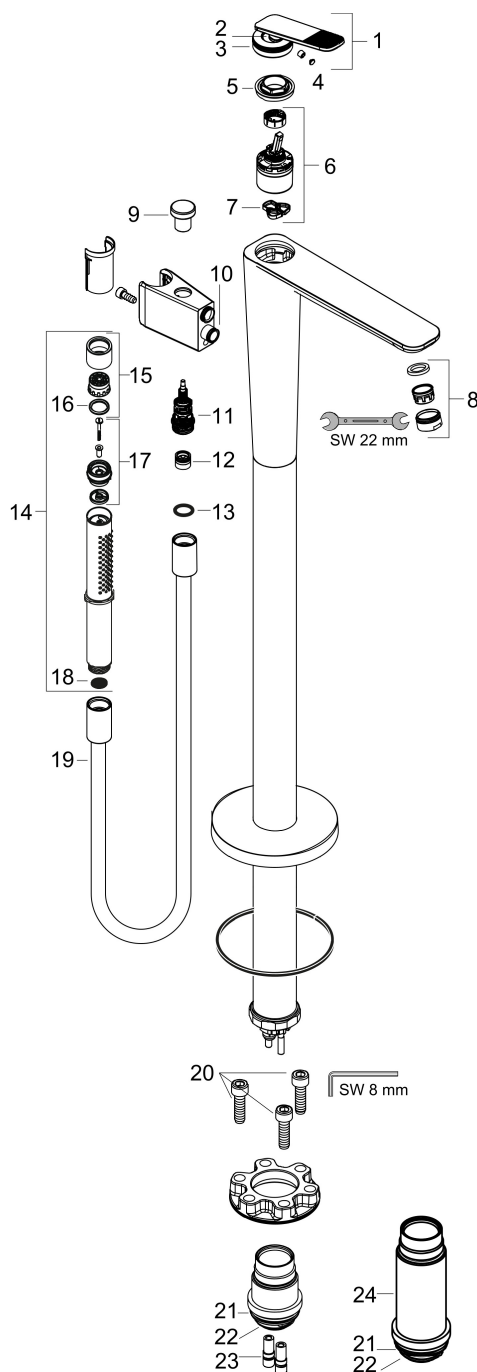
Merk AXOR  
 Artikelnaam **AXOR Citterio C** ééngreeps badmengkraan vrijstaand en Cubic Cut  
 Art.nr. 49441000  
 Oppervlakte chroom  
 Netto prijs 1.956,05 EUR

## Stroomschema



Merk	AXOR
Artikelnaam	<b>AXOR Citterio C</b> ééngreeps badmengkraan vrijstaand en Cubic Cut
Art.nr.	49441000
Oppervlakte	chrom
Netto prijs	1.956,05 EUR

## Explosietekening voor bouwjaar: >06/24



Merk	AXOR
Artikelnaam	<b>AXOR Citterio C</b> ééngreeps badmengkraan vrijstaand en Cubic Cut
Art.nr.	49441000
Oppervlakte	chrom
Netto prijs	1.956,05 EUR

## Onderdelen voor bouwjaar: >06/24

Pos	Beschrijving	Art.nr.	Prijs
1	greep	87816000	78,40
2	O-ring 11x1	92924000	
3	O-ring 35x1,5	92114000	4,80
4	greepstop	93983000	7,70
5	zeefdichting	94246000	3,00
6	kardoes compl.	93185000	113,70
7	dichting	95008000	7,70
8	perlator laminar M24x1	93649000	10,40
9	trekknop compl.	87814000	52,00
10	O-ring 12x1,5	98430000	3,00
11	omstelling	97978000	52,00
12	terugslagklepset DW 15	94074000	12,70
13	dichting	98058000	3,00
14	Handdouche	95390000	227,60
15	straalschijf	95411000	32,70
16	O-Ring 14x2,5	98189000	3,00
17	omstelling compl.	95511000	10,40
18	doucheslang 1,25 m	28228000	69,59
19	cilinderkopschroef M10x35	97670000	12,70
20	O-ring 44x2,5	98162000	3,00
21	O-ring 29x3	98371000	4,80
22	O-ring 7x2	98419000	3,00
23	verlengset 60 mm	93882000	227,60
a	Basisset	10452180	566,89