

Productinformatieblad

Specificaties



Canalis KBB - Gesloten ophanghaak voor lichtarmatuur - Set van 10

KBB40ZFC6

EAN Code: 3606480001901

Prijs: 4,49 EUR

Hoofd

range of product	Canalis
product of component type	Ring
compatibiliteit product	KBA KBB
bevestigingseenheid montage	Op de armatuur gemonteerd
maximale belasting	45 kg
Quantity per set	Set van 10

Complementair

categorie toebehoren	Fixatie toebehoren
type schroefdraad	M5
breedte	22 mm
hoogte	70 mm
gewicht product	50 g

Omgeving

standards	IEC 61439-6 IEC 60439-2
-----------	----------------------------

Verpakkingseenheid

Eenheidstype van verpakking 1	PCE
Aantal eenheden in verpakking 1	1
verpakking 1 hoogte	1,000 cm
verpakking 1 breedte	10,000 cm
verpakking 1 lengte	10,000 cm
verpakking_1_gewicht	15,000 g
Eenheidstype van verpakking 2	BB1
Aantal eenheden in verpakking 2	10
verpakking 2 hoogte	3,000 cm
verpakking 2 breedte	5,000 cm
verpakking 2 lengte	10,500 cm
verpakking 2 gewicht	161,000 g

De weergegeven prijs is de adviesprijs in euro excl. BTW. Deze kan onderhevig zijn aan korting. Neem contact op met uw lokale distributeur of detailhandel voor de daadwerkelijke prijs

Eenheidstype van verpakking 3	CAR
Aantal eenheden in verpakking 3	500
verpakking_3_hoogte	18,500 cm
verpakking 3 breedte	26,000 cm
verpakking 3 lengte	26,000 cm
verpakking 3 gewicht	8,211 kg

contractuele waarborg

Garantie (in maanden)	18
-----------------------	----

Schneider Electric wil tegen 2050 de Net Zero-status hebben bereikt via partnerschappen in de toeleveringsketen, materialen met een lagere impact en circulariteit via onze doorlopende campagne "Use Better, Use Longer, Use Again" om de levensduur van producten en de recycleerbaarheid te verlengen.

[Uitleg van Environmental Data >](#)

[Hoe evalueren we de duurzaamheid van producten? >](#)

Milieuoetafdruk

Milieu Profiel

[Milieuprofiel van het product](#)

Use Better

Materialen en verpakking

Pakket met gerecycleerd karton

Ja

Verpakkingen zonder kunststof

Ja

RoHS-richtlijn van de EU

[Conform](#)

REACH-verordening

[Referentie bevat geen SVHC boven drempelwaarde](#)

Halogeenvrije status

Halogeenvrij product

PVC-vrij

Ja

Siliconenvrij

Ja

Use Longer

Levensduurverlenging

Reparatie

Nee

Use Again

Herverpakken en herfabriceren

Circulair Profiel

Geen specifieke recycling vereist

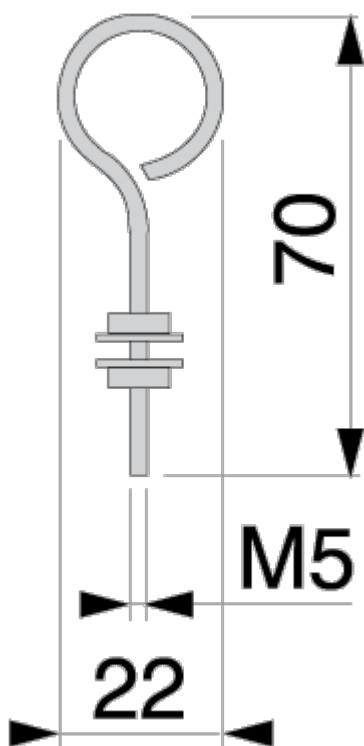
Terugname

No

WEEE-label

 Het product moet op markten van de Europese Unie worden afgevoerd volgens specifieke afvalinzamelingsregels en mag nooit in een gewone vuilnisbak terechtkomen.

Dimension Drawings



Technical Illustration

Exploded view

