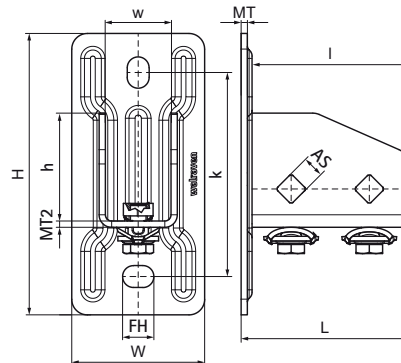


Walraven RapidStrut® Wandplaat G2 (BUP1000)

(H1203)

voet om bevestigingsrails aan te sluiten



Voordelen & kenmerken

- Flexibele muurplaat voor Walraven RapidStrut® rails
- Geschikt voor alle Walraven RapidStrut® rails tot 82mm hoogte
- open zijde van rails 41x41 kan naar alle zijden worden gedraaid
- bij hoge belastingen adviseren wij om te installeren d.m.v. doorsteekankers
- tijdbesparend met voorgebouwde bevestigingen
- Materiaal: metalen onderdelen van staal 1.0332; veer(en) van POM (polyoxymethyleen), groen
- Product maakt deel uit van het Walraven BIS UltraProtect® 1000 systeem
- Geschikt voor binnen- en buitentoepassingen
- Doorstaat min. 1.000 uur zoutproeitest (max. 5% rood roest) volgens ISO 9227
- Getest op brandveiligheid volgens EN 1366-1



Productnummer	Voor railtype	Totale hoogte	Totale breedte	Totale lengte	Breedte	Hoogte	Lengte	Hart-tot-hart afstand	Verankeringsleuf	Bevestigingsgat	Materiaal dikte	Materiaal dikte 2	Max. toegestane belasting Faz
Referentie letter		H	W	L	w	h	l	k	AS	FH	MT	MT 2	Fa,z
Eenheid beschrijving		mm	mm	mm	mm	mm	mm	mm	mm	mm	mm	mm	N
665885400	41x21, 41x41, 41x51, 41x62, 41x82	180	85	107	42	69	100	130,5	20x14	13,8	4,00	4	3.636