

Bewegungsmelder M48HC, DALI-2, Master, für hohe Decken, 18-53 m, für Aufputzmontage, weiß

353-852411



DALI-2



Master



IP54



N.O. (max. 0 A), potential-free



20 lx – 2,000 lx



360°



ø 53 m bei einer Höhe von 12 m



4 m – 12 m



Aufputzmontage



Bluetooth® Low Energy



Dieser Melder für hohe Decken ist ein DALI-2 Master-Melder für die DALI-Lichtsteuerung in bis zu 4 Zonen. Der Melder bietet mehrere Funktionen und lässt sich drahtlos mit Tastern steuern. Er ist für die Aufputzmontage vorgesehen und hat die Schutzart IP54. Die Beleuchtungszonen werden bei der Inbetriebnahme definiert, und zwar über die Niko Detector Tool-App und die 2-Wege-Bluetooth®-Kommunikation zwischen Smartphone und Melder.

Farbausführung: weiß

Compatible secondary detectors: 353-650021, 353-651021, 353-652021, 353-750021, 353-751021, 353-752021, 353-852011

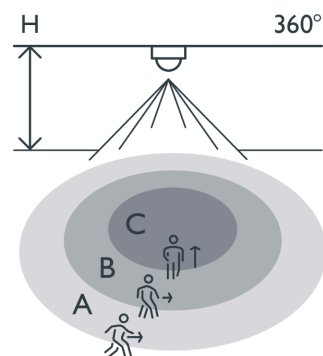
Compatible master detectors:

Compatible controls: 170-70005, 360-21001

Dieser Artikel ist durch mindestens ein Patent (oder Patent Anmeldung) geschützt. Weitere Informationen zu Patenten finden Sie auf www.niko.eu/innovation.

- Melder für hohe Decken, für Aufputzmontage
- Lichtsteuerung in bis zu 4 Zonen (Tageslicht gesteuert)
- Schnelles Anschließen der Verkabelung ohne Schrauben mittels leicht zugänglicher Steckklemmen

Erfassungsbereich



H	A Walking	B Across	C Towards
4.0 m	ø 18 m	ø 18 m	ø 11 m
8.0 m	ø 35 m	ø 33 m	ø 23 m
12.0 m	ø 53 m	*	ø 13 m

* not specified

Measured according to EN/IEC63180

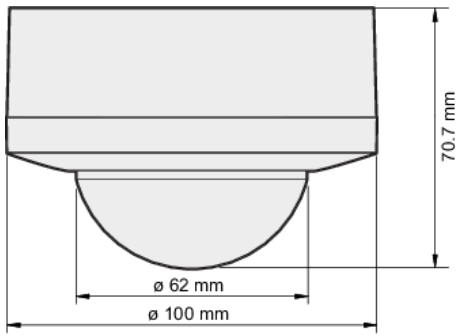


- Inbetriebnahme per App (iOS/Android) und bidirektionale Bluetooth®-Kommunikation
- Unterstützt DALI Broadcast (Standardeinstellung) und DALI Addressable (bis zu 64 Geräte)
- Vorkonfigurierte Funktionen:
 - Die DALI Lichtsteuerung kann durch Drücken eines 230-V-Drucktasters außer Kraft gesetzt werden - verschiedene Optionen sind verfügbar
 - Externe DALI-2 Eingabegeräte über DALI-Bus - bis zu 64 Geräte
 - Externer Auslöser kann angeschlossen werden, z. B. Sicherheitsalarm
 - Web-basierte Portallösung für Back-up und Austausch von Konfigurationsdateien
 - Einstellungen und Konfigurationen können mit einem PIN-Code gesperrt werden
- Schutzart IP54

Technische Daten

Kompatible Sekundär-Melder	353-650021, 353-651021, 353-652021, 353-750021, 353-751021, 353-752021, 353-852011
Kompatible Bedienungen	170-70005, 360-21001
Konfiguration	Master
Eingangsspannung	230 Vac
Detektorausgang	DALI Broadcast/DALI Addressable
Maximale Startzeit DALI	< 1,200 ms
Maximale Aufstartzeit PIR-Erkennung	70 sec
Ausschaltverzögerung	pulse, 30 sec – 7,200 sec, ∞
Maximale Stromaufnahme	0.6 W
Maximaler MCB-Wert	16 A (durch nationale Installationsvorschriften begrenzt)
Erfassungswinkel	360 °
Erfassungsbereich (PIR)	∅ 53 m bei einer Höhe von 12 m
Minimale Umgebungstemperatur	-25 °C
Maximale Umgebungstemperatur	+40 °C
Montage	Aufputzmontage
Montagehöhe	4 m – 12 m
Farbausführung	weiß
Farbe RAL (annähernd)	9010
Abmessungen sichtbarer Teil (HxBxD)	100 mm x 100 mm
Abmessungen (HxBxT)	100 mm x 100 mm x 70.7 mm
Maximale Reichweite Bluetooth® (Freifeld, je nach Gerät)	50 m
Betriebsfrequenz	2.4 GHz
Maximale Hochfrequenzleistung	-2 dBm
Schutzart	IP54
Stoßfestigkeit	IK03
Einstellungen ändern	Niko Detector Tool-App (iOS-Android) und 2-Wege-Bluetooth®-Kommunikation
Halogenfrei	yes

Abmessungen



Anschlussplan

