

Regelkogelkraan, 3-weg, Binnendraad

- Voor gesloten koud- en warmwatersystemen
- Voor modulerende besturing van luchtbehandelings- en verwarmingsinstallaties aan de waterzijde
- Luchtbellendicht (regelpad A – AB)



## Typenoverzicht

Soort	DN	Rp ["]	kvs [m <sup>3</sup> /h]	PN	n(gl)	Sv min.
R3015-P25-S1	15	1/2	0.25	40	3.2	50
R3015-P4-S1	15	1/2	0.4	40	3.2	50
R3015-P63-S1	15	1/2	0.63	40	3.2	50
R3015-1-S1	15	1/2	1	40	3.2	50
R3015-1P6-S1	15	1/2	1.6	40	3.2	50
R3015-2P5-S1	15	1/2	2.5	40	3.2	50
R3015-4-S1	15	1/2	4	40	3.2	100
R3020-4-S2	20	3/4	4	40	3.2	100
R3020-6P3-S2	20	3/4	6.3	40	3.2	100
R3025-6P3-S2	25	1	6.3	40	3.2	100
R3025-10-S2	25	1	10	40	3.2	100
R3032-16-S3	32	1 1/4	16	25	3.2	100
R3040-16-S3	40	1 1/2	16	25	3.2	100
R3040-25-S4	40	1 1/2	25	25	3.2	100
R3050-25-S4	50	2	25	25	3.2	100
R3050-40-S4	50	2	40	25	3.2	100
R3050-58-S4	50	2	58	25	3.2	100

## Technische gegevens

Functionele gegevens	Medium	
		Koud en warm water, water met glycol tot max. 50% vol.
Mediumtemperatuur		-10...120°C [14...248°F]
Opmerking mediumtemperatuur		Bij een mediumtemperatuur van -10...2 °C wordt een spindelverwarming of klephalsverlenging aanbevolen. De toegelaten mediumtemperatuur kan worden begrensd, afhankelijk van het type aandrijving. De begrenzingen staan in de verschillende datablad van de aandrijvingen.
Sluitdruk $\Delta p_s$		1400 kPa
Drukverschil $\Delta p_{max}$		350 kPa
Opmerking werkdruk		200 kPa voor geluidsarme werking
Debiet		Omleiding B – AB: 70 % van kvs-waarde
Debietkarakteristiek		Regelpad A – AB: met gelijk percentage (VDI/ VDE 2178), geoptimaliseerd in het openingsbereik, Omleiding B – AB: lineair (VDI/ VDE 2178)
Lekverlies		Regelpad A – AB: luchtbellendicht, lekverlies A (EN 12266-1); bypass B – AB: lekkageklasse I (EN 1349 en EN 60534-4) 1...2% van de kvs-waarde, met betrekking tot de grootste waarde binnen de nominale doorlaat

<b>Functionele gegevens</b>	Draaihoek	90°
	Opmerking draaihoek	Regelpad werkbereik A - AB 15...90°, Omleiding B - AB 15...70°
	Pijpaansluiting	Binnendraad overeenkomstig ISO 7-1
	hoogte	staand tot liggend (ten opzichte van de spindel)
	Onderhoud	onderhoudsvrij
<b>Materialen</b>	Kleplichaam	Vernikkelde messing behuizing
	Finish behuizing	vernikkeld
	Sluitlichaam	Roestvrij staal
	Spindel	Roestvrij staal
	Spindelpakking	EPDM O-ring
	Zitting	PTFE, O-ring EPDM
	Regelschijf	ETFE (DN 15, 20, 25, 32, 40, 50) roestvrij staal (DN 40, 50)

**Veiligheidsaanwijzingen**


- De klep is ontworpen voor gebruik in stationaire verwarmings-, ventilatie- en airconditioningsinstallaties en mag niet worden gebruikt buiten het gespecificeerde toepassingsgebied, met name in vliegtuigen of andere luchttransportmiddelen.
- Alleen bevoegde specialisten mogen de installatie uitvoeren. Alle relevante wettelijke of institutionele installatievoorschriften moeten worden nageleefd tijdens de installatie.
- De klep bevat geen onderdelen die door de gebruiker kunnen worden vervangen of gerepareerd.
- De klep mag niet worden weggegooid als huishoudelijk afval. Alle lokale voorschriften en vereisten moeten worden gerespecteerd.
- Bij het bepalen van het debietkengetal van geregelde toestellen moeten de goedgekeurde richtlijnen worden gerespecteerd.

**Productkenmerken**

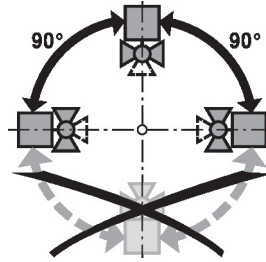
<b>Werking</b>	De regelkogelkraan wordt bediend door een roterende aandrijving. De aandrijving wordt bestuurd door een in de handel verkrijgbaar modulerend of 3-punts-regelsysteem en verplaatst de kogel van de klep – het smoororgaan – naar de positie die wordt aangegeven door het aanstuursignaal. Het openen van de regelkogelkraan gebeurt linksom en het sluiten rechtsom.
<b>Debietkarakteristiek</b>	Debietregeling met gelijk percentage wordt gewaarborgd door de geïntegreerde regelschijf.

**Toebehoren**

<b>Elektrische toebehoren</b>	<b>Omschrijving</b>	<b>Soort</b>
	Spindelverwarming DN 15...50 (20 W)	ZR24-2
<b>Mechanische toebehoren</b>	<b>Omschrijving</b>	<b>Soort</b>
	Klephalsverlenging voor kogelkraan nominale doorlaat 15...50	ZR-EXT-01
	Pijpkoppeling voor kogelkraan DN 15	ZR2315
	Pijpkoppeling voor kogelkraan DN 20	ZR2320
	Pijpkoppeling voor kogelkraan DN 25	ZR2325
	Pijpkoppeling voor kogelkraan DN 32	ZR2332
	Pijpkoppeling voor kogelkraan DN 40	ZR2340
	Pijpkoppeling voor kogelkraan DN 50	ZR2350

Installatierichtlijnen

**Aanbevolen montageplaatsen** De kogelkraan kan staand tot liggend worden gemonteerd. De kogelkraan mag niet hangend, d.w.z. met de spindel naar beneden gericht, worden gemonteerd.

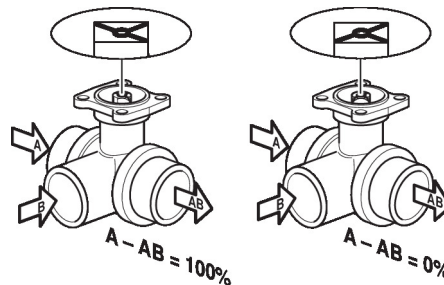


**Vereisten waterkwaliteit** Er moet worden voldaan aan de waterkwaliteitsvereisten conform VDI 2035. Kleppen van Belimo zijn regelorganen. Om de kleppen op lange termijn correct te laten werken, moeten deze worden vrijgehouden van afvaldeeltjes (bijv. lasspatten van de installatiewerkzaamheden). De montage van een geschikt vuilfilter is aanbevolen.

**Onderhoud** Kogelkranen en roterende aandrijvingen zijn onderhoudsvrij. Voordat onderhoudswerkzaamheden aan het regelorgaan worden uitgevoerd, is het noodzakelijk om de roterende aandrijving te isoleren van de voedingsspanning (indien nodig door loskoppelen van de elektrische kabel). Eventuele pompen in het betreffende deel van het leidingsysteem moeten ook worden uitgeschakeld en de betreffende afsluitschuiven moeten worden gesloten (laat alle componenten eerst indien nodig afkoelen en verlaag altijd de systeemdruk tot omgevingsdruk niveau).

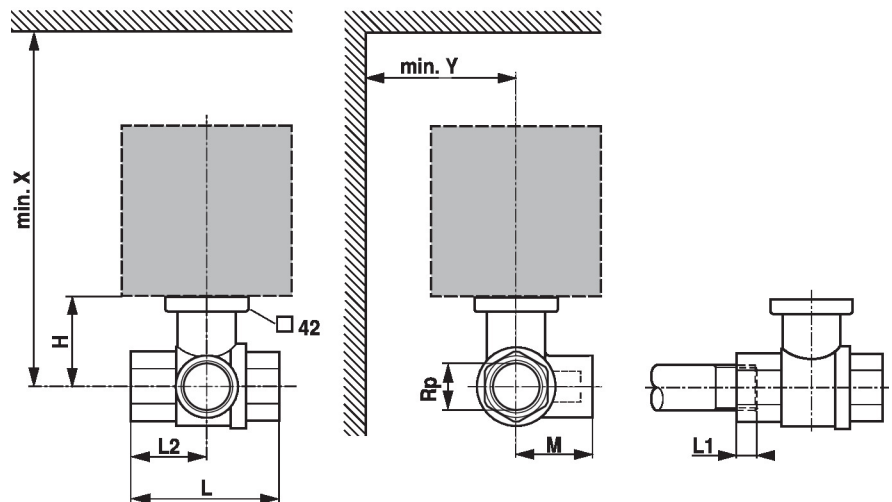
Het systeem mag niet opnieuw in bedrijf worden gesteld tot de kogelkraan en de roterende aandrijving correct opnieuw zijn gemonteerd volgens de instructies en de pijpleiding is gevuld door professioneel opgeleid personeel.

**Debietrichting** De stromingsrichting, aangegeven door een pijl op de behuizing, moet worden gerespecteerd, aangezien de kogelkraan anders kan worden beschadigd. Controleer of de kogel in de juiste positie staat (markering op de as).



Afmetingen


Maatschetsen



L1: maximale inschroefdiepte

X/Y: minimale afstand ten opzichte van het midden van de klep.

De afmetingen van de aandrijving staan op het respectievelijke datablad.

Type	DN	Rp ["]	L [mm]	L2 [mm]	L1 [mm]	M [mm]	H [mm]	X [mm]	Y [mm]	 kg
R3015-P25-S1	15	1/2	67	36	13	36	35	230	90	0.28
R3015-P4-S1	15	1/2	67	36	13	36	35	230	90	0.28
R3015-P63-S1	15	1/2	67	36	13	36	35	230	90	0.28
R3015-1-S1	15	1/2	67	36	13	36	35	230	90	0.28
R3015-1P6-S1	15	1/2	67	36	13	36	35	230	90	0.28
R3015-2P5-S1	15	1/2	67	36	13	36	44	230	90	0.33
R3015-4-S1	15	1/2	67	36	13	36	44	230	90	0.33
R3020-4-S2	20	3/4	78	41	14	41.5	46	235	90	0.47
R3020-6P3-S2	20	3/4	78	41	14	41.5	46	235	90	0.47
R3025-6P3-S2	25	1	87	44	16	45	46	235	90	0.60
R3025-10-S2	25	1	87	44	16	45	46	235	90	0.61
R3032-16-S3	32	1 1/4	105	55	19	55.5	50.5	240	90	0.92
R3040-16-S3	40	1 1/2	111	56	19	56	50.5	240	90	1.2
R3040-25-S4	40	1 1/2	122	65	19	66.5	62	250	90	1.7
R3050-25-S4	50	2	125	65	22	68	56	245	90	1.8
R3050-40-S4	50	2	142	75	22	79	68	262	90	2.6
R3050-58-S4	50	2	142	75	22	79	68	262	90	2.6

#### Aanvullende documentatie

- Volledig assortiment voor watertoepassingen
- Databladen voor aandrijvingen
- Installatiehandleiding voor aandrijvingen en/of kogelkranen
- Algemene projectrichtlijnen