



DE  
AT  
BE

Montageanleitung

## **WARMWASSERSPEICHER FÜR WÄRMEPUMPEN**

CEW-1-200 / CEW-2-200

SEW-1-300 / SEW-1-400 / SEW-2-200

## **SOLAR-WARMWASSERSPEICHER**

SEM-1W-360

## **PUFFERMODUL**

CPM-1-70

## **PUFFERSPEICHER**

SPU-1-200

Deutsch | Änderungen vorbehalten!

**Hinweise, Aufstellung und Montage**

1. Sicherheitshinweise / Normen.....	4
2. Allgemeine Hinweise.....	5
3. Planungshinweise .....	6

**Produktbeschreibung Hydrotower (CPM-1-70 / CEW-1-200)**

4. Gerätebeschreibung CPM-1-70 / CEW-1-200.....	8
5. Transport.....	9
6. Mindestabstände CPM-1-70 .....	10
7. Kombinationen mit CEW-1-200.....	11
8. Demontage-Montage Verkleidung CPM-1-70 .....	12
9. Montage CPM-1-70 auf CEW-1-200 .....	13
10. Anschluss Verrohrung CPM-1-70 Reihenspeicher.....	14
11. Anschluss Verrohrung CPM-1-70 Trennspeicher.....	15

**Produktbeschreibung Wärmepumpencenter mit CEW-2-200  
CHC-Monoblock und CHC-Split**

12. Gerätebeschreibung CEW-2-200.....	16
13. Mindestabstände Split-Wärmezentrale mit CEW-2-200.....	17
14. Kombination BWL-1S mit CEW-2-200.....	18
15. Anschluss CEW-2-200 .....	19
16. Montage BWL-1S(B) auf CEW-2-200 .....	20

**Produktbeschreibung SPU-1-200, SEW-1-300/400,  
SEM-1W-360, SEW-2-200**

17. Gerätebeschreibung SEW-1-300/400, SEW-2-200.....	23
18. Gerätebeschreibung SEM-1W-360 .....	24
19. Gerätebeschreibung SPU-1-200.....	25

**Technische Daten**

20. Technische Daten CPM-1-70/7(8), CEW-1-200 .....	26
21. Technische Daten CEW-2-200 .....	27
22. Technische Daten SEW-1, SEM-1 .....	28
23. Technische Daten SEW-2-200 .....	29
24. Technische Daten SPU-1-200.....	30

**Anschluss Verrohrung**

25. Anschluss Verrohrung CEW-1-200, CEW-2-200.....	31
26. Anschluss Verrohrung SEW-1-300/400, SEM-1W-360 .....	32
27. Anschluss Verrohrung SEW-2-200, SPU-1-200.....	33

**Kennlinien**

28. Kennlinien Aufheizzeiten / Wolf 3-Wegeumschaltventil für BWL-1 ...	34
29. Kennlinien SEW-1-300 .....	35
30. Kennlinien SEW-1-400 .....	36
31. Kennlinien SEM-1W-360 .....	37
32. Kennlinien CEW-1-200, CEW-2-200, SEW-2-200 .....	38
33. Kennlinien 7m / 8m Pumpen .....	39
34. Beispiel Auslegung .....	40

**Inbetriebnahme + Wartung / Zubehör / Störungsbehebung**

35. Inbetriebnahme - Wartung.....	41
36. Elektrozusatzheizung .....	42
37. Störungsbehebung Puffermodul CPM-1-70, Pufferspeicher SPU-1-200.....	43
38. Störungsbehebung Warmwasserspeicher CEW-1, CEW-2, SEW-1, SEW-2, SEM-1W.....	44

EU KONFORMITÄTSERKLÄRUNG .....	45
--------------------------------	----

Notizen .....	46
---------------	----

## Sicherheitshinweise

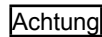
In dieser Beschreibung werden bei wichtigen Anweisungen, die den Personenschutz und die technische Betriebssicherheit betreffen, die folgenden Symbole und Hinweiszeichen verwendet:



Kennzeichnet Anweisungen, die genau einzuhalten sind, um Gefährdung oder Verletzung von Personen zu vermeiden und um Funktionsstörungen oder Schäden am Gerät zu verhindern!



Kennzeichnet Gefahr durch elektrische Spannung an elektrischen Bauteilen!



„Hinweis“ kennzeichnet technische Anweisungen, die zu beachten sind, um Schäden und Funktionsstörungen am Gerät zu verhindern.

## Normen

Lesen Sie bitte die folgenden Hinweise zur Montage und Inbetriebnahme genau durch, bevor Sie Ihr Gerät Inbetriebnehmen. Dadurch vermeiden Sie Schäden an Ihrer Anlage, die durch unsachgemäßen Umgang entstehen könnten.

Die bestimmungswidrige Verwendung sowie unzulässige Änderung bei der Montage und an der Konstruktion führen zum Ausschluss jeglicher Haftungsansprüche.

Die Regeln der Technik sind – neben länderspezifisch gültigen Vorschriften – besonders zu beachten.

**DIN 1988:** Technische Regeln für die Trinkwasserinstallation

**DIN 4751:** Sicherheitstechnische Ausrüstung von Heizungsanlagen

**DIN 4757:** Sonnenheizungsanlagen / solarthermische Anlagen

**DIN 4753:** Wassererwärmer und Wassererwärmungsanlagen für Trink- und Betriebswasser; Anforderungen, Kennzeichnung, Ausrüstung und Prüfung

**DIN EN 12828** Heizungsanlagen in Gebäuden -  
Planung von Warmwasser - Heizungsanlagen

**DIN 18380:** Heizungsanlagen und zentrale Wassererwärmungsanlagen

**DIN 18381:** Gas-, Wasser- und Abwasser- Installationsanlagen

**VDI 2035:** Vermeidung von Schäden in Warmwasser-Heizungsanlagen  
Trinkwasserverordnung

Die verwendeten Abbildungen sind Symbolfotos. Aufgrund möglicher Satz- und Druckfehler, aber auch der Notwendigkeit laufender technischer Veränderungen bitten wir um Verständnis, keine Haftung für die inhaltliche Richtigkeit übernehmen zu können.

Sollten Angaben in dieser Montageanleitung in Widerspruch zu den länderspezifisch gültigen Vorschriften stehen, so sind die länderspezifisch gültigen Vorschriften vorzuziehen.

Auf die Geltung der Allgemeinen Geschäftsbedingungen in der jeweils gültigen Fassung wird verwiesen.

Bei der Installation, Inbetriebnahme, Wartung, Reparatur sind folgende Hinweise zu berücksichtigen:



Die Aufstellung, Installation, Erstellung und Inbetriebnahme der Wärmepumpenanlage muss durch einen qualifizierten Fachmann unter Beachtung der entsprechenden gültigen gesetzlichen Vorschriften, Verordnungen, Richtlinien und der Montageanleitung erfolgen. Insbesondere die Trinkwasserverordnung ist zu beachten!



Alle Wartungsarbeiten dürfen nur von einem Fachhandwerker durchgeführt werden. Regelmäßige Wartung sowie die ausschließliche Verwendung von Original Wolf-Ersatzteilen sind für einen störungsfreien Betrieb und lange Lebensdauer Ihres Gerätes von entscheidender Bedeutung. Wir empfehlen daher einen Wartungsvertrag mit Ihrer Fachhandwerkerfirma abzuschließen.



Durch den Betrieb des Warmwasserspeichers unter 55°C kann in erheblichem Umfang Energie eingespart werden. Ideale Betriebstemperaturen liegen bei 50-55°C. Wärmeverluste und Verkalkung sind in diesem Bereich wesentlich reduziert.



Für die Warmwasserbereitung mit der Wolf Wärmepumpe sind spezielle Warmwasserspeicher notwendig, die aus dem Wolf-Zubehörprogramm ausgewählt werden können. Die Speicherbehälter sind aus Stahl S235JR mit Gütenachweis gefertigt. **Die Wärmetauscherfläche muss für Warmwasserspeicher mind. 0,25 m<sup>2</sup> pro kW Heizfläche sein.**



Das Gerät darf nur von einem qualifiziertem Fachmann geöffnet werden. Vor dem Öffnen des Gerätes müssen alle Stromkreise spannungsfrei geschaltet sein (nur für CPM-1).



Geräteoberflächen niemals mit Scheuermittel, säure- oder chlorhaltigen Putzmitteln behandeln.



Bei Aufstellung in Österreich: Die Vorschriften und Bestimmungen des ÖVE sowie des örtlichen EVU sind zu beachten.



Vorgeschriebene elektrische Absicherungswerte sind einzuhalten (siehe Technische Daten).



Schadhafte Bauteile dürfen nur durch originale Wolf-Ersatzteile ersetzt werden.



Werden an Wolf-Regelungen technische Änderungen vorgenommen, übernehmen wir für Schäden, die hierdurch entstehen, keine Gewähr.



Bei Einstellung der Brauchwassertemperatur über 60 °C bzw. bei Aktivierung der Antilegionellenfunktion mit einer Temperatur größer als 60 °C ist für eine entsprechende Kaltwasserbeimischung zu sorgen (Verbrühungsgefahr).



Gefahr von Wasserschäden und Funktionsstörung durch Einfrieren! Bei eingeschalteter Wärmepumpe besteht ein automatischer Frostschutz! Die Trinkwasserverordnung ist zu beachten!

#### Aufstellung

Die Speicher dürfen nur in einem frostgeschützten Raum aufgestellt werden, andernfalls muss bei Frostgefahr der Speicher, sowie alle wasserführenden Armaturen und Anschlussleitungen entleert werden!



**Eisbildung in der Anlage kann zu Leckagen und Zerstörung des Speichers führen!**

Der Aufstellungsort muss den notwendigen Raum für Wartung und Reparatur, sowie eine ausreichende Tragfähigkeit des Untergrundes gewährleisten!

#### Anschluss an Heizungsanlage

Der Speicher muss mit eigenen Sicherheitseinrichtungen (Sicherheitsventil, Ausdehnungsgefäß) ausgerüstet werden, wenn er gegen die Heizungsanlage absperrbar ist oder die vorhandenen Bauteile nicht für das zusätzliche Puffervolumen ausgelegt sind.

**Achtung**

Der Einbau von Schmutzfängern oder anderen Verengungen in die Zuführungsleitung zum Sicherheitsventil ist unzulässig. Bei der Wahl des anlagenseitigen Installationsmaterials ist auf die Regeln der Technik sowie auf eventuell mögliche elektrotechnische Vorgänge zu achten (Mischinstallation)!

#### Trinkwasserfilter

**Achtung**

Da eingeschwemmte Fremdteile Armaturen usw. verstopfen und Korrosion in den Leitungen verursachen, wird empfohlen in der Kaltwasserzuleitung einen Trinkwasserfilter zu installieren.

#### Warm-/Kaltwasseranschluss Standspeicher

Der Warmwasserspeicher ist entsprechend dem nachfolgenden Verrohrungs-Schema anzuschließen. Zwischen Standspeicher und Sicherheitsventil darf keine Absperrrichtung eingebaut werden.

**Achtung**

**Ist der Speicher an den Warm- und Kaltwasseranschlüssen mit nicht metallischen Rohrwerkstoffen verbunden, so muss der Speicher geerdet werden!**

**Achtung**

**Der Einbau von Schmutzfängern oder anderen Verengungen in die Verbindungsleitung zwischen Standspeicher und Sicherheitsventil ist unzulässig.**

- Die jeweilige Gewindeausführung der Anschlüsse ist zu beachten:
  - Flachdichtende Anschlüsse (Ausführung „G“), wie z.B. Kalt- und Warmwasseranschluss: Diese sind flachdichtend zu montieren.
  - Gewindedichtenden Anschlüssen (Ausführung „R“): Bei der Verwendung von zu viel Dichtmaterial (z.B. Hanf) wirken große Spannungen auf den Anschluss. Die auftretenden Kräfte können zu Emailabplatzungen führen. Auf eine vollständige Gewindeüberdeckung von Speicheranschluss und Verrohrung ist zu achten.
- In den Kalt-/Warmwasseranschlüssen können sich eingesteckte Kunststoffhülsen befinden.

Bei der Wahl des anlagenseitigen Installationsmaterials ist auf die Regeln der Technik sowie auf eventuelle mögliche elektrochemische Vorgänge zu achten (Mischinstallation)! Der Speicher kann mit einer Elektrozusatzheizung ausgerüstet werden, die mit einem Sicherheitstemperaturbegrenzer ausgestattet ist. Dieser schaltet im Falle einer Fehlfunktion die weitere Beheizung bei max. 110° C ab.

**Achtung**

**Die betreffenden Anschlusskomponenten sind für diese Temperatur auszuliegen oder die Temperatur über ein Mischventil zu begrenzen!**

Bei Warmwassertemperaturen über 60°C wird generell empfohlen, diese über ein Mischventil auf 60°C zu begrenzen!



**Heißes Wasser kann Verletzungen, insbesondere Verbrühungen verursachen!**

**Ausdehnungsgefäße**

Alle Ausdehnungsgefäße sind gegenüber der Heizungsanlage absperrbar anzuordnen.

Absperrrichtungen müssen ausreichend gegen unbeabsichtigtes Schließen gesichert sein (z. B. Kappenventil mit Draht und Plombe gesichert).

Membranausdehnungsgefäße müssen EN 13831 entsprechen.

Ausdehnungsgefäße sind in frostfreien Räumen aufzustellen oder gegen Einfrieren zu schützen. Ausdehnungsgefäße sind gem. DIN EN 12828 auszulegen.

**Dimensionierung der Sicherheitseinrichtungen****Sicherheitsventil (SV), heizwasserseitig**

Es darf nur ein bauteilgeprüftes SV verwendet werden. Der Ansprechdruck muss zu allen Anlagenkomponenten passen und darf 3 bar nicht überschreiten.



**Eine Überschreitung des zulässigen Betriebsdruckes kann zu Leckagen und Zerstörung des Speichers führen!**

Das SV wird nach DIN EN 12828, DIN 4753 und DIN1988 ausgelegt. Dabei wird für jeden Kollektor eine Wärmeleistung von 1,5 kW angenommen:

Gesamt-Wärmeleistung (Heizkessel + Kollektor)	Nennweite
50 kW	DN 15
100 kW	DN 20
200 kW	DN 25
350 kW	DN 32

Die Ausblaseleitung muss mindestens in Größe des Sicherheitsventil-Austrittsquerschnittes ausgeführt werden, darf höchstens 2 Bögen aufweisen und höchstens 2 m lang sein. Werden aus zwingenden Gründen 3 Bögen oder eine Länge bis zu 4 m erforderlich, so muss die gesamte Ausblaseleitung eine Nennweite größer ausgeführt werden. Mehr als 3 Bögen sowie eine Länge über 4 m sind **unzulässig**. Die Ausblaseleitung muss mit Gefälle verlegt sein. Die Ablaufleitung hinter dem Ablauftrichter muss mindestens den doppelten Querschnitt des Ventileintritts aufweisen. In der Nähe der Ausblaseleitung des Sicherheitsventils ist ein Hinweisschild anzubringen mit der Aufschrift:

**Achtung** "Während der Beheizung tritt aus Sicherheitsgründen Wasser aus der Ausblaseleitung aus! Nicht verschließen!"

**Druckminderer**

Der Einbau eines Druckminderventils wird empfohlen. Der zulässige Betriebsdruck des Warmwasserspeichers beträgt brauchwasserseitig 10 bar. Wird das Versorgungsnetz mit einem höheren Druck betrieben, muss ein Druckminderer einbaut werden.



**Eine Überschreitung des zulässigen Betriebsdruckes kann zu Leckagen und Zerstörung des Speichers führen!**

Zur Verminderung der Fließgeräusche innerhalb von Gebäuden sollte der Leitungsdruck auf ca. 3,5 bar eingestellt werden.

**Entsorgung**

Sorgen Sie dafür, dass die Verpackung der Speicher, sowie des verwendeten Zubehörs einer ordnungsgemäßen Entsorgung zugeführt werden. Verpackungen werden von unseren zertifizierten Entsorgungspartnern gesammelt.

**Wärmedämmung**

**Feuer, Lötlampe bzw. Schweißbrenner nicht in die Nähe der Dämmung bringen.**

**Achtung: Brandgefahr!**

**Entlüftung**

Die Speicher sind oben mittig mit einer 1" bzw. 1¼" Muffe ausgerüstet, über die eine Entlüftung möglich ist.

**Entleerung**

Der Standspeicher / Pufferspeicher ist so zu installieren, dass er möglichst vollständig entleert werden kann.



**Achtung: Beim Entleeren der Anlage kann heißes Wasser austreten und Verletzungen, insbesondere Verbrühungen verursachen!**

### CPM-1-70



Das Puffermodul CPM-1-70 ist in Abmessungen und Design auf das Wolf-Wärmepumpenprogramm abgestimmt und damit variabel kombinierbar.

CPM-1-70 ist anschlussfertig als Trennspeicher oder Reihenspeicher insbesondere für Luft-/Wasserwärmepumpen BWL-1 zur optimalen Abtauung des Verdampfers konzipiert.

Als Trennspeicher angeschlossen ist die Zusatzfunktion einer hydraulischen Weiche gegeben.

Im Gehäuse bereits eingebaut und anschlussfertig verrohrt sind eine Hocheffizienz-Heizkreispumpe Klasse A und ein Dreiwege-Umschaltventil zur Warmwasserladung. Typ CPM-1-70/7 mit 7m Pumpe und Typ CPM-1-70/8 mit 8m Pumpe.

Die PU-Hartschaumdämmung garantiert geringste Abstrahl-, bzw. Bereitschafts-Wärmeverluste.

Eine bereits vorinstallierte und wärmegeämmte Sicherheitsgruppe zur bauseitigen Montage liegt bei.

#### **Lieferumfang CPM-1-70**

im Karton verpackt, komplett verkleidet,  
Hocheffizienz Pumpe Klasse A und  
3-Wegeumschaltventil mit allen notwendigen Verrohrungen,  
anschlussfertig incl. montiertem KFE-Hahn,  
Stellfüßen, eingebauter Tauchhülse,  
sowie Entlüftungsventil;  
Sicherheitsgruppe und Anschlusskabel für 3-WUV und  
Hocheffizienz Pumpe beiliegend,  
Verbindungsrohr für Variante Trennspeicher Wärmepumpenrücklauf  
beiliegend,  
Montageanleitung beiliegend.

### CEW-1-200



Innenbeheizter Warmwasserspeicher CEW-1-200.

Speicherbehälter aus Stahl mit Korrosionsschutz durch Spezial-Emaillierung der Behälterinnenwand nach DIN 4753. Zusätzlicher Korrosionsschutz durch Magnesium-Schutzanode. Warmwasserspeicher zur Trinkwassererwärmung in Verbindung mit einer Wärmepumpe.

Geeignet für Anlagen nach DIN 1988, EN 12828 und DIN 4753.

Abmessungen und Design sind auf das Wolf-Wärmepumpenprogramm abgestimmt und damit variabel kombinierbar.

Mit dem hocheffizienten Glattrohrwärmetauscher mit Doppelwendel ist der Warmwasserspeicher für eine komfortable Warmwasserbereitung ausgestattet.

Die PU-Hartschaumdämmung garantiert geringste Abstrahl-, bzw. Bereitschafts-Wärmeverluste.

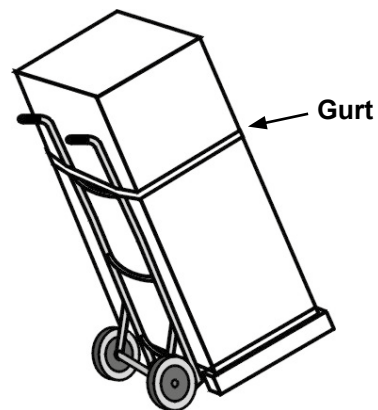
#### **Lieferumfang CEW-1-200**

Im Karton verpackt, komplett verkleidet,  
anschlussfertig incl. montiertem KFE-Hahn,  
Stellfüßen, eingebauter Tauchhülse,  
Montageanleitung beiliegend.



### Transport

- Der Transport erfolgt mit der kompletten Verpackung und der Palette
  - Geeignet hierfür ist eine Sackkarre
  - Sackkarre an die Rückseite des Speichers stellen, mit Spanngurt sichern und zum Aufstellungsort transportieren
  - Spanngurt und Verpackung entfernen
  - Vier Befestigungsschrauben an der Palette entfernen
  - Speicher von der Palette heben
- 
- Für die Aufstellung des Speichers ist ein ebener und tragfähiger Untergrund erforderlich.
  - Speicher mit Fußschrauben waagrecht ausrichten.



## 6. Mindestabstände CPM-1-70

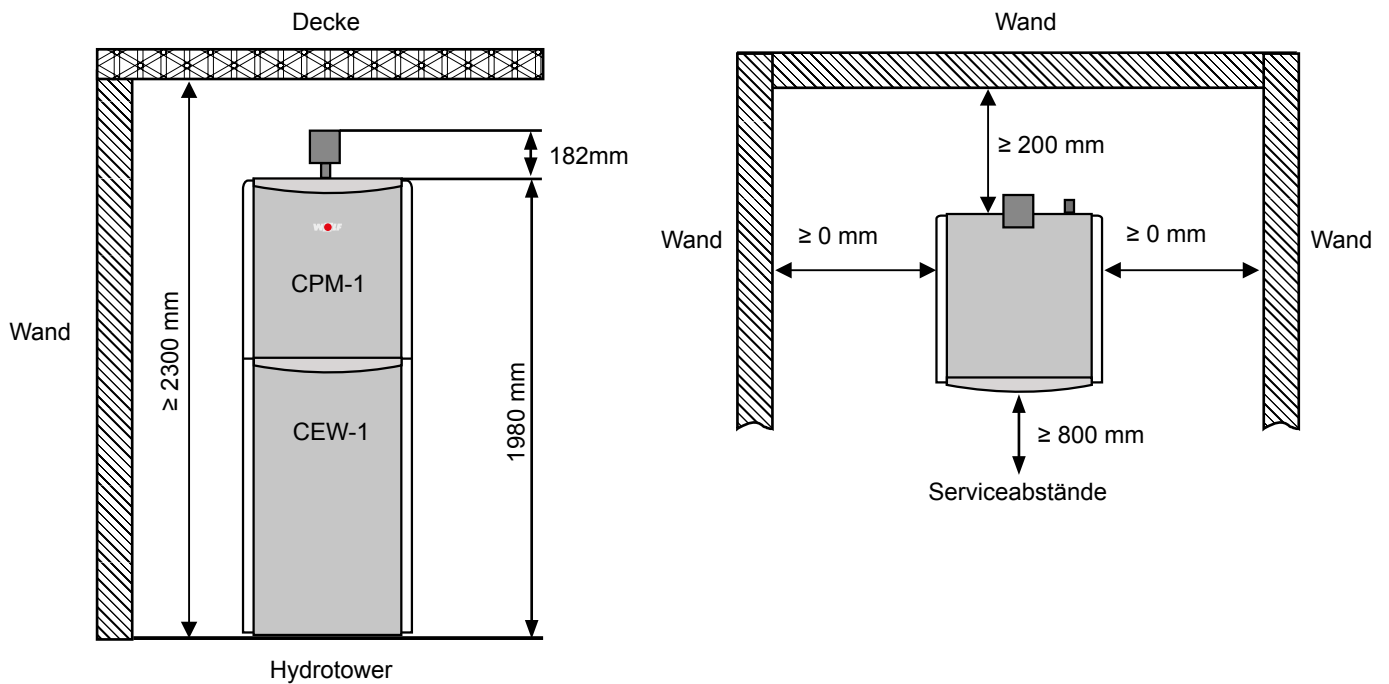
### Empfohlene Mindest- Wandabstände CPM-1-70

CPM-1-70, CEW-1-200 sind wandstehend. Zur Montage der Anschlüsse sollte ein Wandabstand von min. 200 mm eingehalten werden. SEW-1 und SEM-1W können aufgrund des runden Grundkörpers gedreht werden, dass kein Wandabstand erforderlich ist.

Von vorne ist ein Abstand von 800 mm einzuhalten, um die Montage-, Wartungs- und Servicearbeiten zu vereinfachen.

**Die Raumhöhe für den Hydrotower CPM-1-70 + CEW-1-200 muss mindestens 2,30 m betragen.**

Bei der Aufstellung zusammen mit Wärmepumpen sind zusätzlich die Mindestabstände der BWL-1 ...I und BWS-1 einzuhalten.



## Kombinationsmöglichkeiten

In Verbindung mit Wolf-Wärmepumpen ergeben sich variable Möglichkeiten zur platzsparenden Aufstellung. Der nach dem Wolf Wärmepumpenmanager WPM-1 mit eingebautem Bedienmodul BM ist ein funktionsnotwendiges Zubehör für alle Wärmepumpen und Speicher. Der Speichertemperaturfühler ist als notwendiges Regelungs-zubehör erhältlich.

### CEW-1-200 + BWS-1

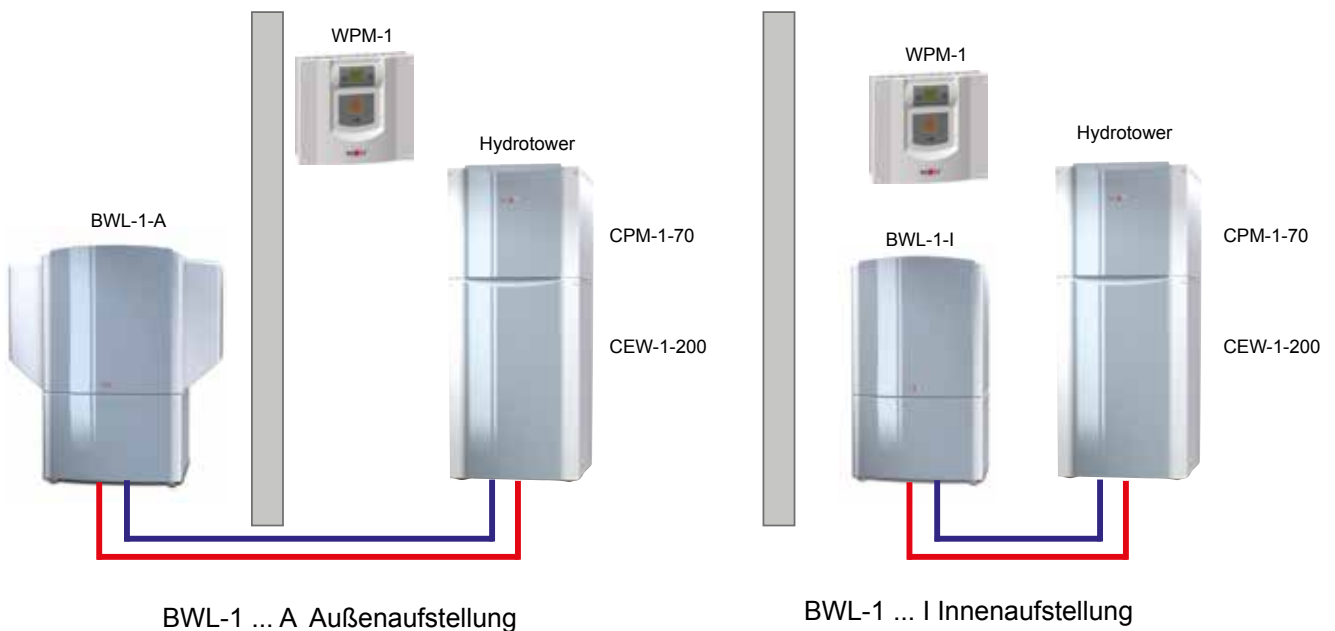
Sole-Wärmepumpe BWS-1 + Speicher CEW-1-200 für max. 10 kW Wärme-pumpenleistung. Für die Kombination mit Solewärmepumpen ergeben sich damit folgende Aufstellmöglichkeiten.



Bei höherem Warmwasserbedarf oder Wärmepumpen-Leistung ist anstatt des CEW-1-200 eine Kombination mit einem SEW-1-300 oder SEW-1-400 anzuwenden.

### CEW-1-200 / CPM-1-70 + BWL-1

Platzsparendes Baukasten-Prinzip mit Luft/Wasser Wärmepumpe BWL-1 für Außen- oder Innenaufstellung und Hydrotower, bestehend aus CEW-1-200 + CPM-1-70. Für max. 10 kW Luft/Wasser-Wärmepumpen-Leistung.



Schrauben an Frontverkleidung  
lösen und Frontdeckel  
abnehmen



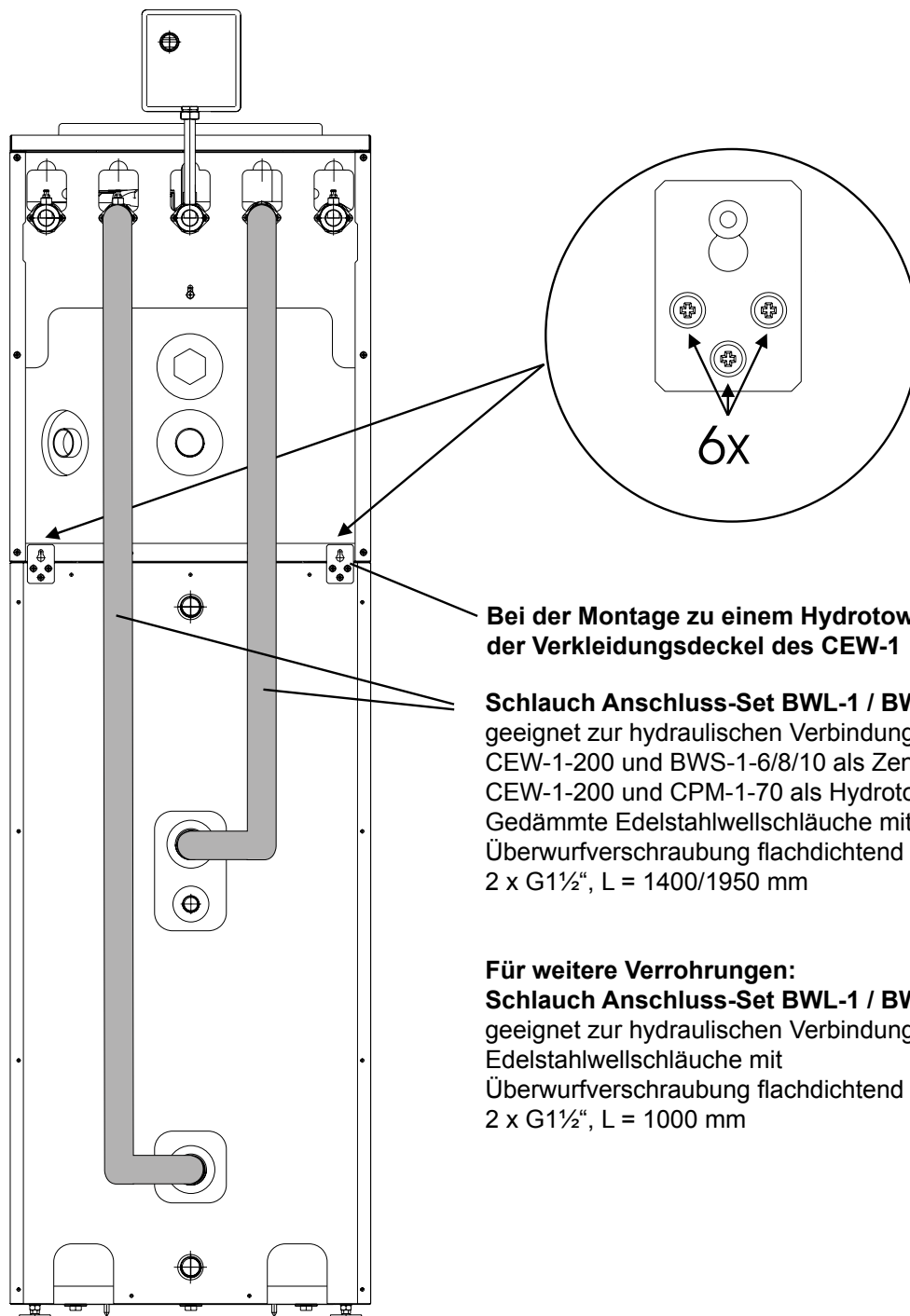
Verkleidungsteil „Oben“  
nach vorne ziehen  
und abnehmen



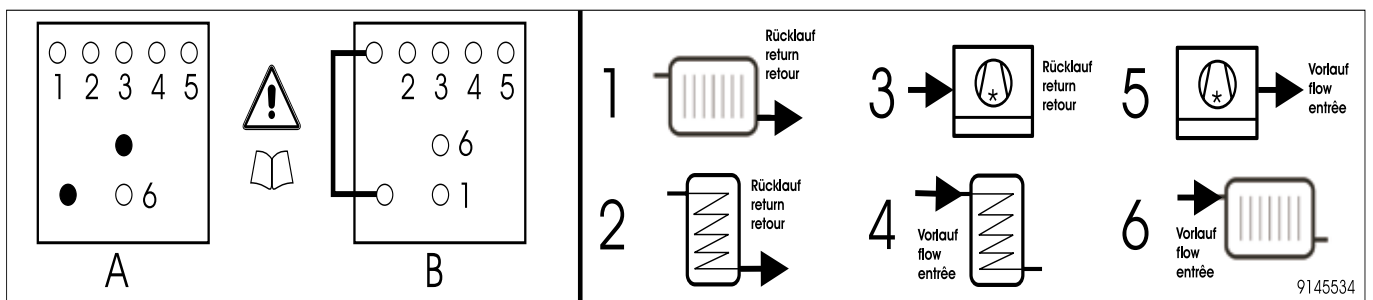
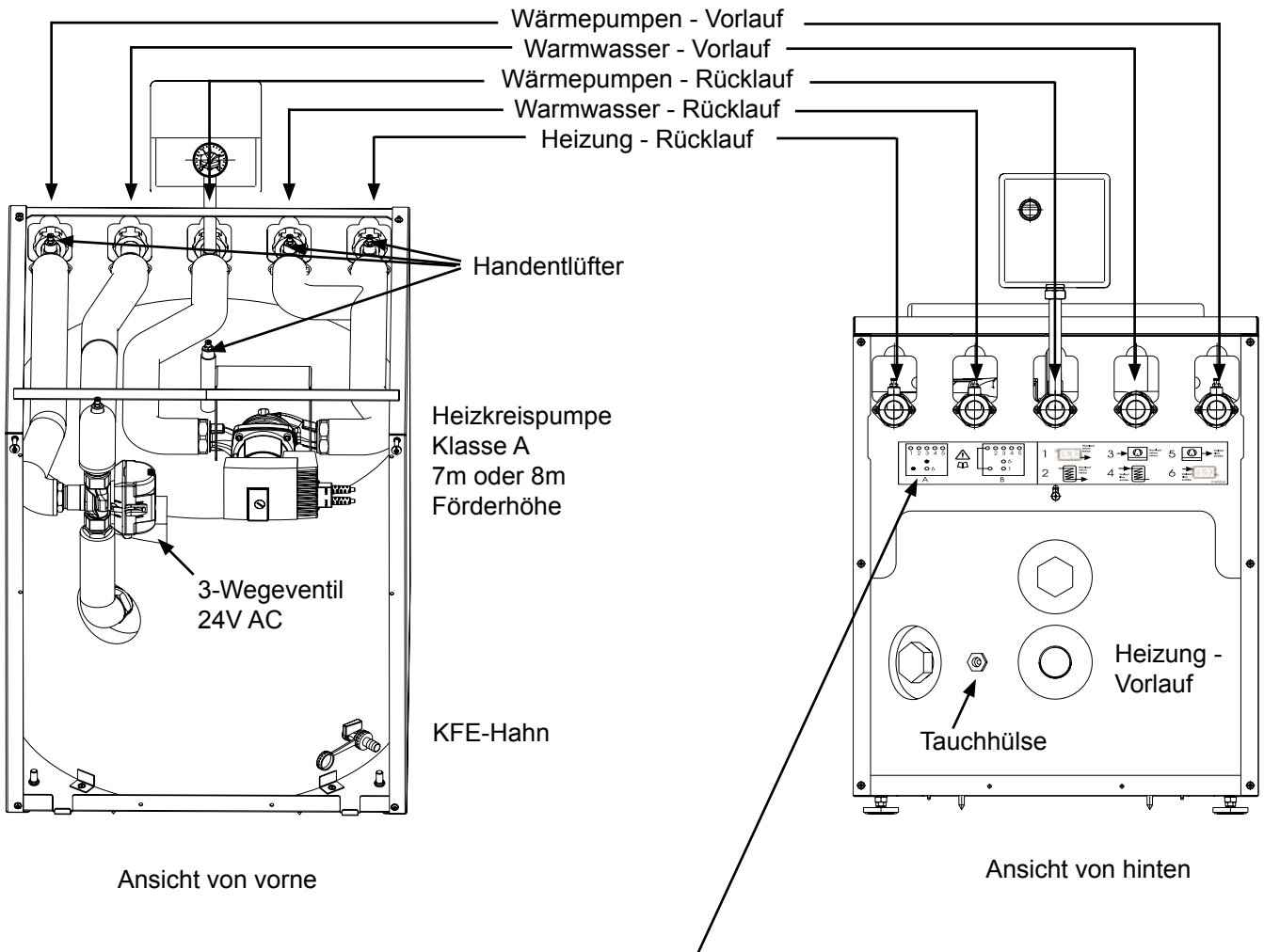
**Montage Hydrotower**

Der Pufferspeicher CPM-1 und Warmwasserspeicher CEW-1-200 werden getrennt angeliefert und müssen am Aufstellort montiert werden.

1. Verkleidungsdeckel des Warmwasserspeicher entfernen
2. Pufferspeicher auf die Konsole des CEW-1 stellen und übereinander positionieren.
3. Anschließend Sicherungsglaschen an der Gehäuserückseite des CPM-1-70 einhängen, gemäß Bild befestigen.  
Das Gehäuse des CEW-1-200 nimmt das komplette Gewicht des Pufferspeichers auf.
4. Schlauchverbindungen

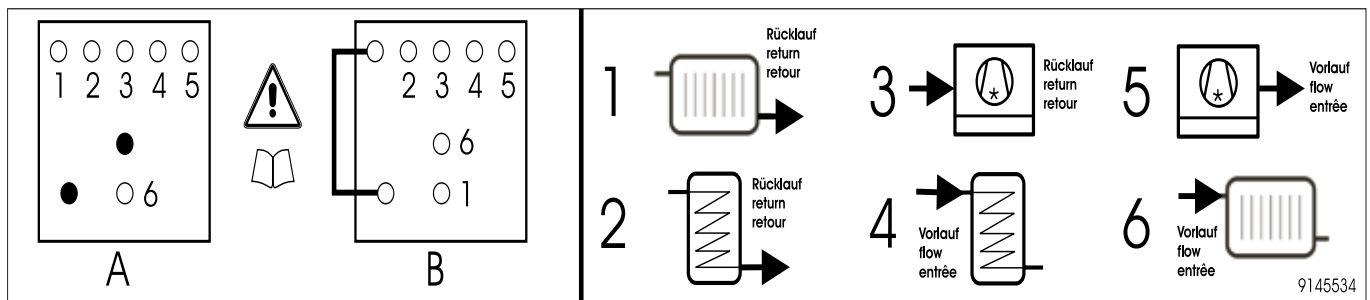
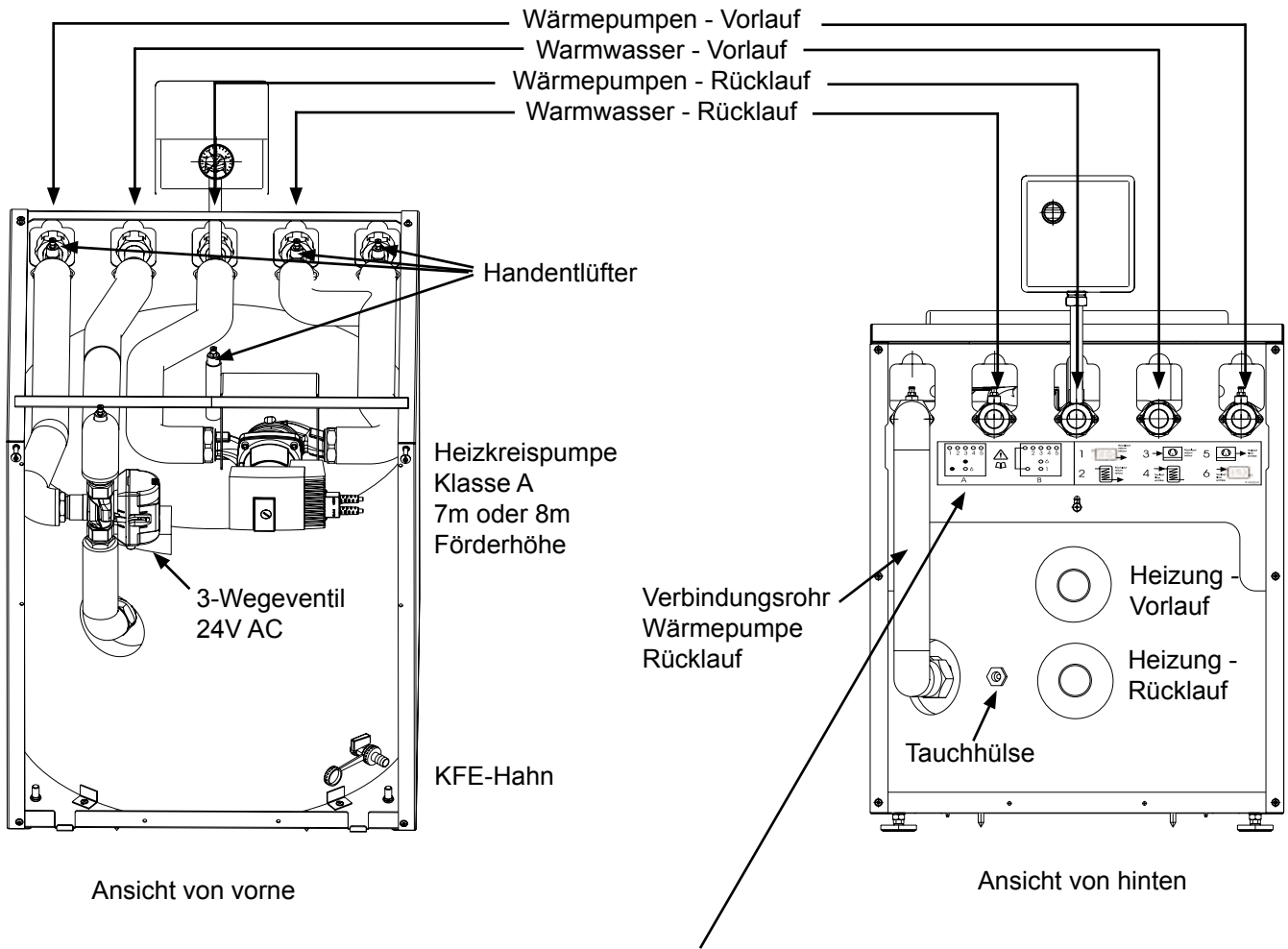


## Anschluss Verrohrung CPM-1-70 als Reihenspeicher für Luft-/ Wasser Wärmepumpe BWL-1 Anschlussart A



Die Anschlussart A gilt für CPM-1-70 als Reihenspeicher

## Anschluss Verrohrung CPM-1-70 als Trennspeicher für Luft-/ Wasser Wärmepumpe BWL-1 Anschlussart B



Die Anschlussart B gilt für CPM-1-70 als Trennspeicher

Wird der CPM-1-70 als Trennspeicher verwendet, ist das Verbindungsrohr für den Wärmepumpen Rücklauf bauseitig zu montieren. Ist bereits im Lieferumfang enthalten.

### Achtung:

**Ohne Verbindungsrohr für den Wärmepumpenrücklauf ist kein funktionsfähiger Betrieb als Trennspeicher möglich!**

### Warmwasserspeicher CEW-2-200



### Innenbeheizter Warmwasserspeicher CEW-2-200

Speicherbehälter aus Stahl mit Korrosionsschutz durch Spezial-Emaillierung der Behälterinnenwand nach DIN 4753. Zusätzlicher Korrosionsschutz durch Magnesium-Schutzanode.

Geeignet für Anlagen nach DIN 1988, EN 12828 und DIN 4753.

Abmessungen und Design sind auf das Wolf-Wärmepumpenprogramm abgestimmt und damit variabel kombinierbar.

Das Gehäuse ist für hohe Tragfähigkeit ausgelegt, damit die Inneneinheit einer Split-Luft-/Wasserwärmepumpe BWL-1S auf den CEW-2-200 montiert werden kann.

Mit dem hocheffizienten Glattrohrwärmetauscher mit Doppelwendel ist der Warmwasserspeicher für eine komfortable Warmwasserbereitung ausgestattet.

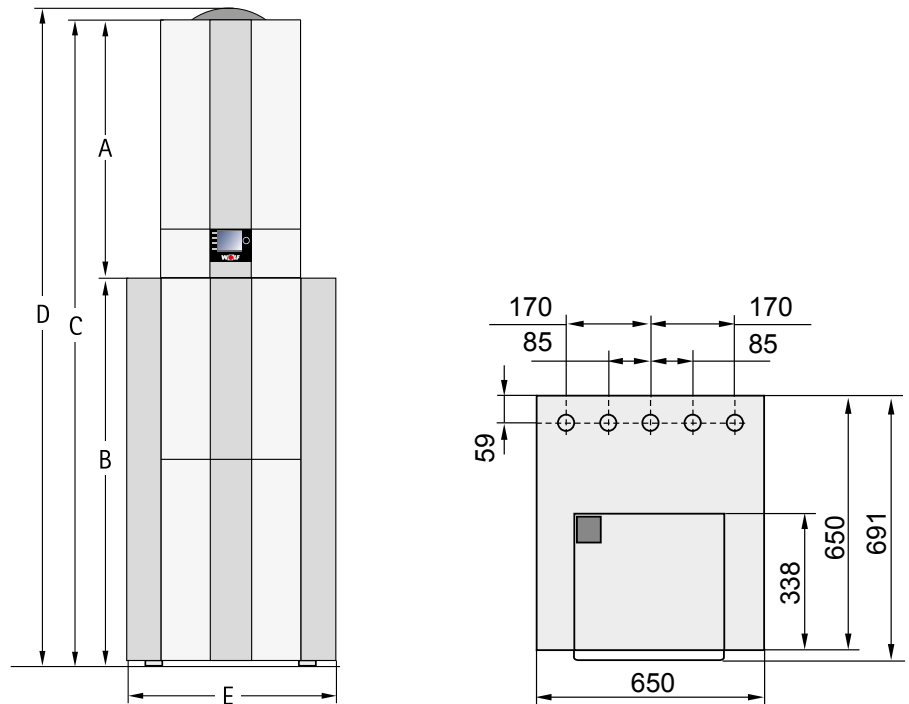
Die PU-Hartschaumdämmung garantiert geringste Abstrahl-, bzw. Bereitschafts-Wärmeverluste.

### Lieferumfang CEW-2-200

in Karton verpackt, komplett verkleidet, anschlussfertig incl. KFE-Hahn, Stellfüße, eingebaute Tauchhülse, Montageanleitung beiliegend

### Split-Wärmezentrale mit CEW-2-200

Der CEW-2-200 ist in Kombination mit BWL-1S-07/10/14 oder BWL-1SB-07/10/14 als Wärmezentrale übereinander aufstellbar.

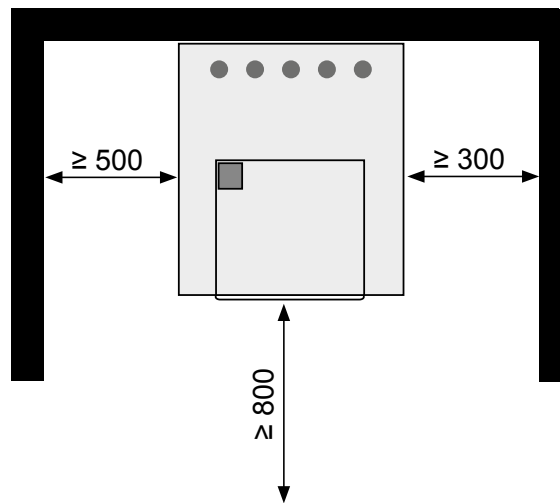
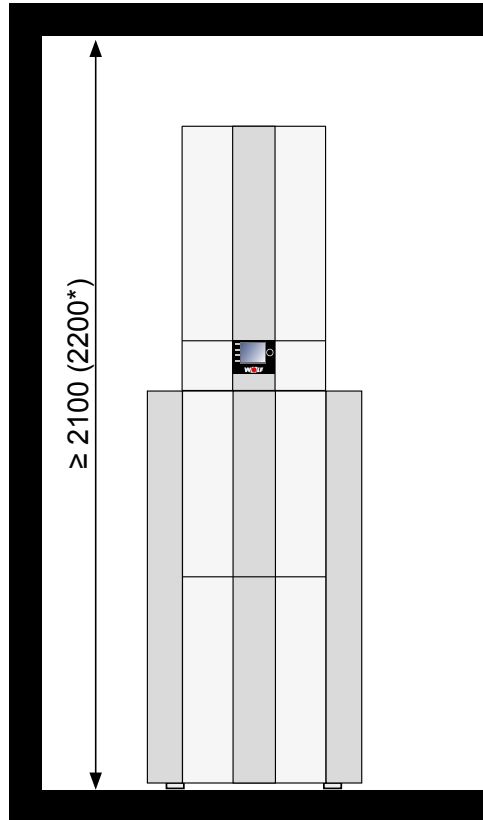


Split-Wärmezentrale mit CEW-2-200		
Höhe Inneneinheit	A mm	790
Höhe CEW-2-200	B mm	1290
Gesamthöhe	C mm	2080
Gesamthöhe mit Ausdehnungsgefäß 25l (ADG) (Zubehör - Rückseitig an Inneneinheit)	D mm	2160
Breite	E mm	650



## Mindestabstände Split-Wärmezentrale mit CEW-2-200

Gesamthöhe mit ADG \*



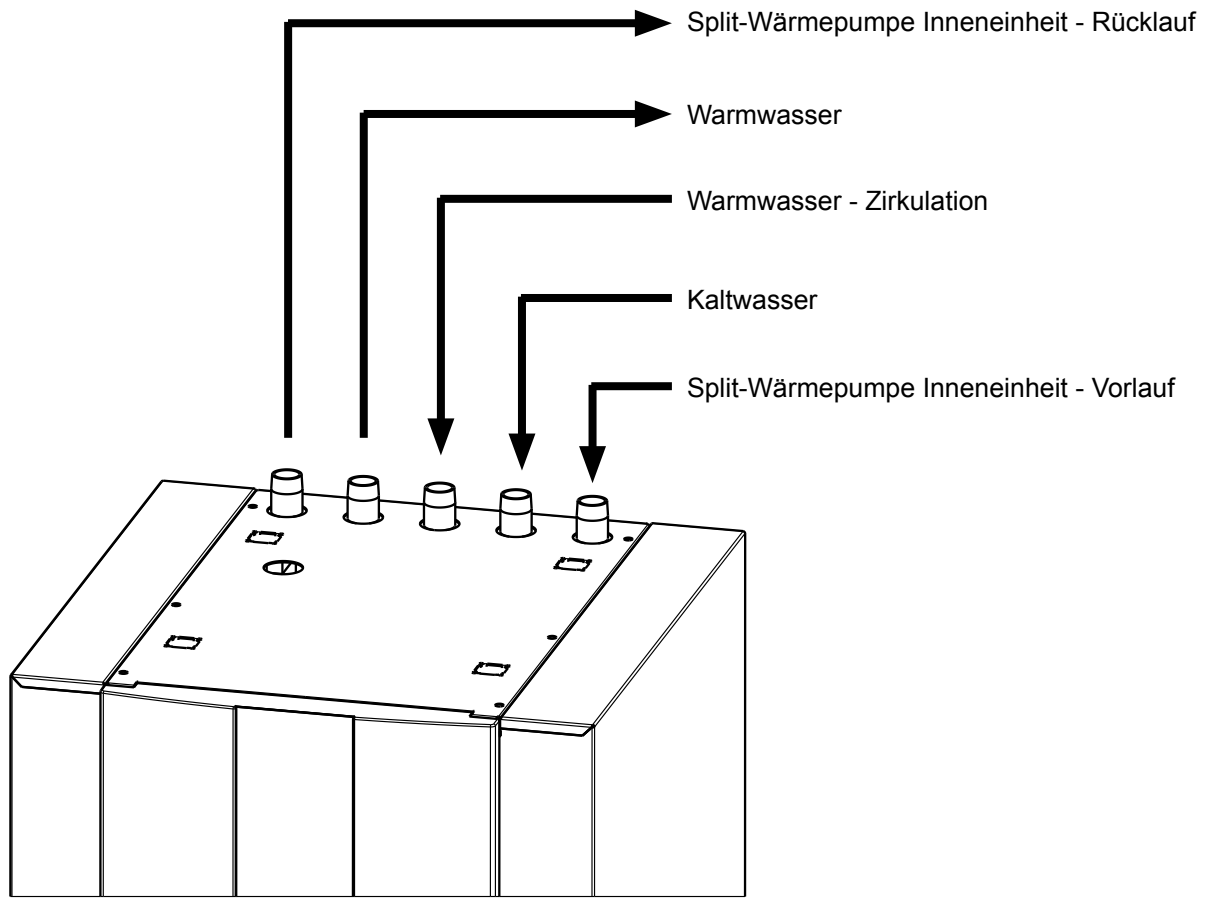
Serviceabstände



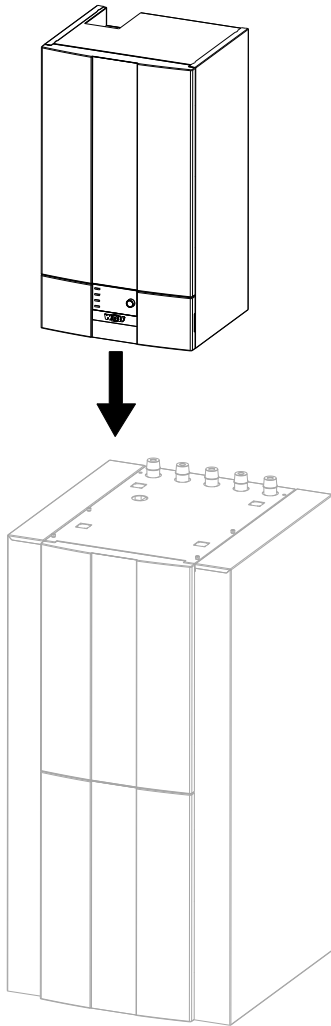
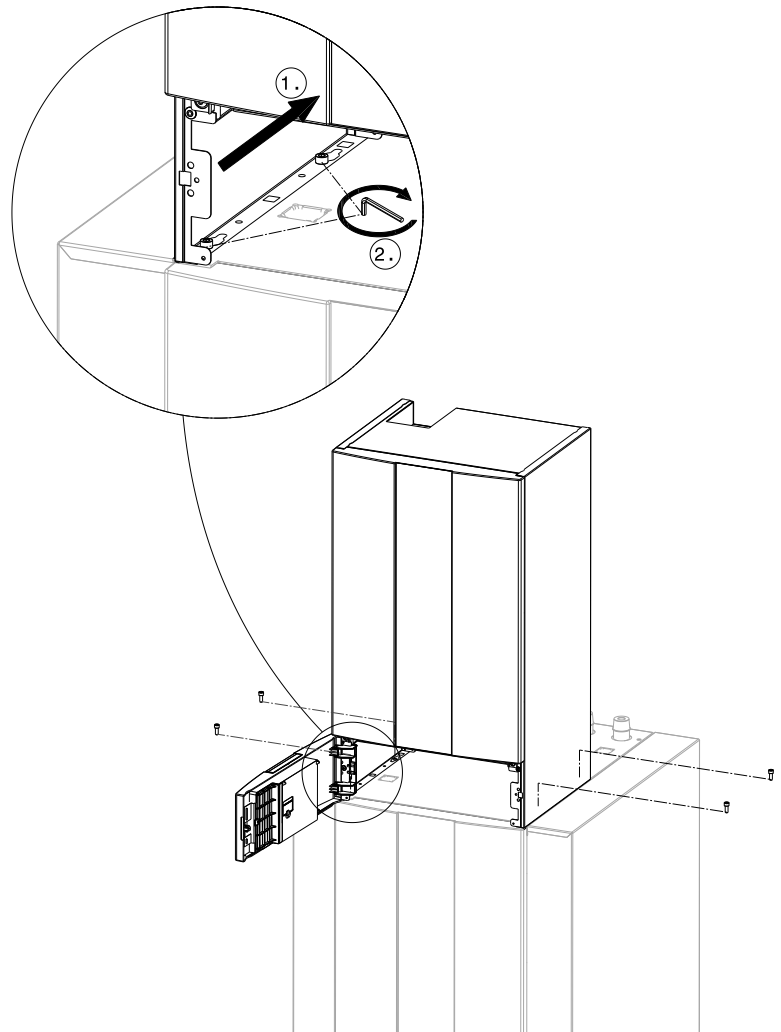
Bedienmodul BM-2  
dient als Fernbedienung

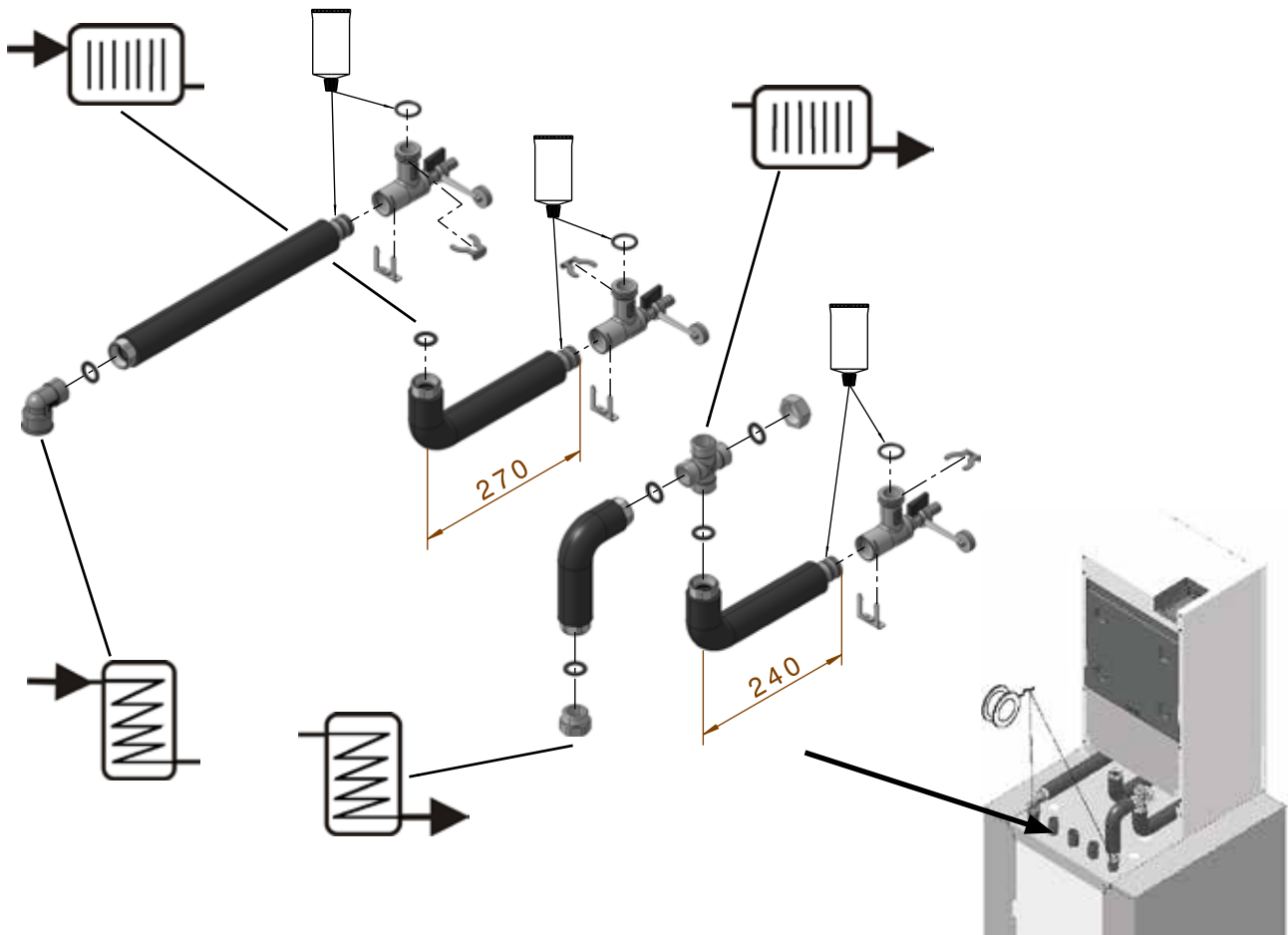
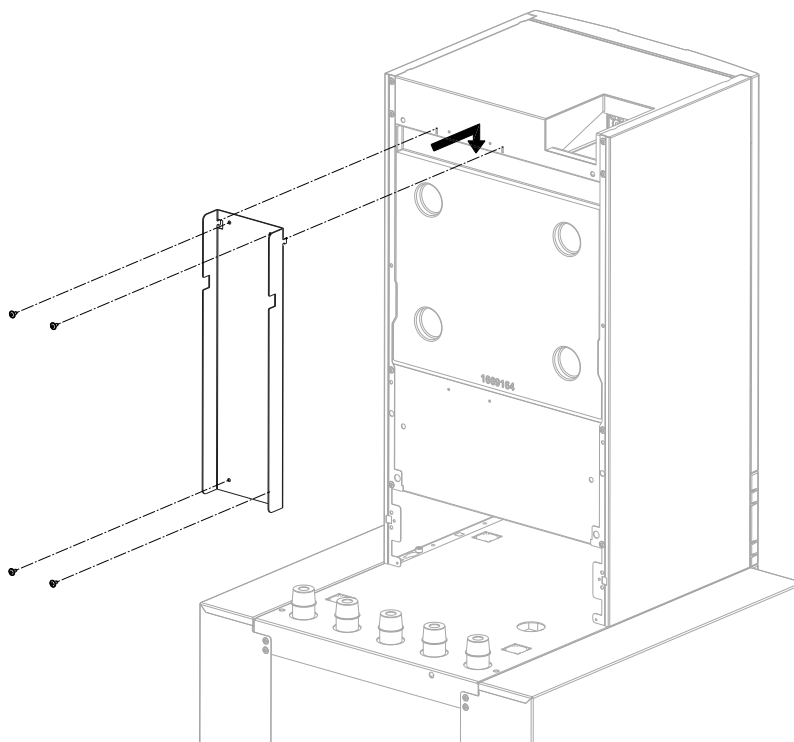


**Split-Wärmezentrale**



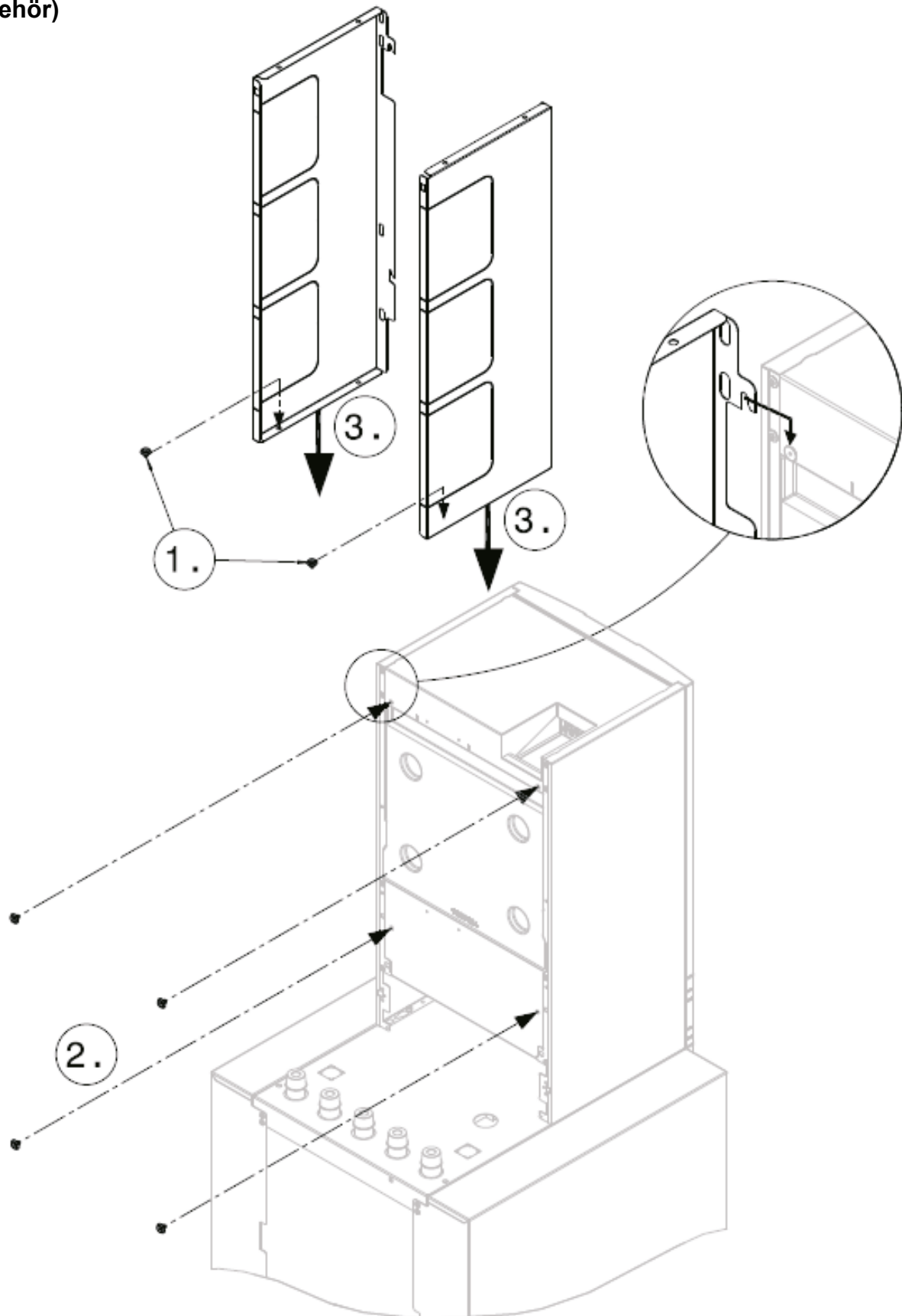
CEW-2-200

**Montage Inneneinheit auf  
CEW-2-200****Schritt 1****Schritt 2**

**Montage Anschluss-Set  
(Zubehör)****Schritt 3****Montage Halterung für  
25l - Ausdehnungsgefäß  
(Zubehör)****Schritt 4**

Montage Anschluss-Set  
Verkleidung Verrohrung  
(Zubehör)

Schritt 5



**SEW-1-300,  
SEW-1-400,  
SEW-2-200**



Innenbeheizter Warmwasserspeicher SEW-1 und SEW-2-200

Speicherbehälter aus Stahl mit Korrosionsschutz durch Spezial-Emaillierung der Behälterinnenwand nach DIN 4753. Zusätzlicher Korrosionsschutz durch Magnesium-Schutzanode. Warmwasserspeicher zur Trinkwassererwärmung in Verbindung mit einer Wärmepumpe.

Geeignet für Anlagen nach DIN 1988, DIN EN 12828 und DIN 4753.

**SEW-1-300** ist für Wärmepumpen bis ca. 14 kW Heizleistung ausgelegt

**SEW-1-400** ist für Wärmepumpen bis ca. 20 kW Heizleistung und besonders hohem Warmwasserbedarf ausgelegt.

**SEW-2-200** ist ausgelegt für die Kombination mit einer Splitwärmepumpe BWL-1S(B), die mit Inverter ausgestattet ist

Wolf Warmwasserspeicher sind bei allen Wasserverhältnissen nach Trinkwasserverordnung und in jedem Leitungsnetz einsetzbar.

**Lieferumfang SEW-1-300 / 400 und SEW-2-200**

in Folie verpackt, komplett verkleidet,  
anschlussfertig,  
Stellfüße, eingebaute Schutzanode,  
Montageanleitung beiliegend

**SEM-1W-360**

Innenbeheizter Solar - Warmwasserspeicher SEM-1W-360 zur zusätzlichen Einbindung von Solarkollektoren.

Speicherbehälter aus Stahl mit Korrosionsschutz durch Spezial-Emaillierung der Behälterinnenwand nach DIN 4753. Zusätzlicher Korrosionsschutz durch Magnesium-Schutzanode. Warmwasserspeicher zur Trinkwassererwärmung in Verbindung mit einer Wärmepumpe.

Geeignet für Anlagen nach DIN 1988, DIN EN 12828 und DIN 4753.

Zwei hocheffiziente Glattrohrwärmetauscher mit Doppelwendel für komfortable Warmwasserbereitung mit Wärmepumpe und zusätzlicher Einbindung und Nutzung von Solarenergie

Die PU-Hartschaumdämmung mit Folienmantel garantiert geringste Abstrahl-, bzw. Bereitschaftswärmeverluste.

Wolf Warmwasserspeicher sind bei allen Wasserverhältnissen nach Trinkwasserverordnung und in jedem Leitungsnetz einsetzbar.

**Lieferumfang SEM-1W-360**

in Folie verpackt, komplett verkleidet,  
anschlussfertig,  
Stellfüße, eingebaute Schutzanode,  
Montageanleitung beiliegend



**SPU-1-200**

Pufferspeicher SPU-1-200 aus Stahl S 235 JR (St 37-2) gefertigt. Folienmantel in Wolf-Silber, ohne Korrosionsschutz der Behälterinnenwand, da der Einsatz nur in geschlossenen Heizungsanlagen als Pufferspeicher für Betriebswasser zulässig ist.

**Achtung** Für Trinkwasser nicht geeignet!

Ausgelegt ist der SPU-1-200 für die Kombination mit einer Luft-/ Wasserwärmepumpe oder einer Sole-/Wasserwärmepumpe.

Der SPU-1-200 ist anschlussfertig als Trennspeicher oder Reihenspeicher konzipiert.

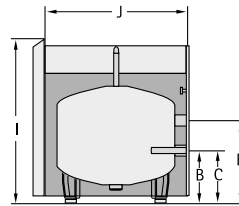
Als Trennspeicher angeschlossen ist die Zusatzfunktion einer hydraulischen Weiche gegeben.

Die PU-Hartschaumdämmung garantiert geringste Abstrahl-, bzw. Bereitschafts-Wärmeverluste.

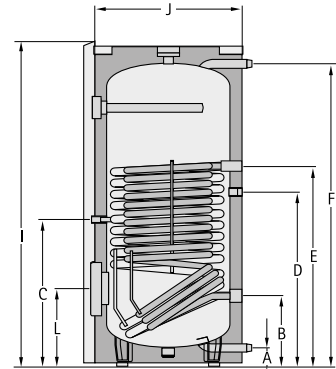
In Verbindung mit Hocheffizienz-Heizkreispumpe Klasse A mit 7m- oder 8m-Pumpe sind alle Wärmepumpen BWL-1 und BWS-1 kombinierbar.

**Lieferumfang SPU-1-200**

in Folie verpackt, komplett verkleidet,  
anschlussfertig incl. KFE-Hahn,  
Stellfüße, eingebaute Tauchhülse,  
Montageanleitung beiliegend



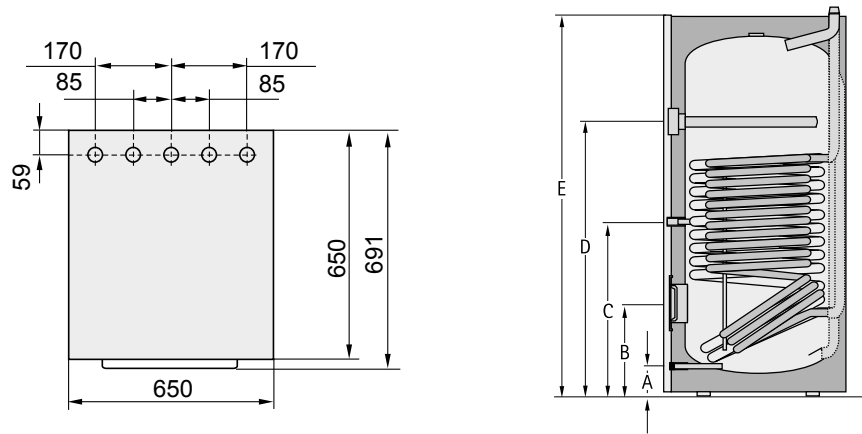
CPM-1-70



CEW-1-200

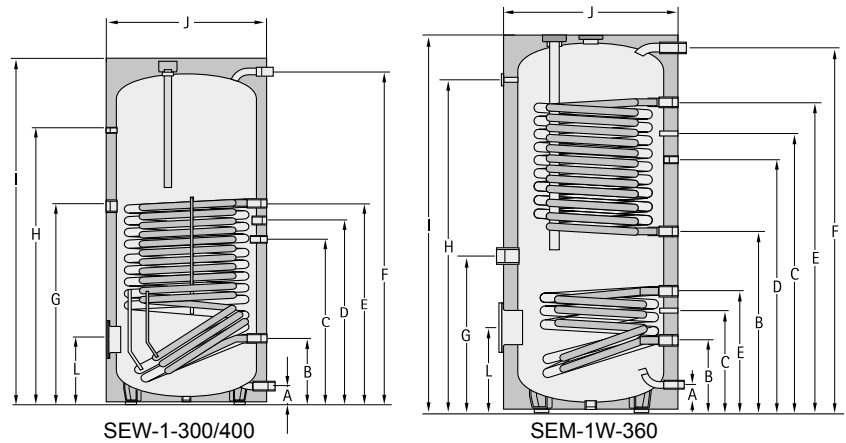
### Technische Daten

Warmwasserspeicher	Typ	CPM-1-70/7(8)		CEW-1-200
		CPM-1-70/7	CPM-1-70/8	
Max. Betriebsüberdruck	bar	3		10
Max. Betriebstemperatur	°C	95		95
Speicherinhalt	l	70		180
Speicherdauerleistung $t_v 80/60^\circ\text{C} \rightarrow t_{ww} 10/45^\circ\text{C}$	kW - l/h	-		20/490
Leistungskennzahl (Heizung)	NL60	-		2,9
Leistungskennzahl (Heizung)	NL50	-		1,4
Aufheizzeit 10 kW $\rightarrow$ 10-50°C	min	-		59
Zapfmenge Warmwasser mit 40°C ( $T_{sp}=55^\circ\text{C}$ , 15 l/min)	l	-		191
Kaltwasseranschluss	A mm			90
Rücklauf Heizung / Solar	B mm	225/-		222/-
Speicherfühler Heizung / Solar	C mm	225/-		590/-
Zirkulation	D mm	-		697
Vorlauf Heizung / Solar	E mm	352/-		797/-
Warmwasseranschluss	F mm	-		1194
Elektrozusatzheizung (opt.)	G mm	-		-
Thermometeranschluss	H mm	-		-
Gesamthöhe	I mm	740		1270
Durchmesser mit Dämmung	J mm	600		600
Gehäusebreite / -tiefe	mm	600 x 650		600 x 650
Wartungsflansch	L mm	-		324
Kippmaß	mm	925		1395
Primär-Heizwasser	bar/°C	3/95		3/95
Sekundär-Brauchwasser	bar/°C	-		10/95
Flanschinnendurchmesser	mm	-		DN 110
Kaltwasseranschluss	G	½" IG		1" AG
Rücklauf Heizung / Solar	G	1 ½" AG / -		1 ½" AG / -
Zirkulation	G	-		¾" AG
Vorlauf Heizung / Solar	G	1 ½" AG / -		1 ½" AG / -
Warmwasseranschluss	G	-		1" AG
Schutzanode (isoliert)	G	-		1 ¼" IG
Elektrozusatzheizung	G	-		1 ½" IG
Speicherfühler	G	½" IG		½" IG
Thermometer	G	-		-
Wärmetauscherfläche Heizung / Solar	m²	-		2,3/-
Wärmetauscherinhalt Heizung / Solar	l	-		17/-
Gewicht	kg	61	62	147



### Technische Daten

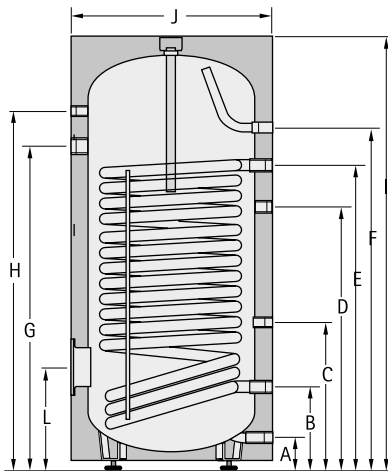
Warmwasserspeicher	Typ	CEW-2-200
Max. Betriebsüberdruck	bar	10
Max. Betriebstemperatur	°C	95
Speicherinhalt	l	180
Speicherdauerleistung $t_v$ 80/60°C → $t_{ww}$ 10/45°C	kW - l/h	20/490
Leistungskennzahl (Heizung)	NL60	3,0
Leistungskennzahl (Heizung)	NL50	1,6
Aufheizzeit 10 kW → 10-50°C	min	60
Zapfmenge Warmwasser mit 40°C ( $T_{sp}=55°C$ , 15 l/min)	l	191
Kaltwasseranschluss	A mm	98
Wartungsflansch	B mm	322
Speicherfühler Heizung	C mm	472
Schutzanode (isoliert)	D mm	888
Gesamthöhe	E mm	1290
Gehäusebreite / -tiefe	mm	650 x 691
Kippmaß	mm	1410
Primär-Heizwasser	bar/°C	3/95
Sekundär-Brauchwasser	bar/°C	10/95
Flanschinnendurchmesser	mm	DN 110
Kaltwasseranschluss	G	1" AG
Rücklauf Heizung	R	1"AG
Zirkulation	G	1"AG
Vorlauf Heizung	R	1"AG
Warmwasseranschluss	G	1"AG
Schutzanode (isoliert)	G	1 1/4" IG
Speicherfühler	G	1/2" IG
Thermometer	G	-
Wärmetauscherfläche Heizung	m <sup>2</sup>	2,3
Wärmetauscherinhalt Heizung	l	14,5
Gewicht mit Verkleidung	kg	145



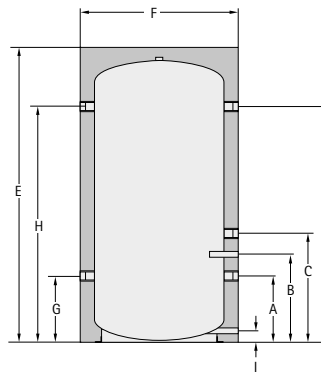
### Technische Daten

Warmwasserspeicher	Typ	SEW-1-300	SEW-1-400	SEM-1W-360
Speicherinhalt	l	280	360	360
Max. Betriebsüberdruck (Behälter)	bar	10	10	10
Max. Betriebstemperatur (Behälter)	°C	95	95	95
Max. Betriebsüberdruck (Wärmetauscher)	bar	10	10	10
Max. Betriebstemperatur (Wärmetauscher)	°C	110	110	110
Speicherdauerleistung $t_v 80/60^\circ\text{C} \rightarrow t_{ww} 10/45^\circ\text{C}$	kW - l/h	35/860	45/1100	20/490
Leistungskennzahl (Heizung)	NL60	7	10	3
Leistungskennzahl (Heizung)	NL50	3,5	5	1,8
Aufheizzeit 14 kW $\rightarrow$ 10-50°C	min	58	75	55 / 71*
Zapfmenge Warmwasser mit 40°C ( $T_{sp} = 55^\circ\text{C}$ , 15 l/min)	l	367	482	351
Kaltwasseranschluss	A mm	55	55	55
Rücklauf Heizung / Solar	B mm	222/-	222/-	606/221
Speicherfühler Heizung / Solar	C mm	656/-	791/-	965/385
Zirkulation	D mm	786	921	860
Vorlauf Heizung / Solar	E mm	886/-	1156/-	1146/470
Warmwasseranschluss	F mm	1229	1586	1526
Elektrozusatzheizung (opt.)	G mm	912	1174	540
Thermometeranschluss	H mm	1069	1426	1400
Gesamthöhe	I mm	1310	1660	1630
Durchmesser mit Dämmung	J mm	705	705	705
Gehäusebreite / -tiefe	mm	-	-	-
Wartungsflansch	L mm	277	277	276
Kippmaß	mm	1485	1805	1740
Primär-Heizwasser	bar/°C	10/110	10/110	10/110
Sekundär-Brauchwasser	bar/°C	10/95	10/95	10/95
Flanschinnendurchmesser	mm	DN 110	DN 110	DN 110
Kaltwasseranschluss	G	1 ¼" AG	1 ¼" AG	1" AG
Rücklauf Heizung / Solar	G	1 ¼" IG	1 ¼" IG	1 ¼" IG
Zirkulation	G	¾" IG	¾" IG	¾" IG
Vorlauf Heizung / Solar	G	1 ¼" IG	1 ¼" IG	1 ¼" IG
Warmwasseranschluss	G	1 ¼" AG	1 ¼" AG	1" AG
Schutzanode (isoliert)	G	1 ¼" IG	1 ¼" IG	1 ¼" IG
Elektrozusatzheizung	G	1 ½" IG	1 ½" IG	1 ½" IG
Speicherfühler	G	½" IG	½" IG	20x2
Thermometer	G	½" IG	½" IG	Ø11 mm
Wärmetauscherfläche Heizung / Solar	m²	3,5/-	5,1/-	3,2/1,3
Wärmetauscherinhalt Heizung / Solar	l	22/-	34/-	27/11
Gewicht	kg	134	185	182

\* Heizschlange Heizung + Solar



Warmwasserspeicher	Typ	SEW-2-200
Speicherinhalt	l	190
Max. Betriebsüberdruck (Behälter)	bar	10
Max. Betriebstemperatur (Behälter)	°C	95
Max. Betriebsüberdruck (Wärmetauscher)	bar	10
Max. Betriebstemperatur (Wärmetauscher)	°C	110
Speicherdauerleistung $t_v$ 80/60°C → $t_{ww}$ 10/45°C	kW - l/h	20/490
Leistungskennzahl (Heizung)	NL60	3,0
Leistungskennzahl (Heizung)	NL50	1,6
Aufheizzeit 10 kW → 10-50°C	min	60
Zapfmenge Warmwasser mit 40°C ( $T_{sp} = 55°C$ , 15 l/min)	l	191
Kaltwasseranschluss	A mm	95
Rücklauf Heizung	B mm	245
Speicherfühler Heizung	C mm	435
Zirkulation	D mm	780
Vorlauf Heizung	E mm	905
Warmwasseranschluss	F mm	1015
Elektrozusatzheizung (Zubehör)	G mm	960
Thermometeranschluss	H mm	1065
Gesamthöhe	I mm	1290
Durchmesser mit Dämmung	J mm	605
Wartungsflansch	L mm	302
Kippmaß	mm	1410
Primär-Heizwasser	bar/°C	10 / 110
Sekundär-Brauchwasser	bar/°C	10 / 95
Flanschinnendurchmesser	mm	DN 110
Kaltwasseranschluss	G	1" AG
Rücklauf Heizung	G	1" IG
Zirkulation	G	3/4" AG
Vorlauf Heizung	G	1" IG
Warmwasseranschluss	G	1" AG
Schutzanode (isoliert)	G (IG)	1 1/4"
Elektrozusatzheizung	G (IG)	1 1/2"
Speicherfühler	G (IG)	1/2"
Thermometer	G (IG)	1/2"
Wärmetauscherfläche Heizung	m <sup>2</sup>	2,1
Wärmetauscherinhalt Heizung	l	12,1
Gewicht	kg	75

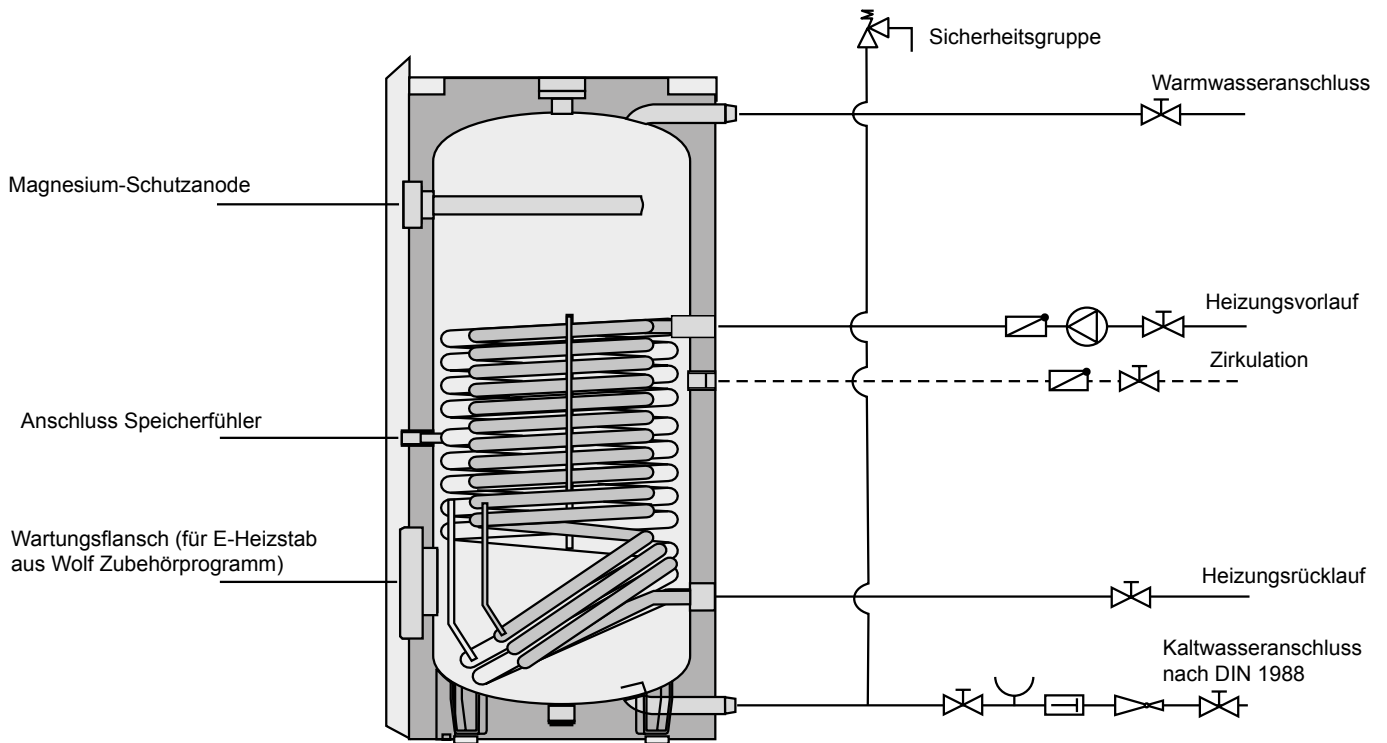


SPU-1

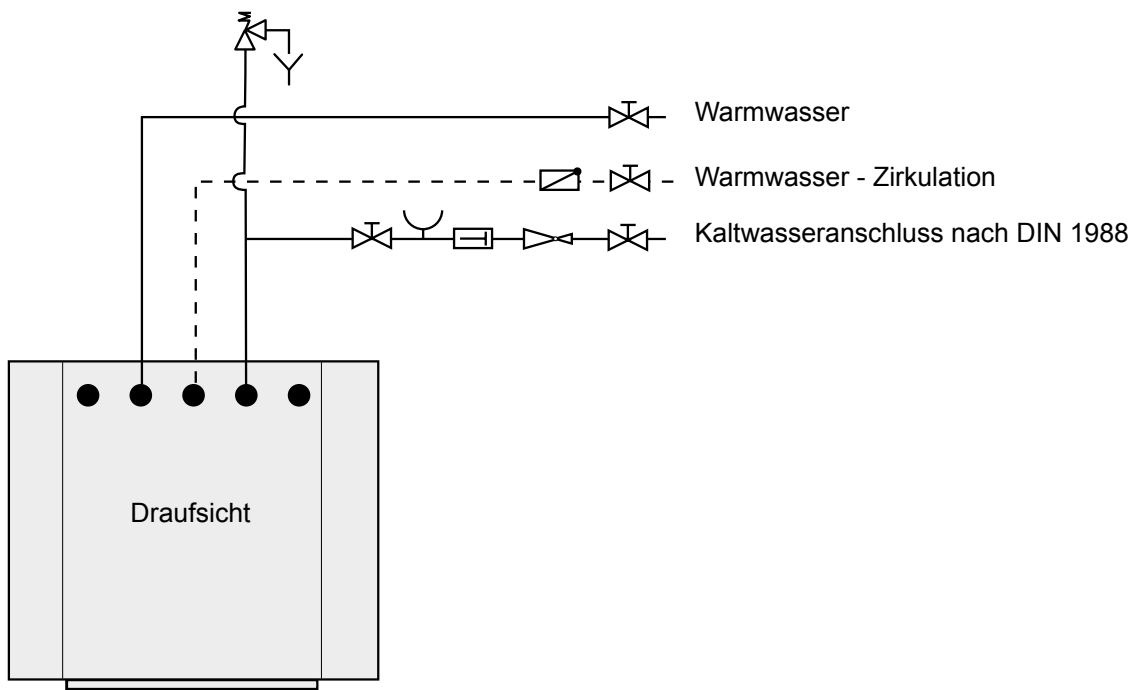
### Technische Daten

Pufferspeicher	Typ	SPU-1-200
Max. Betriebsüberdruck sekundär	bar	3
Max. Betriebstemperatur sekundär	°C	95
Speicherinhalt SPU-1	Ltr.	200
Anschluss Rücklauf	A mm	256
Anschluss Fühler-Tauchhülse	B mm	358
Anschluss Heizstab	C mm	460
Anschluss Vorlauf	D mm	910
Gesamthöhe	E mm	1140
Durchmesser mit Dämmung	F mm	610
Anschluss Rücklauf	G mm	256
Anschluss Vorlauf	H mm	910
Entleerung	I mm	85
Kippmaß	mm	1310
Anschluss (5 Stück)	G	1½" IG
Tauchhülse	G	½" IG
Entlüftung	G	1" IG
Entleerung	G	½" IG
Gewicht	kg	48

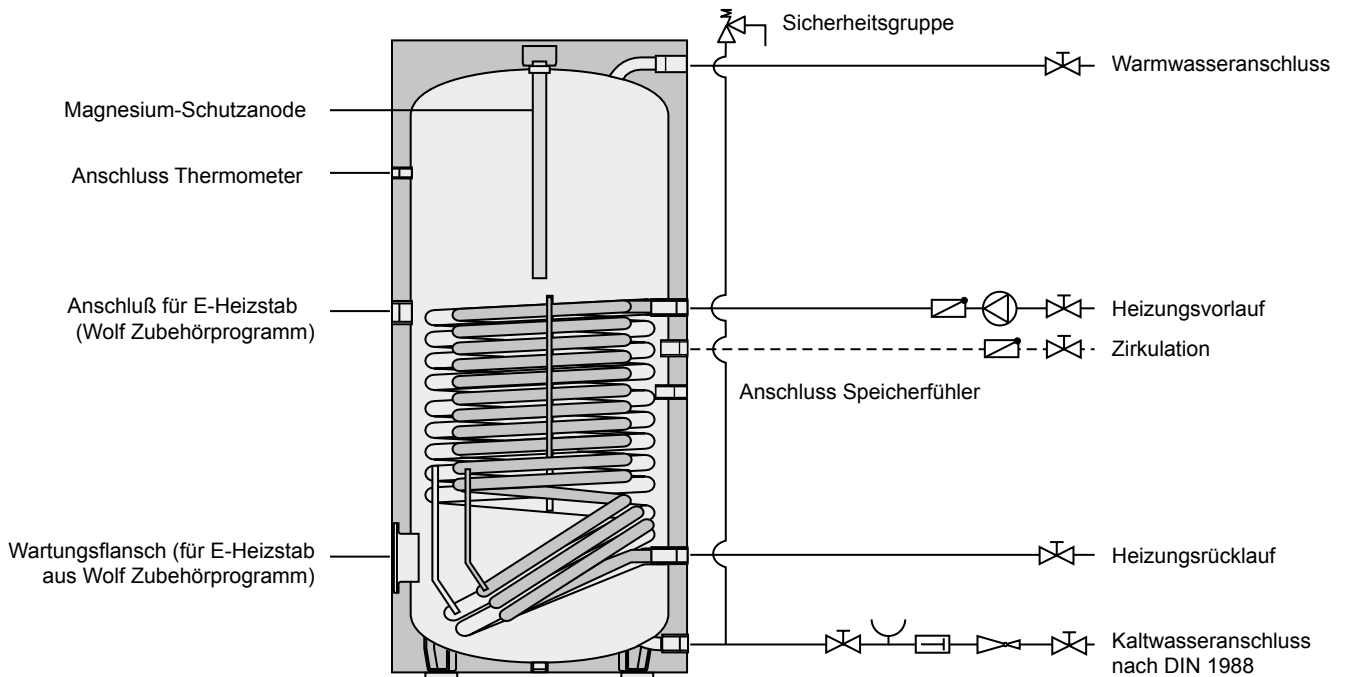
## Verrohrung Anschlussbild CEW-1-200



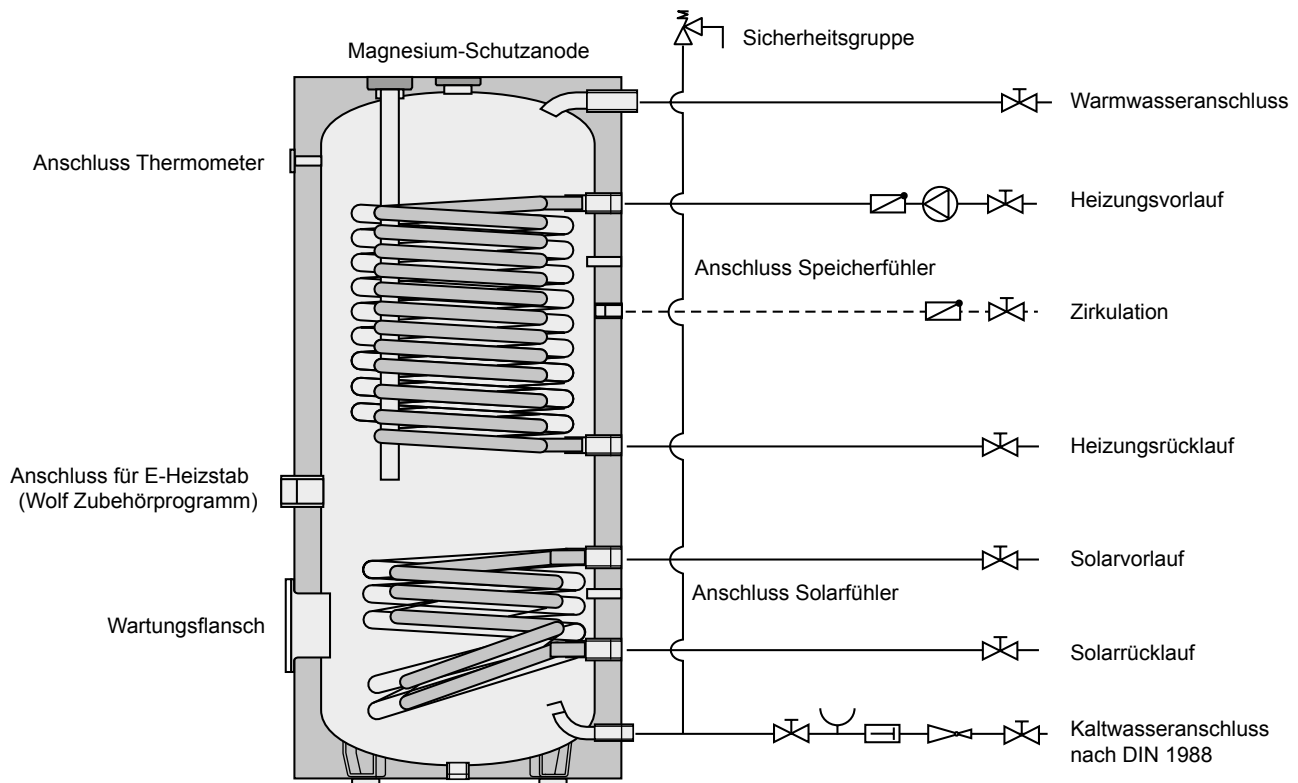
## Verrohrung Anschlussbild CEW-2-200



## Verrohrung Anschlussbild SEW-1-300/400

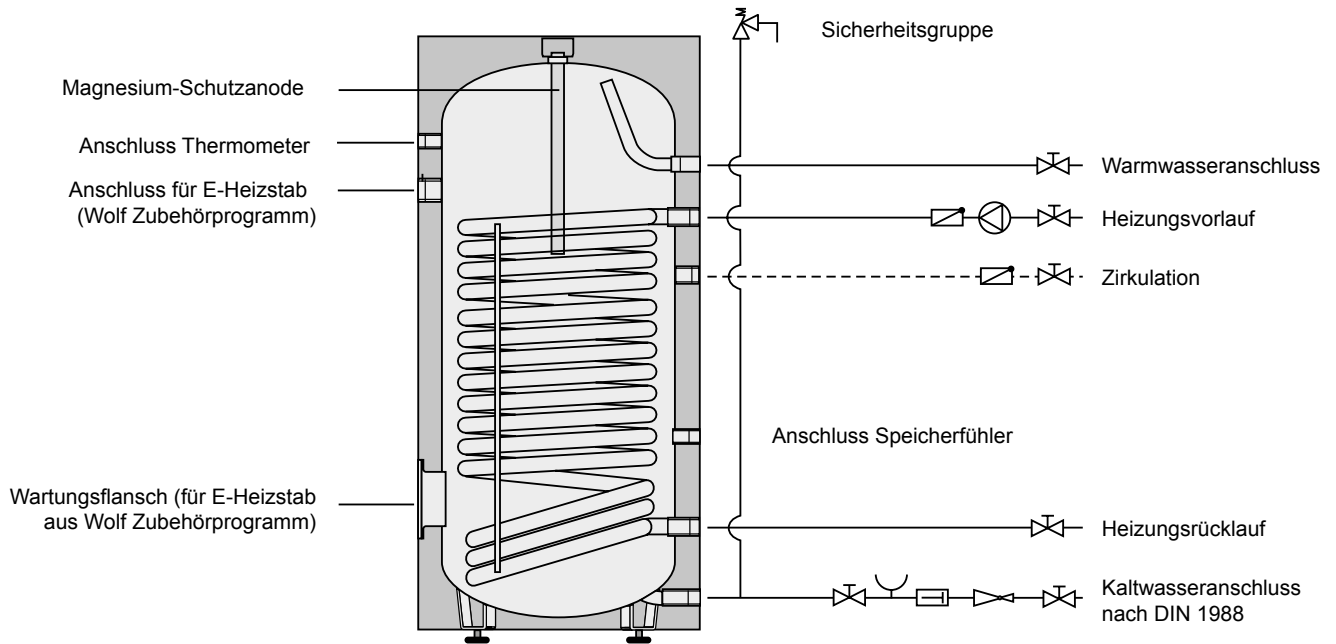


## Verrohrung Anschlussbild SEM-1W-360

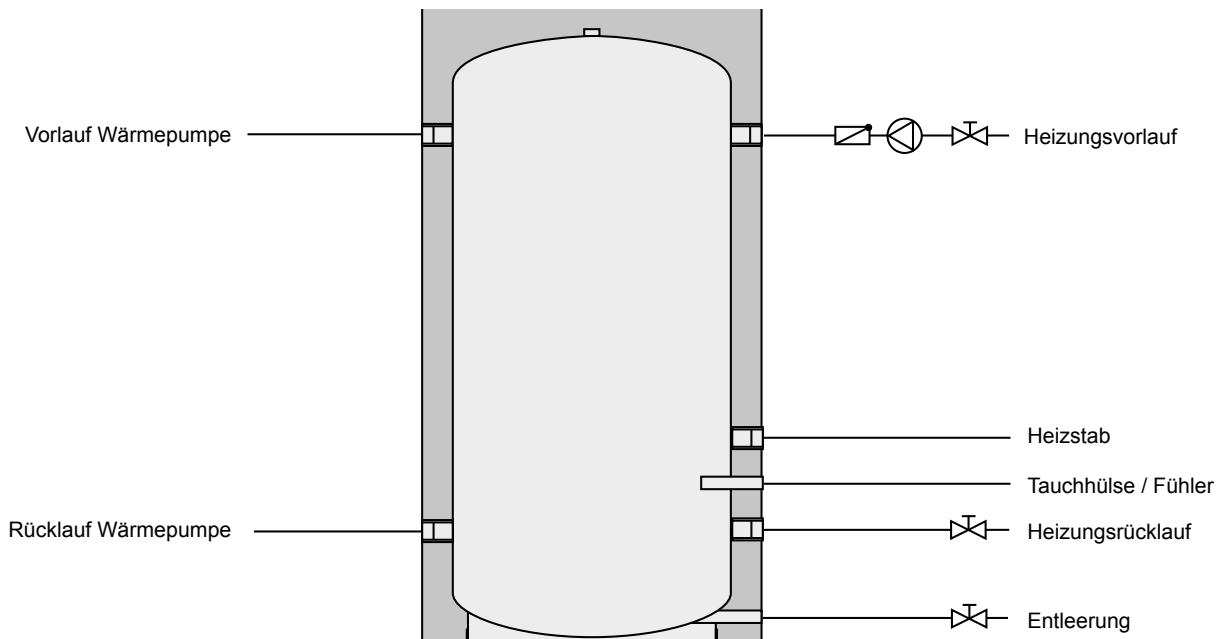




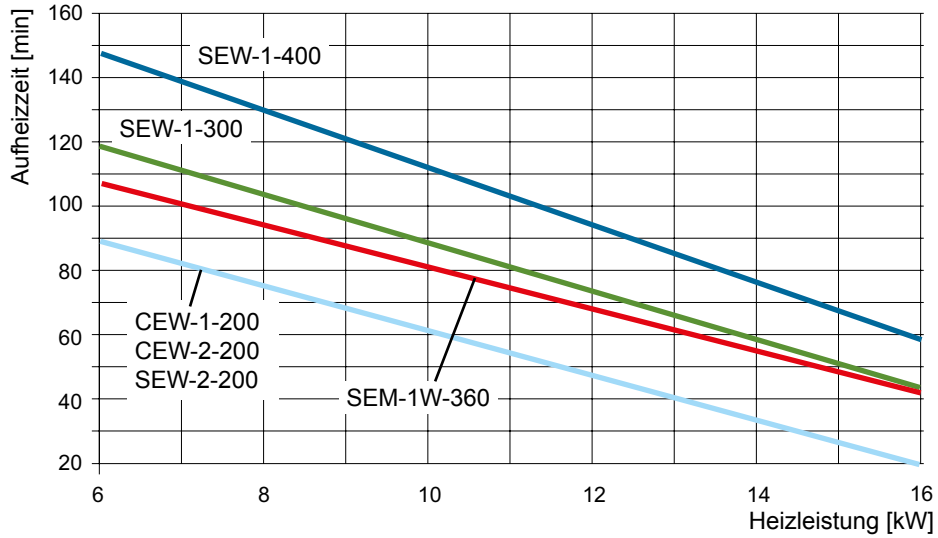
## Verrohrung Anschlussbild SEW-2-200



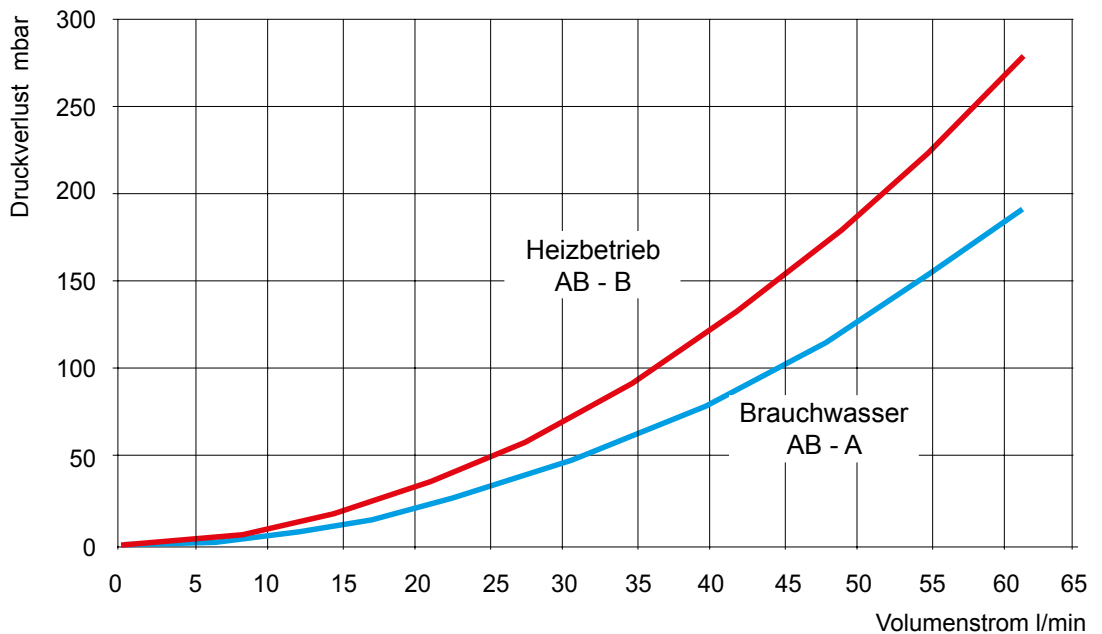
## Verrohrung Anschlussbild SPU-1-200



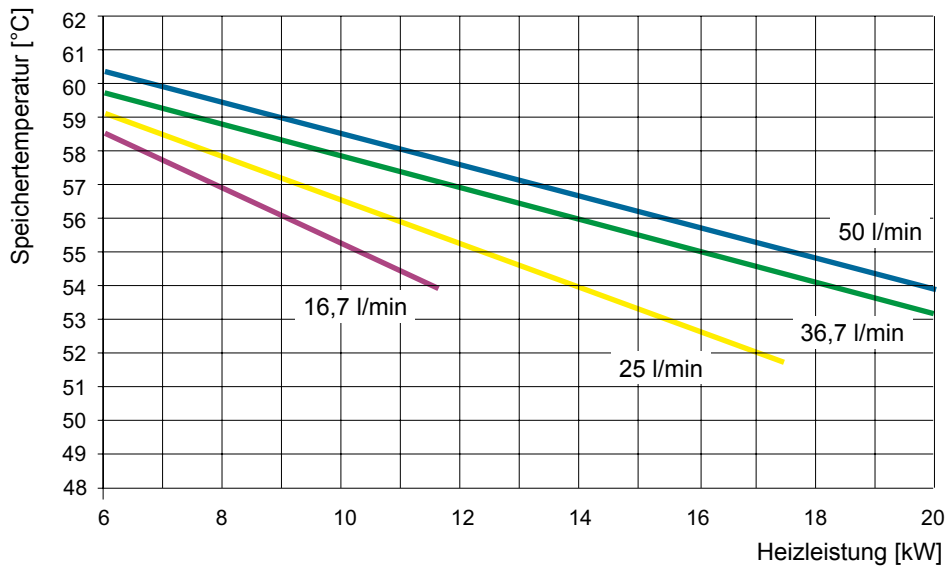
Aufheizzeiten von 10°C auf 50°C



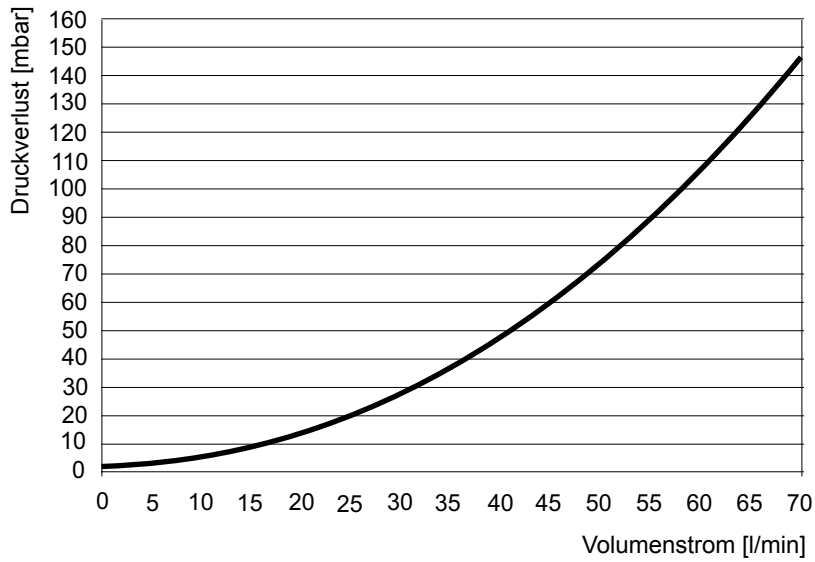
Druckverlust Wolf 3-Wegeumschaltventil für BWL-1



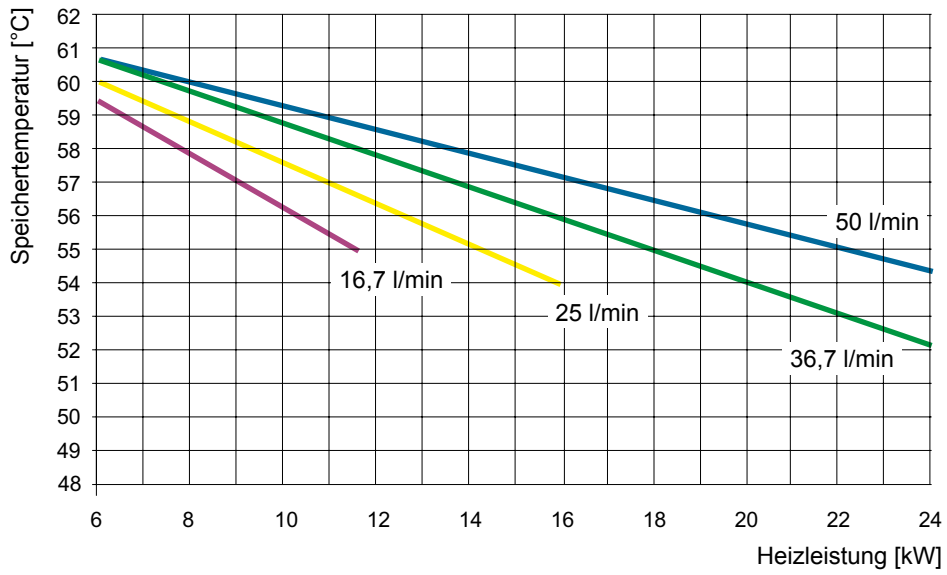
## Max. erreichbare Speicherwassertemperatur im ECO-Betrieb



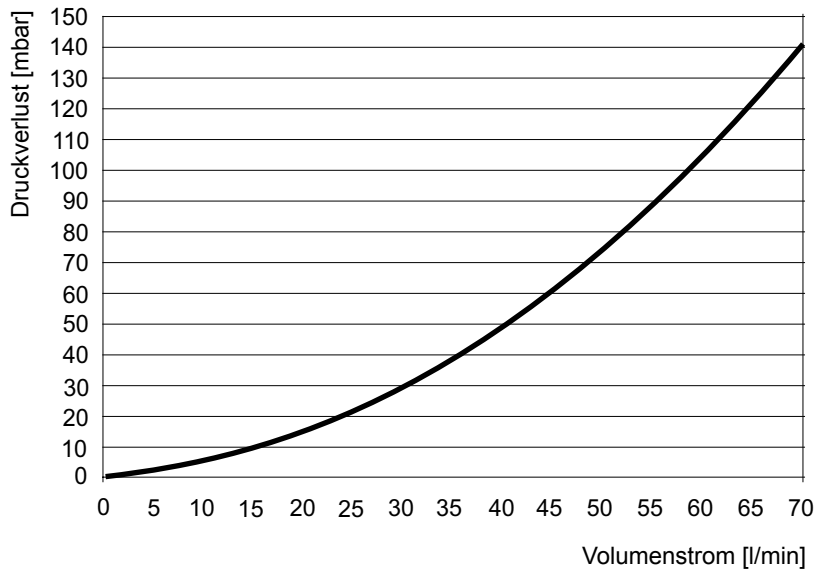
## Druckverlust Wärmetauscher



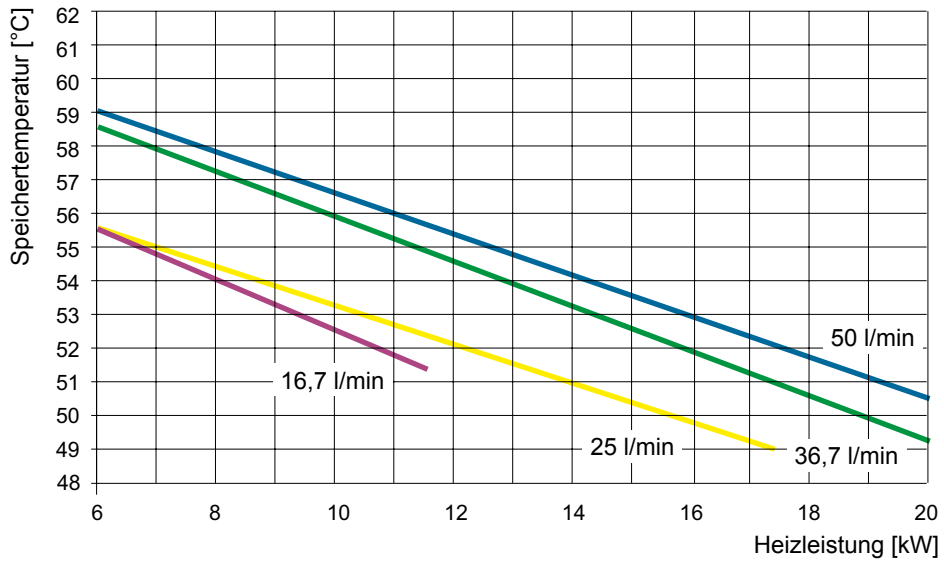
## Max. erreichbare Speicherwassertemperatur im ECO-Betrieb



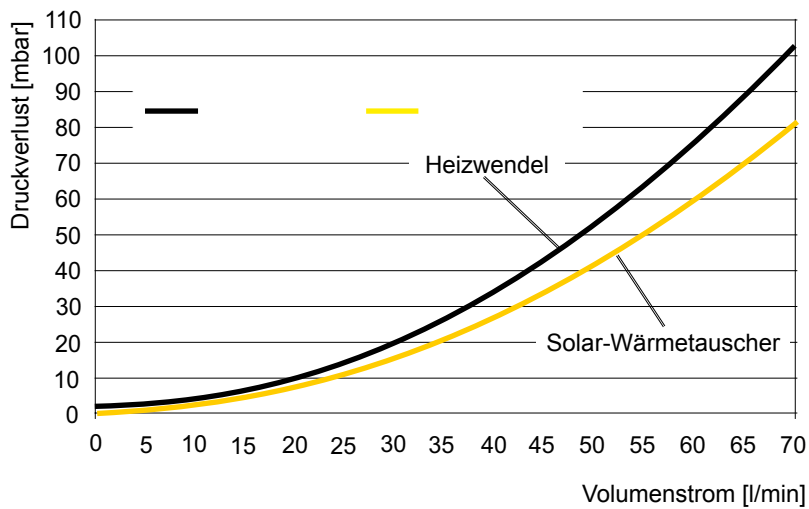
## Druckverlust Wärmetauscher



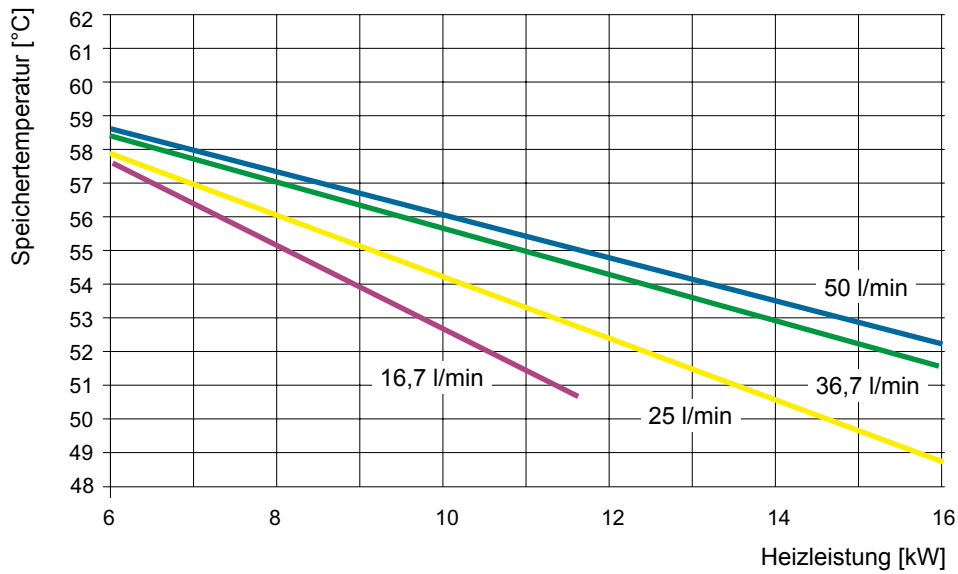
## Max. erreichbare Speicherwassertemperatur im ECO-Betrieb



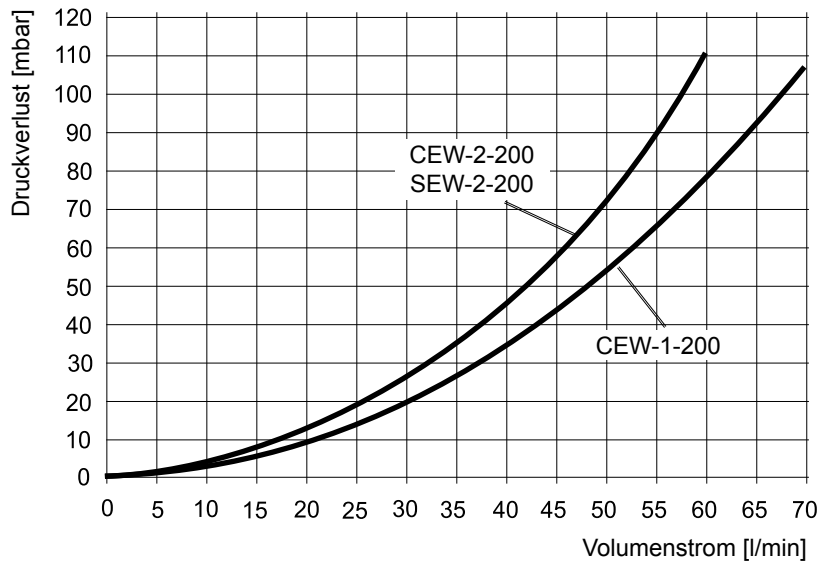
## Druckverlust Wärmetauscher

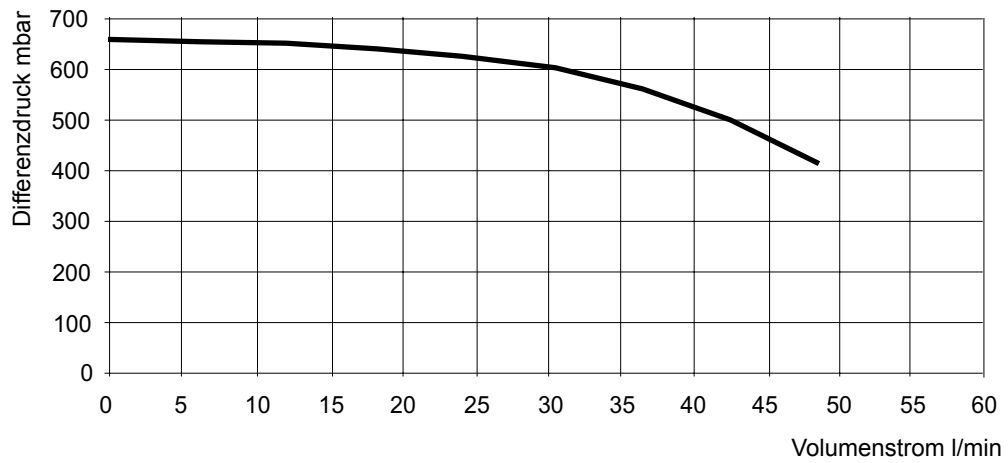
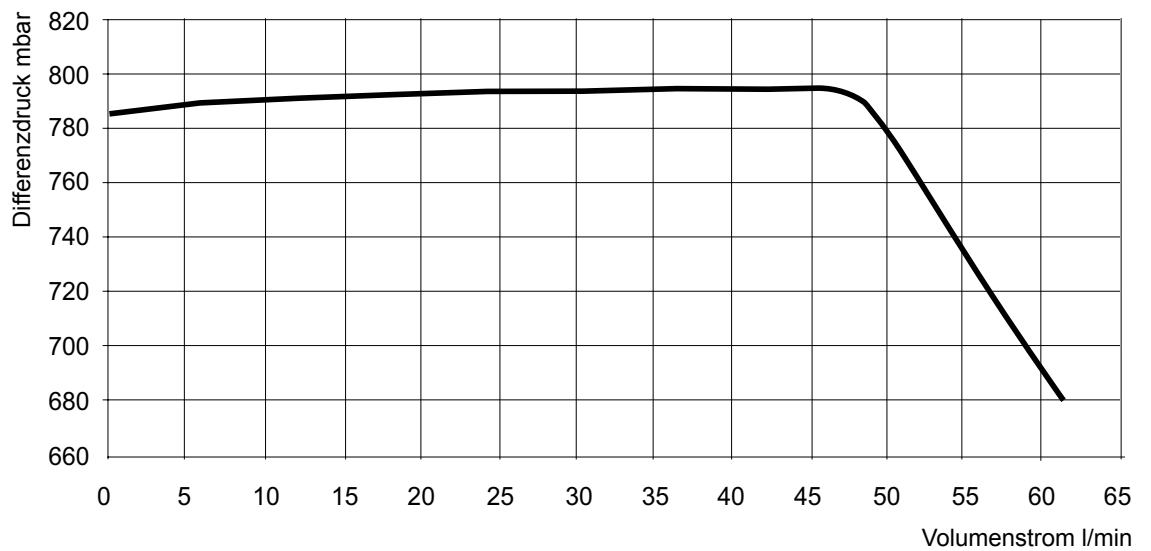


## Max. erreichbare Speicherwassertemperatur im ECO-Betrieb



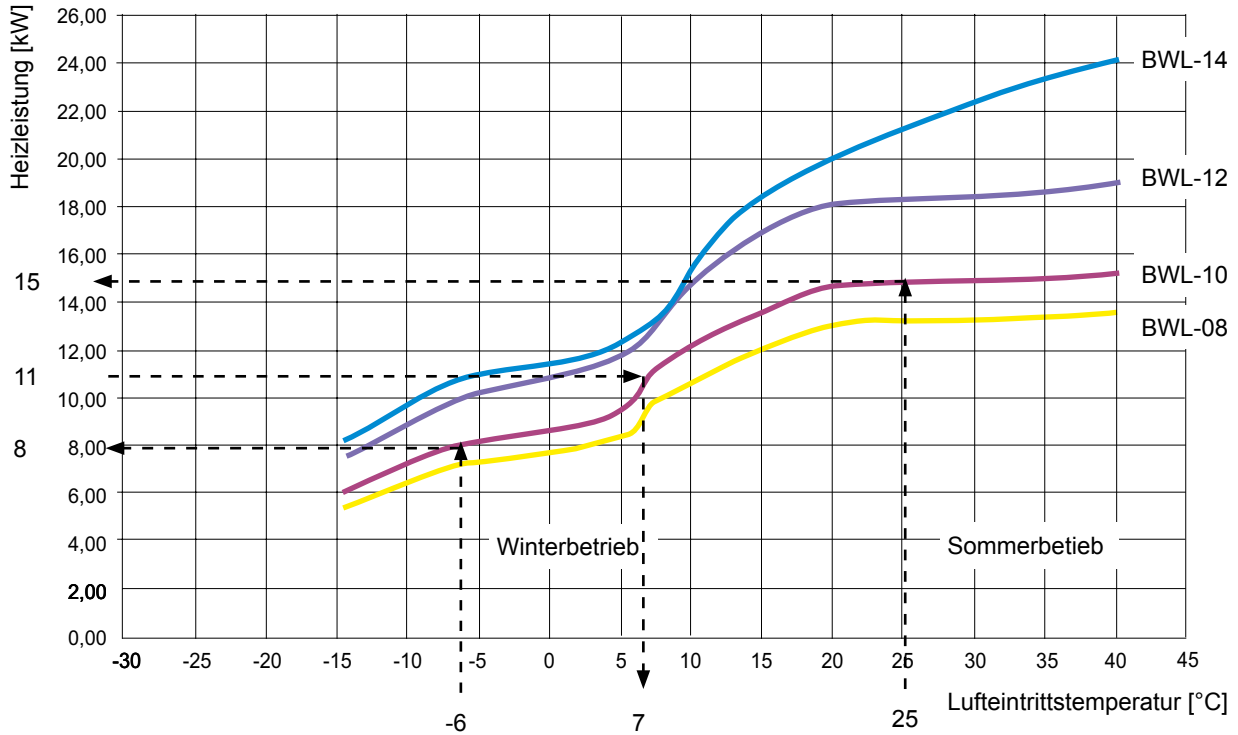
## Druckverlust Wärmetauscher



**Differenzdruck 7m Pumpe****Differenzdruck 8m Pumpe**

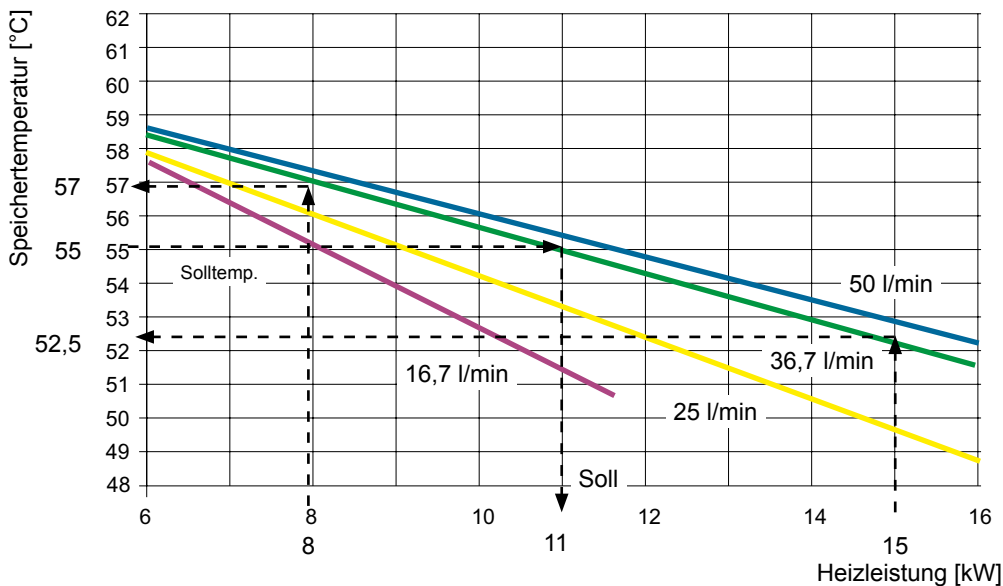
Nach Auslegung benötigt ein EFH eine BWL-1-10 und einen 200l Brauchwasserspeicher. Der Kunde wünscht eine WW-Temperatur von 55°C. bei Lufteintrittstemperatur von 25°C ohne Einsatz des elektrischen Heizstabes. Anhand der Diagramme soll geklärt werden, ob dies möglich ist.

## 1. Ermitteln der Heizleistung



Mit der geschätzten Lufteintrittstemperatur (Sommer) von 25°C in das Diagramm → minimale Leistung ca. 15 kW Heizleistung. Im Winter bei z.B. -6°C Lufteintrittstemperatur stehen 8 kW Heizleistung zur Verfügung.

## 2. Ermitteln der max. Speicherwassertemperatur ohne Einsatz des Heizstabes = ECO Betrieb



Mit der ermittelten Heizleistung kann im Diagramm des CEW-1-200 die maximal mögliche Speichertemperatur anhand des Durchflusses (ca.37 l/min) ermittelt werden. Im Sommerbetrieb wird bei 25°C Lufteintrittstemperatur (Heizleistung 15 kW) eine Speichertemperatur von 52,5 Grad, im Winterbetrieb wird bei -6°C Lufteintrittstemperatur (Heizleistung 8 kW) eine Speichertemperatur von 57°C erreicht Die gewünschte 55°C Speichertemperatur ist bei 25°C Lufteintrittstemperatur mit CEW-1-200 nicht möglich! Mit dem SEW-1-400 wird die Wunschtemperatur erreicht!



### Inbetriebnahme

Die Aufstellung und erste Inbetriebnahme darf nur durch eine anerkannte Installationsfirma erfolgen.

Nach der Montage Rohre und Speicher gründlich durchspülen, Speicher mit Wasser füllen. Warmwasserzapfhahn öffnen bis Wasser ausläuft und Sicherheitsventil durch Anlüften überprüfen.

Vor Inbetriebnahme Speicher unbedingt füllen und entlüften!



**Achtung: Max. Betriebsdruck von 10 bar bei Warmwasserspeichern darf nicht überschritten werden! Ein heizkreisseitiger Pufferspeicher darf mit max. 3 bar beaufschlagt werden.**

**Eine Überschreitung des zulässigen Betriebsdruckes kann zu Leckagen und Zerstörung des Speichers führen!**

### Frostschutz

Frostschutz ist bauseits zu gewährleisten

### Wartung

**Achtung** Die Anlage ist spätestens alle 2 Jahre durch einen konzessionierten Installateur zu überprüfen.

Werden Korrosionsschutz-Inhibitoren im Betriebswasser verwendet (z.B. bei leicht sauerstoffhaltigem Betriebswasser in Fußbodenheizungen), muss die Schutzwirkung geprüft werden.

### Magnesiumanode



Bei eingebauter Magnesiumanode beruht die Schutzwirkung auf elektrochemischer Reaktion, die einen Abbau des Magnesiums zur Folge hat. **Bei verbrauchter Magnesiumanode ist der Korrosionsschutz des Speichers nicht mehr gewährleistet! Folge: Durchrostung, Wasseraustritt. Deshalb muß sie alle 2 Jahre durch einen konzessionierten Installateur kontrolliert und bei mehr als  $\frac{2}{3}$  Abnutzung erneuert werden!**

Zum Austausch der Anode muß der Speicher drucklos gemacht werden. Kaltwasseranschluß schließen, Zirkulationspumpe abschalten und beliebigen Warmwasserhahn im Haus öffnen.

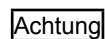


**Beim Entleeren der Anlage kann heißes Wasser austreten und Verletzungen, insbesondere Verbrühungen verursachen!**

Zur Prüfung der Schutzanode ist ein Ampere-Meter zwischen Masse und Anode anzuschließen. Wird ein Wert von 0,1 mA unterschritten, ist die Schutzanode auszutauschen. Dabei muß der Speicher drucklos gemacht, die Zirkulationspumpe abgeschaltet und der Warmwasserhahn im Haus geöffnet werden.

Bei eingebauter Fremdstromanode fällt keine Wartung an.

### Wartungsflansch



**Achtung** Nach Demontage des Flansches muß bei Wiedereinbau die Dichtung erneuert werden, Anzugsdrehmoment der Muttern 20-25 Nm.

### Elektrozusatzheizung (Zubehör)

Elektrozusatzheizung 2 kW/230V~, 4,5 kW/400 V~.  
mit eingebautem Speichertemperaturregler und  
Sicherheitstemperaturbegrenzer.

Elektrozusatzheizung in die 1 ½" Muffe am Speicher SEW-1, SEW-2 eindrehen  
und abdichten. Der Wartungsflansch kann bei Bedarf durch eine Flanschplat-  
te mit 1 ½" Muffe (Wolf Zubehör) ersetzt und zusätzlich mit einer E-Heizung  
ausgestattet werden.

Für CEW-1-200 und CEW-2-200 kann in die Flanschplatte (Zubehör) eine  
Elektrozusatzheizung mit 2 kW/230V eingebaut werden.

Die Vorschriften und Bestimmungen des VDE und der örtlichen Energie-Ver-  
sorgungsunternehmen sind zu beachten.

**Der Anschluß muss durch einen konzessionierten Elektroinstallateur  
erfolgen.**



**Geräte vor dem Öffnen stromlos machen! Berühren Sie niemals unter  
Strom stehende Bauteile - es besteht die Gefahr von Verletzung oder Tod!**

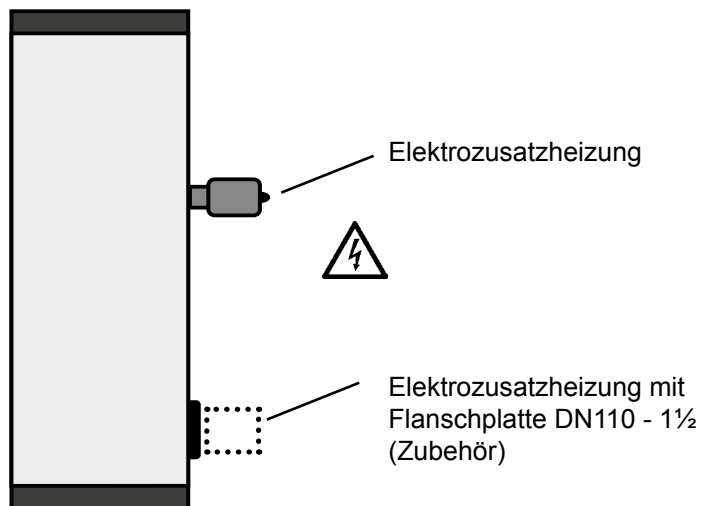
Funktionskontrolle und Inbetriebnahme des Elektro-Heizeinsatzes nur mit  
gefülltem Speicher vornehmen.

Deckel von Elektrozusatzheizung abschrauben und gemäß beiliegender An-  
leitung an Netz 230 oder 400 V~ anschließen. Anschlußkabel muß bauseits  
gestellt werden.

#### Hinweis:

Die Elektrozusatzheizung kann als Zusatzwärmeerzeuger (ZWE)  
über den WPM-1 freigegeben werden.

Für den Lastkreis muss bauseits ein Schaltschütz verwendet werden.



### Speichertemperaturfühler (Zubehör)

Der Speichertemperaturfühler ist als Zubehör erhältlich. Den Speicherfühler  
in die Tauchhülse des Standspeichers stecken und mit Fühlerhalter befestigen.

Gewünschte Speichertemperatur (empfohlen 50-55°C) ist am Bedienmodul  
BM der Wärmepumpenregelung einzustellen. Für eine sparsame Betriebs-  
weise ist die maximal mögliche Ladetemperatur der Wärmepumpe zu beach-  
ten. Darüber hinaus gewünschte höhere Speicherwassertemperaturen sind  
mit dem in der Wärmepumpe integrierten Heizstab erreichbar.

Störung	Ursache	Abhilfe
Undichtigkeit	Rohranschlüsse undicht	Neu eindichten
Aufheizzeit zu lang	Heizwasser-Temperatur zu niedrig Am Vorlauf Speicher messen, nicht am Wärmeerzeuger	Temperatur erhöhen (Regler einstellen)
	Heizkreis nicht entlüftet	Mehrmals entlüften (s. Handentlüfter)
	Speicherfühler nicht in Tauchhülse	Position Speicherfühler überprüfen
Keine / zu wenig Entladung des Speichers heizwasserseitig	Regelung der Speicherrücklauf- temperatur- regelung schlecht eingestellt	Parameter (insbesondere Einschalttempera- tur-Differenz) verändern
	Umschaltventil defekt / falsch angeschlossen	Funktion wieder herstellen
	Durchfluß heizungsseitig zu gering	Heizkreis entlüften
		Verstopfungen beheben
	Pumpenleistung erhöhen	

Störung	Ursache	Behebung
Undichtigkeit am Standspeicher	Flansch undicht	Schrauben mit 20-25 Nm kreuzweise nachziehen; Dichtung auswechseln
	Rohranschlüsse undicht	Neu eindichten
Aufheizzeit zu lang	Heizwasser-Temperatur zu niedrig (am Vorlauf Standspeicher messen, nicht am Wärmeerzeuger)	Temperatur erhöhen (Regler einstellen)
	Heizwassermenge zu klein (bewirkt große Spreizung, d.h. Rücklauf-Temperatur zu niedrig)	Größere Pumpe Gegendruck von parallelen Heizungskreislauf beachten
	Heizschlange nicht entlüftet	Bei abgeschalteter Pumpe mehrmals entlüften
	Verkalkung der Heizfläche	Heizfläche entkalken
	Speicherfühler nicht in Tauchhülse	Position Speicherfühler überprüfen
Brauchwassertemperatur zu gering	Thermostat schaltet zu früh ab Thermostat oder Regelung	Thermostat nachstellen oder Solltemperatur an Regelung erhöhen
	Rücklauf-Temperatur zu niedrig (z.B. zu große Spreizung)	Größere Ladepumpe oder Drehzahl der Pumpe im Gerät über die Regelung erhöhen

# EU KONFORMITÄTSERKLÄRUNG

Nummer: 3062842  
Aussteller: **Wolf GmbH**  
Anschrift: Industriestraße 1, D-84048 Mainburg  
Produkt: CEW-1-200 / CEW-2-200  
SEW-1-300 / SEW-1-400 / SEW-2-200  
SEM-1W-360  
CPM-1-70  
SPU-1-200

**Das oben beschriebene Produkt ist konform mit den Anforderungen der folgenden Dokumente:**

DIN EN 12897:2006-09

**Gemäß den Bestimmungen der folgenden Richtlinien**

2009/125/EG (ErP-Richtlinie)

**wird das Produkt wie folgt gekennzeichnet:**



Die alleinige Verantwortung für die Ausstellung dieser Konformitätserklärung trägt der Hersteller.

Mainburg, 15.07.2015

A handwritten signature in black ink, appearing to be 'G. Jacobs', written over a horizontal line.

Gerdewan Jacobs  
Geschäftsführer Technik

A handwritten signature in black ink, appearing to be 'J. Friedrichs', written over a horizontal line.

Jörn Friedrichs  
Leiter Entwicklung







WOLF GmbH / Postfach 1380 / D-84048 Mainburg  
Tel. +49.0.87 51 74- 0 / Fax +49.0.87 51 74- 16 00 / [www.WOLF.eu](http://www.WOLF.eu)