

Technisch specificatieblad

Platkopschroef HT 10

Artikelnummer: 3498144



Zelftappende houtschroeven en brandveilige bevestiging van kabelinstallaties voor het functiebehoud conform DIN 4102 deel 12 op dragende houten bouwdelen. De platkopvorm maakt de inbouw zonder sluitring mogelijk.



CE

St Staal

G galvanisch verzinkt

Stamgegevens

Artikelnummer	3498144
Type	HT 10x120 TD
Omschrijving 1	Platkopschroef
Omschrijving 2	voor houtconstructies
Fabrikant	OBO
Dimensie	10x120
Materiaal	Staal
Oppervlak	galvanisch verzinkt
Oppervlaktenorm	EN ISO 19598 / EN ISO 4042
Kleinste verkoop-eenheid	50
Eenheid van hoeveelheid	Stuk
Gewicht	4,3 kg
Eenheid gewicht	kg/100 st.

Technisch specificatieblad

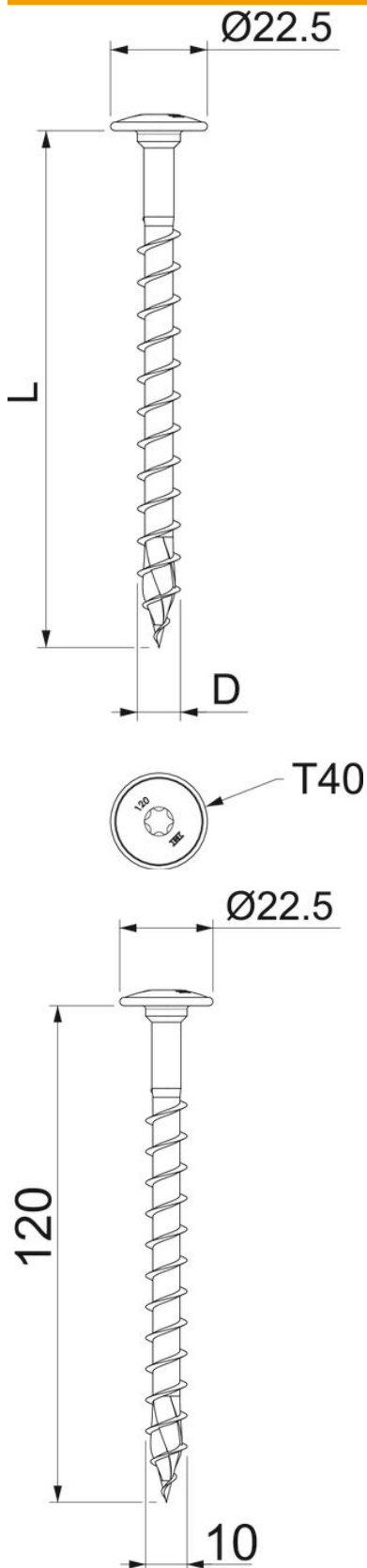
Platkopschroef HT 10

Artikelnummer: 3498144



Afmetingen

Lengte	120 mm
Maat D	10 mm
Maat L	120 mm



Technisch specificatieblad

Platkopschroef HT 10

Artikelnummer: 3498144



Technische gegevens

Gehard	ja
Kopdiameter	22,5 mm
Kopvorm	Schotelkop
Schachtdiameter	7 mm
Schroefstelsel	Torx
Dubbele schroefdraad	nee