

# Technisch specificatieblad

## Platkopschroef HT 10

Artikelnummer: 3498140



Zelftappende houtschroeven en brandveilige bevestiging van kabelinstallaties voor het functiebehoud conform DIN 4102 deel 12 op dragende houten bouwde-  
len. De platkopvorm maakt de inbouw zonder sluitring mogelijk.



CE

**St** Staal

**G** galvanisch verzinkt

### Stamgegevens

Artikelnummer	3498140
Type	HT 10x80 TD
Omschrijving 1	Platkopschroef
Omschrijving 2	voor houtconstructies
Fabrikant	OBO
Dimensie	10x80
Materiaal	Staal
Oppervlak	galvanisch verzinkt
Oppervlaktenorm	EN ISO 19598 / EN ISO 4042
Kleinste verkoop-eenheid	50
Eenheid van hoeveelheid	Stuk
Gewicht	3,1 kg
Eenheid gewicht	kg/100 st.

# Technisch specificatieblad

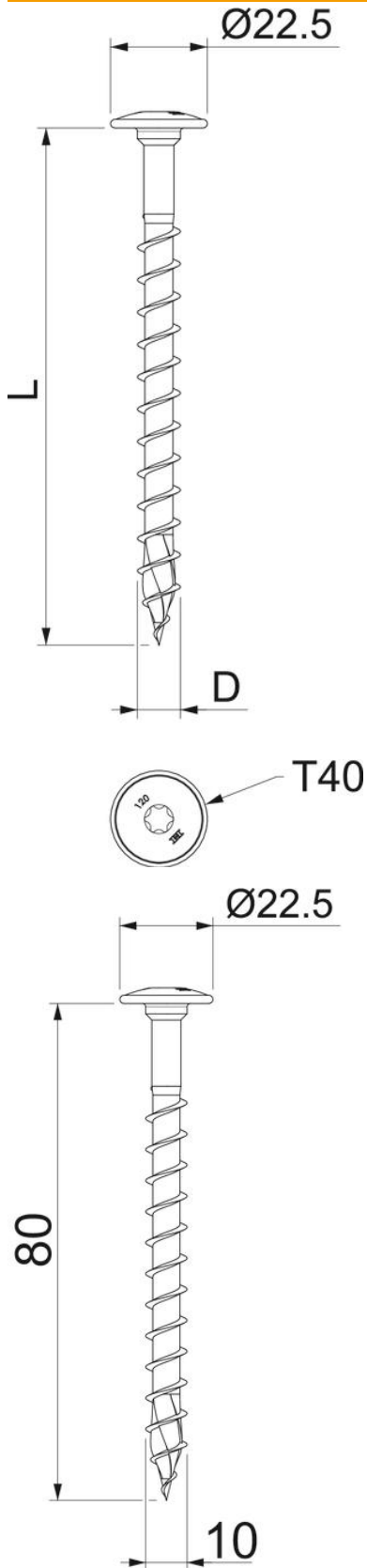
## Platkopschroef HT 10

Artikelnummer: 3498140



### Afmetingen

Lengte	80 mm
Maat D	10 mm
Maat L	80 mm



# Technisch specificatieblad

Platkopschroef HT 10

Artikelnummer: 3498140



## Technische gegevens

Gehard	ja
Kopdiameter	22,5 mm
Kopvorm	Schotelkop
Schachtdiameter	7 mm
Schroefstelsel	Torx
Dubbele schroefdraad	nee