

Mini-Präsenzmelder P34MR, KNX®, 7-8 m, 360°, für Einbau, weiß

350-34001



4 Jahre Garantie



KNX®



Master/Sekundär



IP54



10 lx – 2,000 lx



360°



ø 8 m bei einer Höhe von 3 m



2 m – 4 m



Einbau

KNX®-Mini-Präsenzmelder mit flacher Linse und 5 Kanälen. Er kann bündig in die Decke oder in dünne Deckenprofile eingebaut werden. Schwarzer Dekorring als Zubehör erhältlich. Dieser Melder erfüllt die Europäischen Richtlinie hinsichtlich elektromagnetischer Verträglichkeit und Sicherheit EN 60669-2-1.

Farbausführung: weiß

Compatible secondary detectors: 350-34001

Compatible master detectors:

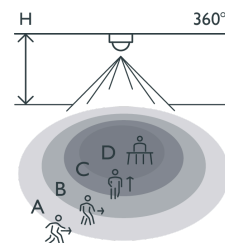
- Flache Hochleistungslinse
- Steckklemmen für schnellen Einbau
- Einfache Konfiguration (gut strukturierte ETS-Datei)
- 5 Kanäle
- Diverse Anwendungen, Präsenz, Lux, Dauerlichtschalter, HLK, Alarm
- Flaches Design, Ausführung in Weiß und Schwarz (auswechselbarer Dekorring)
- IP54



Erfassungsbereich

H	A Walking	B Across	C Towards	D Presence
2.5 m	ø 7 m	ø 7 m	ø 2 m	ø 5 m
3.0 m	ø 8 m	ø 8 m	ø 2 m	ø 3 m

Measured according to EN/IEC63180



H	A Walking	B Across	C Towards	D Presence
2.5 m	ø 7 m	ø 7 m	ø 2 m	ø 5 m
3.0 m	ø 8 m	ø 8 m	ø 2 m	ø 3 m

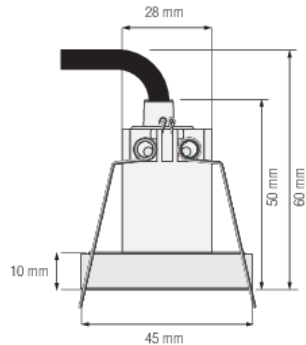
Measured according to EN/IEC63180



Technische Daten

Kompatible Sekundär-Melder	350-34001
Konfiguration	Master/Sekundär
Eingangsspannung	30 Vdc via KNX®-bus
Detektorausgang	KNX®
Maximale Stromaufnahme	10 mA
Ausschaltverzögerung	1 sec – 65,535 sec
Maximale Stromaufnahme	0.3 W
Erfassungswinkel	360 °
Erfassungsbereich (PIR)	ø 8 m bei einer Höhe von 3 m
Minimale Umgebungstemperatur	-20 °C
Maximale Umgebungstemperatur	+50 °C
Montage	Einbau
Montagehöhe	2 m – 4 m
Farbausführung	weiß
Farbe RAL (annähernd)	9010
Abmessungen sichtbarer Teil (HxBxD)	45 mm x 45 mm
Abmessungen (HxBxT)	45 mm x 45 mm x 50 mm
Schutzart	IP54
Stoßfestigkeit	IK02
Einstellungen ändern	ETS-Software

Abmessungen



Anschlussplan

