

Aanwezigheidsmelder P34MR, KNX®, 5 kanalen, 7-8 m, IP54, mini, voor inbouw, wit

350-34001

CE

4 jaar
garantie

KNX



KNX®



master/secondair



IP54



10 lx – 2,000 lx



360°



ø 8 m vanop een hoogte van 3 m



2 m – 4 m



inbouw



Detectiebereik

H	A Walking	B Across	C Towards	D Presence
2.5 m	ø 7 m	ø 7 m	ø 2 m	ø 5 m
3.0 m	ø 8 m	ø 8 m	ø 2 m	ø 3 m

Measured according to EN/IEC63180



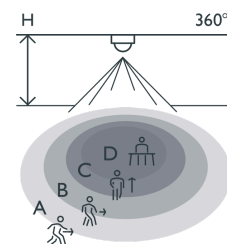
Deze mini-aanwezigheidsmelder met vlakke lens en 5 kanalen is geschikt voor KNX®-systemen. Je kan de melder monteren in het plafond of in dunne plafondprofielen. Een zwarte sierring kan afzonderlijk besteld worden. De melder voldoet aan de Europese norm voor EMC en veiligheid EN 60669-2-1.

Afwerkingskleur: wit

Compatible secondary detectors: 350-34001

Compatible master detectors:

- Performante vlakke lens
- Insteekklemmen voor snelle montage
- Eenvoudige configuratie (goed gestructureerd ETS-bestand)
- 5 kanalen
- Verschillende toepassingen: aanwezigheid, lux, schakelaar met constantlichtregeling, HVAC, alarm
- Vlak ontwerp, beschikbaar in witte en zwarte uitvoering (verwisselbare sierring)
- IP54



H	A Walking	B Across	C Towards	D Presence
2.5 m	ø 7 m	ø 7 m	ø 2 m	ø 5 m
3.0 m	ø 8 m	ø 8 m	ø 2 m	ø 3 m

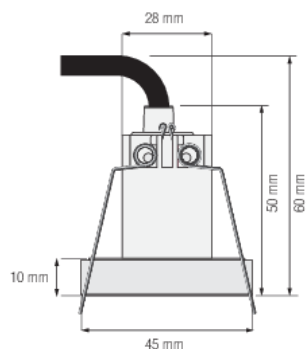
Measured according to EN/IEC63180



Technische gegevens

Bijpassende secundaire detectoren	350-34001
Configuratie	master/secundair
Voedingsspanning	30 Vdc via KNX®-bus
Detector output	KNX®
Maximaal stroomverbruik	10 mA
Uitschakelvertraging	1 sec – 65,535 sec
Maximaal verbruik	0.3 W
Detectiehoek	360 °
Detectiebereik (PIR)	ø 8 m vanop een hoogte van 3 m
Minimale omgevingstemperatuur	-20 °C
Maximale omgevingstemperatuur	+50 °C
Montage	inbouw
Montagehoogte	2 m – 4 m
Afwerkingskleur	wit
Kleur RAL (bij benadering)	9010
Afmetingen zichtbaar (HxBxD)	45 mm x 45 mm
Afmetingen (HxBxD)	45 mm x 45 mm x 50 mm
Beschermingsgraad	IP54
Slagvastheid	IK02
Instellingen wijzigen	ETS-software

Afmetingen



Aansluitschema

