



CoreLine SlimDownlight

DN145B LED20S/830_840 PSU WH

CoreLine SlimDownlight, All-in, 17.5 W, D205 mm, 2000 lm, 2100 lm, 3000 K, 4000 K, Met structuur, IP20/44, EL-ready

CoreLine SlimDownlight maakt de CoreLine-beloofte van innovatieve, gebruiksvriendelijke en hoogwaardige LED-downlights voor binnen meer dan waar. CoreLine SlimDownlight is een innovatief assortiment van inbouw- en opbouwarmaturen, dat is ontworpen voor een gelijkmatige verlichting in meerdere toepassingen. Met onmiddellijke energiebesparingen en een veel langere levensduur is deze oplossing zowel milieuvriendelijk als kostenbesparend. De functie MultiColorTemp biedt een keuze uit twee kleurtemperaturen in een armatuur. Dit maakt het eenvoudig om het juiste product te selecteren, geeft je de flexibiliteit om ter plaatse in te spelen op de voorkeuren van de klant en zorgt ervoor dat je minder productcodes op voorraad hoeft te houden. Dankzij de simpele en eenvoudige installatie past onze slanke downlight in dezelfde inbouwopening, terwijl de minimale inbouwdiepte van 34 mm betekent dat deze armatuur een ideale ruimtebesparende oplossing is, vooral voor projecten met een beperkte installatieruimte. De serie biedt tevens een InterAct-ready optie met ingebouwde draadloze communicatie voor gebruik met InterAct-gateways, -sensoren en -software.

Product gegevens

Algemene informatie		Waardeschaal	
Aantal VSA's	1 unit	Waardeschaal	Beter
Driver/VSA inbegrepen	Ja	Garantieperiode	5 jaar
Servicetag	Ja	Gegevens lichttechniek	
Montage	Inbouw	Lichtstroom	2.000 2.100 lm

CoreLine SlimDownlight

Gecorreleerde kleurtemperatuur (nom.)	3000 4000 K
Lichtrendement (gespec.) (nom.)	120 114 lm/W
Kleurweergave-index (CRI)	>80
Kleur lichtbron	830 warmwit, 840 neutraalwit
Optiektype	Bundelhoek 90° Symmetrisch
Bundelspreiding armatuur	90°
Unified Glare Rating (UGR)	28
Alles-in-één type	All-in, Multi Color Temperature

Bedrijfs- en elektrische gegevens

Ingangsspanning	220 tot 240 V
Ingangsfrequentie	50 or 60 Hz
Average CLO power consumption	- W
Aanloopstroom	5,7 A
Aanlooptijd inschakelpiek	0,3 ms
Energieverbruik	17,5 W
Arbeidsfactor	0.9
Aansluiting	Insteekconnector, 6-polig
Kabel	-
Aantal producten op MCB van 16 A type B	65
Geschikt voor willekeurige schakeling	Nee
IEC beschermingsklasse	Veiligheidsklasse II
Totale harmonische vervorming	20 %

Dimbaarheid en regelsystemen

Dimbaar	Nee
Driver/voedingsunit/transformator	Externe voedingsunit (aan/uit)
Lichtregeling	-
Constance lichtopbrengst	Nee

Eigenschappen behuizing en afmetingen

Materiaal behuizing	Gietaluminium
Reflector materiaal	Polycarbonaat
Materiaal optiek	Polymethylmethacrylaat
Materiaal optische lichtkap/lens	Polycarbonaat
Fixation material	-
Kleur behuizing	Wit
Afwerking optische lichtkap/lens	Met structuur
Totale hoogte	25 mm
Totale diameter	218 mm
Beschermingsklasse	IP20 (IP44 voorzijde)
IK-classificatie	IK03 [0,3 J]
Nettogewicht (per stuk)	0,420 kg

Werking op noodstroom

Centrale noodpost	Nee
Noodverlichting	Noodverlichting gereed (via compatibele batterijsetaccessoire)

Keurmerken en classificaties

Gloeidraadtest	Temperatuur 650 °C, duur 30 s
----------------	-------------------------------

Brandbaarheidsmarkering	Voor montage op normaal brandbare oppervlakken
CE-markering	Ja
ENEC-markering	ENEC-markering
Conform EU RoHS-richtlijn	Ja
Prestaties bij omgevingstemperatuur Tq	25 °C
Flikkerwaarde (PstLM)	1
Stroboscoopeffectwaarde (SVM)	0,4
Bereik omgevingstemperatuur	-20 tot +40 °C

Initiële prestaties (conform IEC)

Tolerantie lichtstroom	-10% / +10%
Aanvankelijke kleurkwaliteit	(0.43,0.40) SDCM<3; (0.38,0.38) SDCM<3
Tolerantie energieverbruik	+/-10%
Standaardafwijking kleurcombinatie (McAdam-ellips)	SDCM≤3

Prestaties gedurende tijd (conform IEC)

Uitvalpercentage van regel-VSA bij mediaan 5 % bruikbare levensduur van 50.000 uur	
Lumenbehoud (EN-IEC 62722-2-1) bij mediaan bruikbare levensduur van 50.000 uur	L80

Duurzaamheidsgegevens

Sustainability rating	Unclassified
Reparatieklasse	Reparatie Klasse D, product is niet ontworpen om gerepareerd te worden.
Ingebedde koolstof (A1-A3)	5,31 kg CO _{2e}
Verhouding van bewerkte materialen in product	6,2 %
Recyclebare inhoudsverhouding van het eindproduct	55,3 %
GWP totaal B6 (kg CO _{2eq}) Opgegeven eenheid	Bereken met uw lokale energiemixwaarde: Vermogen (kW, aangegeven eenheid) * Levensduur (uren, aangegeven eenheid) * Energiemix (kg CO _{2eq} / kWh)
GWP totaal B6 (kg CO _{2eq}) Functionele eenheid	Bereken met uw lokale energiemixwaarde: Aangegeven vermogen (kW) * 1000 (lm) / lumenoutput (lm) Aangegeven eenheid * 35000 (uur) * energiemix (kg CO _{2 eq} / kWh)

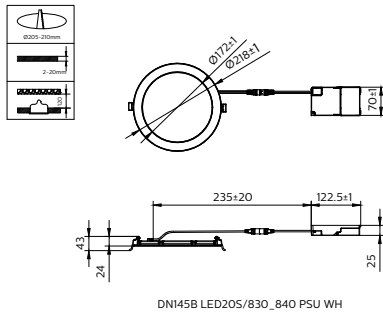
Productgegevens

Productnaam voor bestelling	DN145B LED20S/830_840 PSU WH
Volledige productnaam	DN145B LED20S/830_840 PSU WH
Full EOC	872016950042699
Bestelcode	8720169500426
Materiaalnr. (12NC)	911401816285
Lokale code	8720169500426
Numerator - Aantal per pak	1
EAN/UPC - product/behuizing	8720169500426

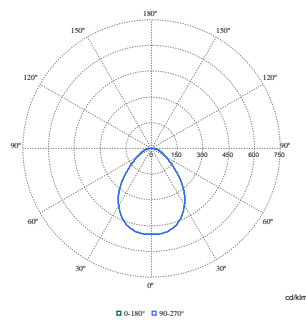
CoreLine SlimDownlight

Numerator - Dozen per buitendoos	20
EAN/UPC - Case	8720169500471

Maatschets



Fotometrische gegevens



Polar Normal (separate) - 911401816285

