



Ledinaire SlimDownlight

DN065B G4 LED12/830_840_865 12W D150 RD

Ledinaire SlimDownlight, All-in, 12 W, D150 mm, 1200 lm, 3000 K, 4000 K, 6500 K, Bundelhoek 110°, Wit, IP20/44

De Philips LEDINAIRE-serie bevat een selectie van populaire gebruiksklare LED-armaturen die geleverd worden met het hoge kwaliteitsniveau van Philips tegen een scherpe prijs. Betrouwbaar, energiezuinig en betaalbaar – precies wat u nodig hebt.

Product gegevens

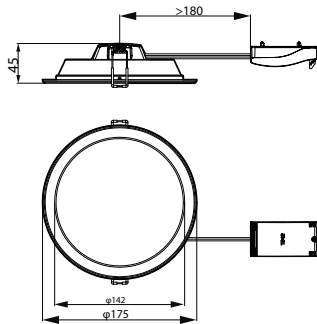
Algemene informatie		Bedrijfs- en elektrische gegevens	
Lichtbron vervangbaar	Nee	Ingangsspanning	220 tot 240 V
Driver/VSA inbegrepen	Ja	Ingangsfrequentie	50 or 60 Hz
Lamptype	LED	Ingangsfrequentie	50 of 60 Hz
Montage	Inbouw	Aanloopstroom	3,85 A
Waardeschaal	Goed	Energieverbruik	12 W
Garantieperiode	3 jaar	Arbeidsfactor	0.9
Gegevens lichttechniek		Aansluiting	Schroefaansluitblok, 2-polig
Lichtstroom	1.200 lm	Aantal producten op MCB van 16 A type B	74
Gecorrigeerde kleurtemperatuur (nom.)	3000 4000 6500 K	IEC beschermingsklasse	Veiligheidsklasse II
Lichtrendement (gespec.) (nom.)	100 lm/W	Totale harmonische vervorming	30 %
Kleurweergave-index (CRI)	80	Dimbaarheid en regelsystemen	
Kleur lichtbron	Meerdere kleurtemperaturen	Dimbaar	Nee
Optiektype	Bundelhoek 110°	Driver/voedingsunit/transformator	Voedingsunit (aan/uit)
Bundelspreiding armatuur	110°		
Unified Glare Rating (UGR)	28		
Photobiological safety according to EN 62471	RG0		
		Alles-in-één type	All-in, Multi Color Temperature

Ledinaire SlimDownlight

Constate lichtopbrengst	Nee
Eigenschappen behuizing en afmetingen	
Materiaal behuizing	Metaal/kunststof
Reflectormateriaal	-
Kleur behuizing	Wit
Totale lengte	175 mm
Totale breedte	175 mm
Totale hoogte	45 mm
Totale diameter	175 mm
Afmetingen (hoogte x breedte x diepte)	45 x 175 x 175 mm
Beschermingsklasse	IP 20/44 [Bescherming tegen vingers, bescherming tegen draden, spatwaterdicht]
IK-classificatie	IK03 [0,3 J]
Nettogewicht (per stuk)	0.210 kg
Keurmerken en classificaties	
Brandbaarheidsmarkering	Voor montage op normaal brandbare oppervlakken
CE-markering	Ja
Conform EU RoHS-richtlijn	Ja
Flikkerwaarde (PstLM)	0,7
Stroboscoopeffectwaarde (SVM)	0,4
Bereik omgevingstemperatuur	-20 tot +40 °C
Initiële prestaties (conform IEC)	
Tolerantie lichtstroom	+/-10%

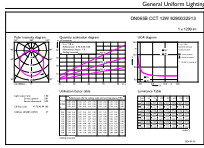
Aanvankelijke kleurkwaliteit	(0.44, 0.403) SDCM≤5
Tolerantie energieverbruik	+/-10%
Standaardafwijking kleurcombinatie (McAdam-ellips)	SDCM≤5
Prestaties gedurende tijd (conform IEC)	
Lumenbehoud (EN-IEC 62722-2-1) bij mediaan bruikbare levensduur van 50.000 uur	L65
Duurzaamheidsgegevens	
Reparatieklasse	Reparatie Klasse D, product is niet ontworpen om gerepareerd te worden.
Productgegevens	
Productnaam voor bestelling	DN065B G4 LED12/830_840_865 12W D150 RD
Volledige productnaam	DN065B G4 LED12/830_840_865 12W D150 RD
Full EOC	871951446443800
Bestelcode	8719514464438
Materiaalnr. (12NC)	929003251332
Lokale code	8719514464438
Numerator - Aantal per pak	1
EAN/UPC - product/behuizing	8719514464438
Numerator - Dozen per buitendoos	12
EAN/UPC - Case	8719514464445

Maatschets

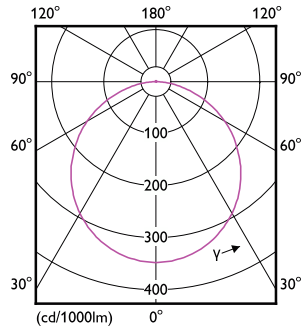


Ledinaire SlimDownlight

Fotometrische gegevens



Technical Parameters 43 Page 117



General uniform lighting - DN065B G4 LED12/830_840_865 12W D150 RD

Light Distribution Diagram - DN065B G4 LED12/830_840_865 12W D150 RD

