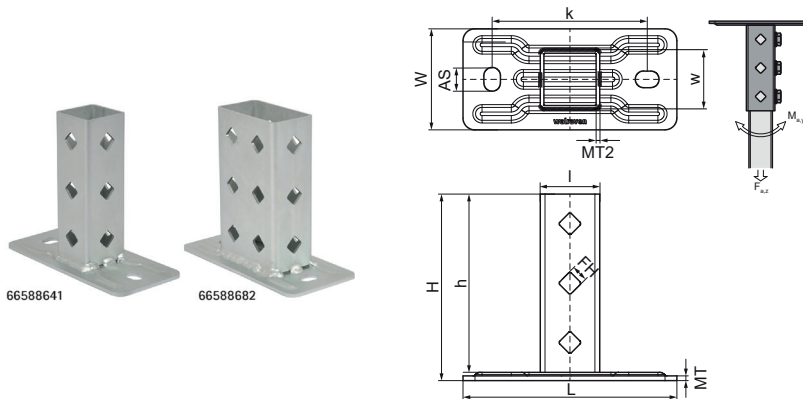


## Walraven RapidStrut® Muurplaat Zware Uitvoering (BUP1000)

(H1213)

voet om bevestigingsrails aan te sluiten



### Voordelen & kenmerken

- Zware muurplaat voor Walraven RapidStrut® rails
- kan in combinatie gebruikt worden met vleugelmoeren of doorsteekankers
- Gatenspatroon is aangepast aan het gatenspatroon van Walraven RapidStrut® rails
- gesloten profiel voor verhoogde structurele sterkte
- materiaal: staal 1.0332
- Product maakt deel uit van het Walraven BIS UltraProtect® 1000 systeem
- Geschikt voor binnen- en buitentoepassingen
- Doorstaat min. 1.000 uur zoutproeitest (max. 5% rood roest) volgens ISO 9227



Productnummer	Voor railtype	Totale hoogte	Totale breedte	Totale lengte	Breedte	Hoogte	Lengte	Hart-tot-hart afstand	Verankeringsleuf	Bevestigingsgat	Materiaal dikte	Materiaal dikte 2	Max. toegestane belasting Faz
Referentie letter		H	W	L	w	h	l	k	AS	FH	MT	MT2	Fo,z
Eenheid beschrijving		mm	mm	mm	mm	mm	mm	mm	mm	mm	mm	mm	N
66588641	41x21, 41x41, 41x51, 41x62, 41x82	157	85	180	50	150	50	130,5	20x14	13,8	4,00	3	4.242
66588682	41x21, 41x41, 41x51, 41x62, 41x82	157	85	180	50	150	90	130,5	20x14	13,8	4,00	3	7.273