

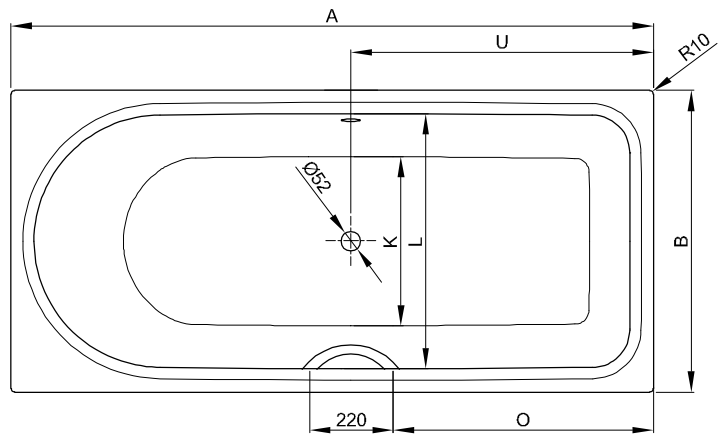
BetteOcean Low-Line



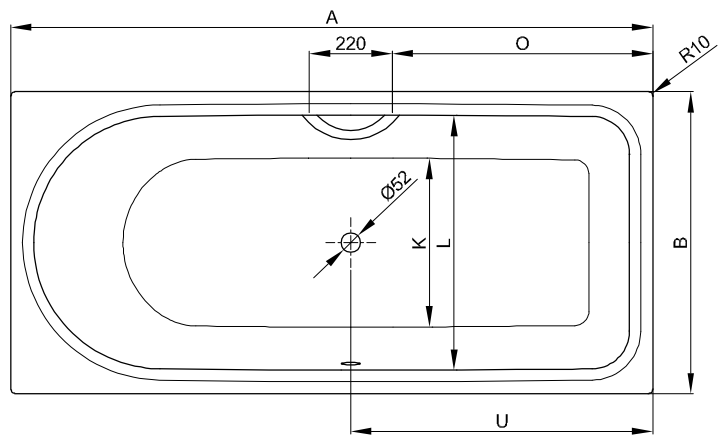
N° 1: voeteind rechts, overloop achter



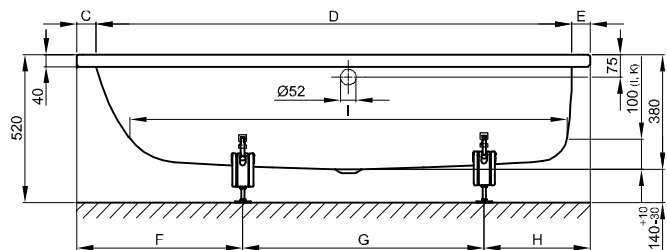
N° 2: voeteind rechts, overloop voor



N° 1: voeteind rechts, overloop achter



N° 2: voeteind rechts, overloop voor



Informatie

Voor professionele montage raden wij de originele badpoten aan B23-1500.

Voor onze badkuipen raden wij de geëmailleerde af- en overloopgarnituren BetteMono met push-to-open-functie aan.

Het bad is geschikt voor onderbouwmontage, als deze door een erkend installateur ter plaatse correct volgens de voorschriften wordt geïnstalleerd. Op verzoek kunnen we je de relevante uitsparing gegevens verstrekken.

Leveringsomvang

Inclusief geluiddempende matten.

Design: schmiedem design

Afmeting

Bestelnr.	Maat in mm	Variant	A	B	C	D	E	F	G	H	I	K	L	O	U	Inhoud*
8841	1500 x 700 x 380	N° 1	1500	700	60	1375	65	470	700	330	1235	505	565	540	650	90 Liter
8842	1500 x 700 x 380	N° 2	1500	700	60	1375	65	470	700	330	1235	505	565	540	650	90 Liter
8830	1600 x 700 x 380	N° 1	1600	700	65	1475	60	470	760	370	1335	505	565	590	700	120 Liter
8831	1600 x 700 x 380	N° 2	1600	700	65	1475	60	470	760	370	1335	505	565	590	700	120 Liter
8832	1700 x 700 x 380	N° 1	1700	700	115	1475	110	500	880	320	1335	505	565	640	750	120 Liter
8833	1700 x 700 x 380	N° 2	1700	700	115	1475	110	500	880	320	1335	505	565	640	750	120 Liter
8834	1700 x 750 x 380	N° 1	1700	750	65	1575	60	500	880	320	1435	555	615	690	800	140 Liter
8835	1700 x 750 x 380	N° 2	1700	750	65	1575	60	500	880	320	1435	555	615	690	800	140 Liter
8836	1700 x 800 x 380	N° 1	1700	800	65	1575	60	540	800	360	1435	605	665	690	800	165 Liter
8837	1700 x 800 x 380	N° 2	1700	800	65	1575	60	540	800	360	1435	605	665	690	800	165 Liter
8838	1800 x 800 x 380	N° 1	1800	800	65	1675	60	540	900	360	1535	605	665	690	800	180 Liter
8839	1800 x 800 x 380	N° 2	1800	800	65	1675	60	540	900	360	1535	605	665	690	800	180 Liter

*Inhoud: waterinhoud minus 70 liter waterverplaatsing.