

Bewegungsmelder M34LR, KNX®, 39-41 m, 360°, für Unterputzdose, weiß

350-34003



4 Jahre
Garantie



KNX®



Master/Sekundär



IP40



10 lx – 2,000 lx



360°



ø 41 m bei einer Höhe von 3 m



2 m – 3 m



Unterputzdose



Erfassungsbereich

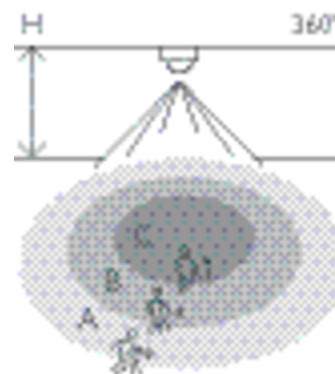
KNX® Bewegungsmelder mit 5 Kanälen und großer Reichweite. Für Montage in Standard-UP-Dose. Federklemmen für Einbaumontage und Aufputzdose als Zubehör erhältlich. Dieser Melder erfüllt die Europäischen Richtlinie hinsichtlich elektromagnetischer Verträglichkeit und Sicherheit EN 60669-2-1.

Farbausführung: weiß

Compatible secondary detectors: 350-34003

Compatible master detectors:

- Hochleistungslinse (bis zu 41 m)
- Steckklemmen für schnellen Einbau
- Einfache Konfiguration (gut strukturierte ETS-Datei)
- 5 Kanäle
- Diverse Anwendungen, Präsenz, Lux, Dauerlichtschalter, HLK, Alarm
- IP40
- Für Standard-UP-Dose, Einbau- oder Aufputzmontage mit Zubehör



H	A Walking	B Across	C Towards
2.5 m	ø 39 m	ø 26 m	ø 6 m
3.0 m	ø 41 m	ø 27 m	ø 7 m

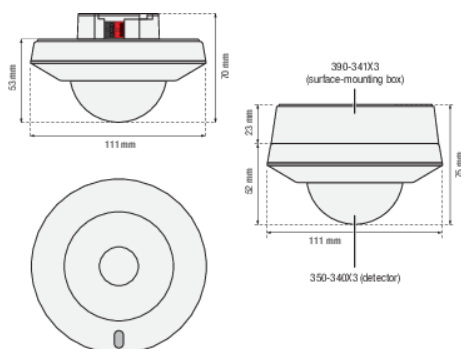
Measured according to EN/IEC63180



Technische Daten

Kompatible Sekundär-Melder	350-34003
Konfiguration	Master/Sekundär
Eingangsspannung	30 Vdc via KNX®-bus
Detektorausgang	KNX®
Maximale Stromaufnahme	10 mA
Ausschaltverzögerung	1 sec – 65,535 sec
Maximale Stromaufnahme	0.3 W
Erfassungswinkel	360 °
Erfassungsbereich (PIR)	ø 41 m bei einer Höhe von 3 m
Minimale Umgebungstemperatur	-20 °C
Maximale Umgebungstemperatur	+50 °C
Montage	Unterputzdose
Montagehöhe	2 m – 3 m
Farbausführung	weiß
Farbe RAL (annähernd)	9010
Abmessungen sichtbarer Teil (HxBxD)	111 mm x 111 mm
Abmessungen (HxBxT)	111 mm x 111 mm x 70 mm
Schutzart	IP40
Stoßfestigkeit	IK02
Einstellungen ändern	ETS-Software

Abmessungen



Anschlussplan

