

Bewegingsmelder M34LR, KNX®, 5 kanalen, 39-41 m, IP40, voor inbouwdoos, wit

350-34003



KNX®



master/secundair



IP40



10 lx – 2,000 lx



360°



ø 41 m vanop een hoogte van 3 m



2 m – 3 m



inbouwdoos



Detectiebereik

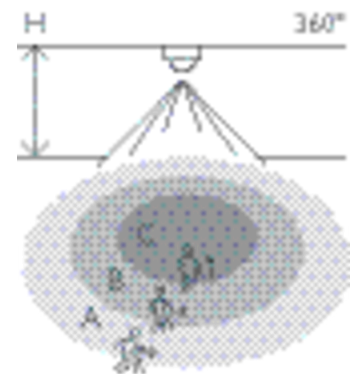
Deze bewegingsmelder met lang bereik en 5 kanalen is geschikt voor KNX®-systemen. Je kunt de melder monteren in een inbouwdoos. Veerklemmen voor inbouw en een opbouwdoos kunnen afzonderlijk besteld worden. De melder voldoet aan de Europese norm voor EMC en veiligheid EN 60669-2-1.

Afwerkingskleur: wit

Compatible secondary detectors: 350-34003

Compatible master detectors:

- Performant (tot 41 m)
- Insteekklemmen voor snelle montage
- Eenvoudige configuratie (goed gestructureerd ETS-bestand)
- 5 kanalen
- Verschillende toepassingen: aanwezigheid, lux, schakelaar met constantlichtregeling, HVAC, alarm
- IP40
- Voor inbouwdoos, inbouw of opbouw met behulp van de bijhorende accessoires



| H | A Walking | B Across | C Towards |
|-------|--------------|-------------|--------------|
| 2.5 m | ø 39 m | ø 26 m | ø 6 m |
| 3.0 m | ø 41 m | ø 27 m | ø 7 m |

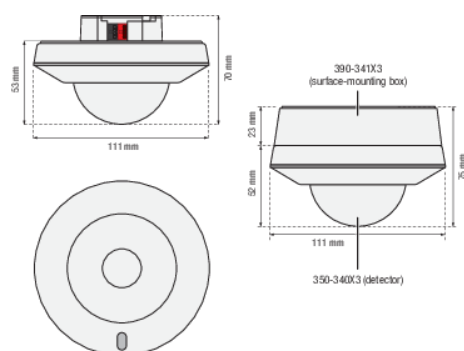
Measured according to EN/IEC63180



Technische gegevens

| | |
|-----------------------------------|---------------------------------|
| Bijpassende secundaire detectoren | 350-34003 |
| Configuratie | master/secundair |
| Voedingsspanning | 30 Vdc via KNX®-bus |
| Detector output | KNX® |
| Maximaal stroomverbruik | 10 mA |
| Uitschakelvertraging | 1 sec – 65,535 sec |
| Maximaal verbruik | 0.3 W |
| Detectiehoek | 360 ° |
| Detectiebereik (PIR) | ø 41 m vanop een hoogte van 3 m |
| Minimale omgevingstemperatuur | -20 °C |
| Maximale omgevingstemperatuur | +50 °C |
| Montage | inbouwdoos |
| Montagehoogte | 2 m – 3 m |
| Afwerkingskleur | wit |
| Kleur RAL (bij benadering) | 9010 |
| Afmetingen zichtbaar (HxBxD) | 111 mm x 111 mm |
| Afmetingen (HxBxD) | 111 mm x 111 mm x 70 mm |
| Beschermingsgraad | IP40 |
| Slagvastheid | IK02 |
| Instellingen wijzigen | ETS-software |

Afmetingen



Aansluitschema

