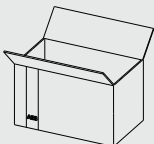
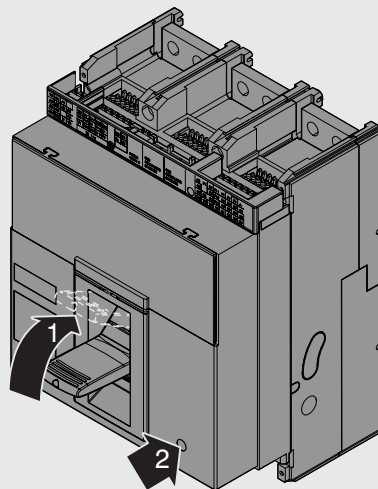


# SACE Tmax XT

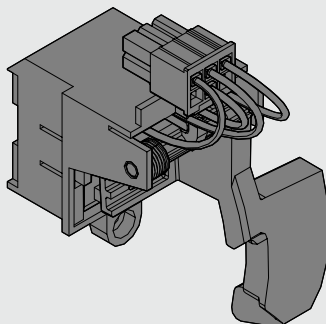
**AUE - Contatti anticipati alla chiusura XT7.**  
**AUE - Early contacts at closing XT7.**  
**AUE - Verfrüht kontakte für die Einsschaltung XT7.**  
**AUE - Contacts anticipé permettant la clôture XT7.**  
**AUE - Contactos temprano para al cierre XT7.**  
**AUE - 合闸预先动作辅助触点 XT7.**

XT7



**A**

1



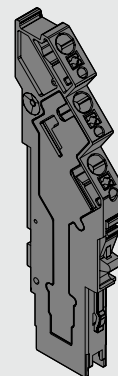
**B**

1



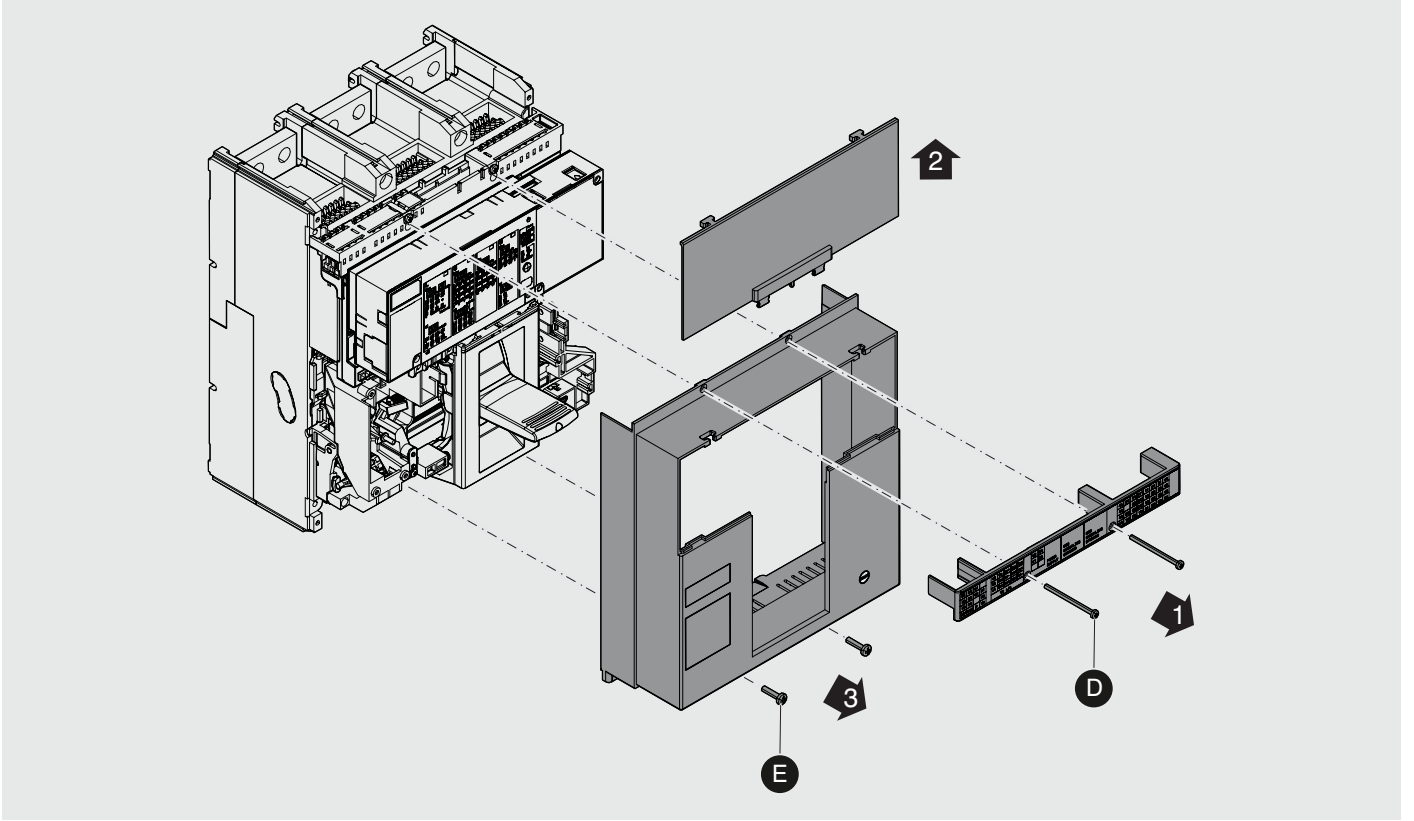
**C**

2



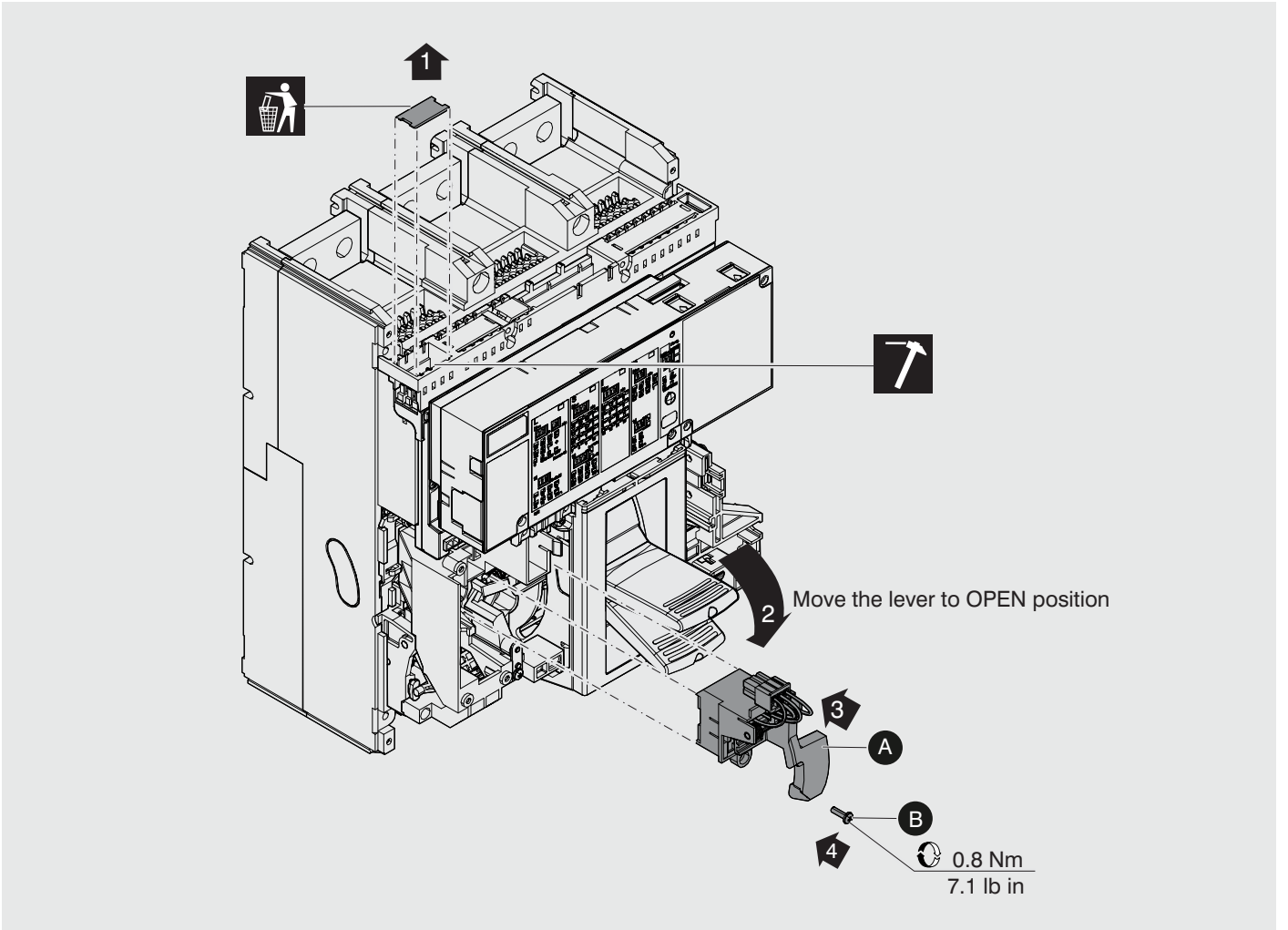
1

F



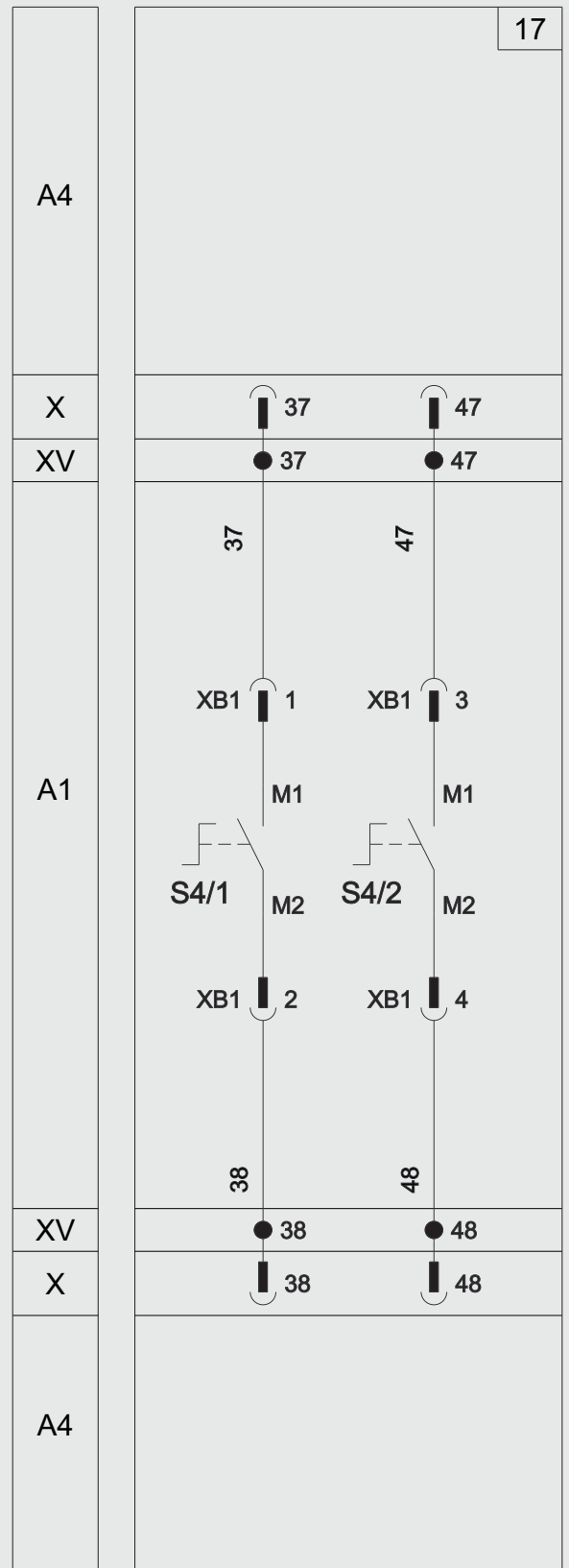
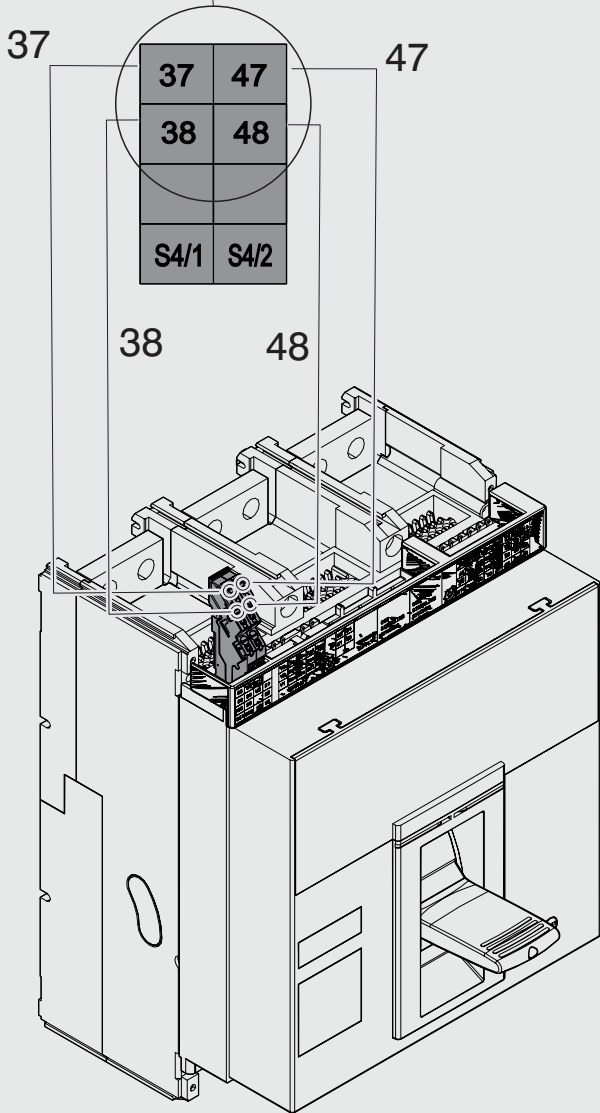
2

F





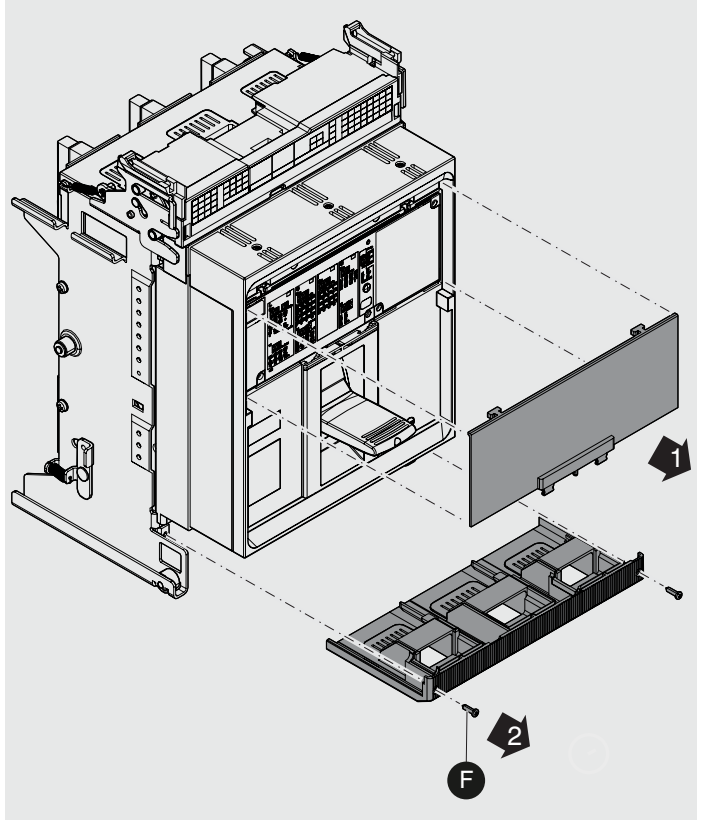
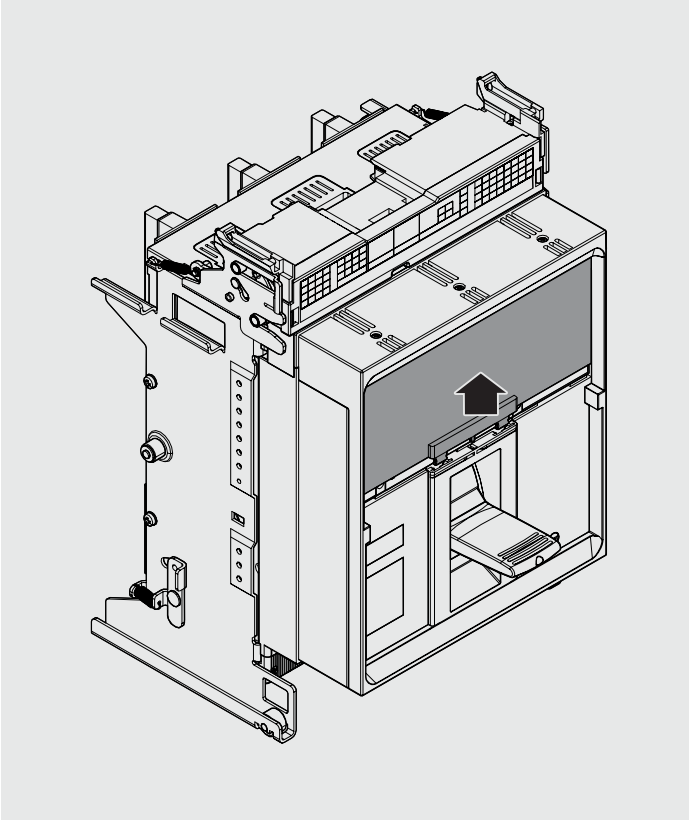
|     |    |      |      |               |     |     |     |             |            |    |    |        |        |     |           |    |    |     |    |    |    |    |
|-----|----|------|------|---------------|-----|-----|-----|-------------|------------|----|----|--------|--------|-----|-----------|----|----|-----|----|----|----|----|
| 95  | 15 | 37   | 47   | V3            | Vn  | Ge+ | Szi | Ne-         | 24Vdc ONLY | K2 | W4 |        |        |     |           | 25 | D1 | C11 | 11 | 21 | 31 | 41 |
| 96  | 16 | 38   | 48   | V2            | Rct | Ge- | Szo | Ne+         |            | K1 | W3 |        |        |     |           | 26 |    | C13 | 12 | 22 | 32 | 42 |
| 98  | 18 |      |      | V1            | Gzo | Szc | Gzi | Rca         |            |    |    |        |        |     |           | 28 | D2 | C12 | 14 | 24 | 34 | 44 |
| S51 | SY | S4/1 | S4/2 | Trip Unit I/O |     |     |     | EKIP Supply |            |    |    | Module | Module | S52 | YU<br>YO2 | YO | Q1 | Q2  | Q3 | Q4 |    |    |



6

W 7

W



8

W 9

W

