



**BEDIENINGSHANDLEIDING  
DEFENSOR MD  
ON/OFF**

---

<b>Versie</b>	<b>Datum</b>	<b>Opmerking</b>
MA01708100	14-4-2020	Eerste uitgave
MA01708101	01-3-2023	Tweede uitgave
MA01708102	11-09-2024	Derde uitgave
MA01708103	17.10.2025	Vierde uitgave

---

© ESYLUX GmbH & Co KG  
An der Strusbek 40, 22926 Ahrensburg (Duitsland)

Wijzigingen voorbehouden.

De verveelvoudiging, waaronder ook de vertaling naar andere talen, of het hergebruik van inhoud voor andere doeleinden is alleen na schriftelijke toestemming van de firma ESYLUX GmbH & Co. KG toegestaan.

## Inhoud

<b>1. Informatie over het document</b>	<b>5</b>
1.1 Inleiding.....	5
1.2 Markeringen in de tekst.....	5
1.3 Adres van de fabrikant.....	6
1.4 Productidentificatie.....	6
1.5 Waarschuwingen.....	7
<b>2. Fundamentele veiligheidsinformatie</b>	<b>8</b>
2.1 Veiligheidsinstructies.....	8
2.2 Gebruik in overeenstemming met het gebruiksdoel.....	8
2.3 Aansprakelijkheid en beschadigingen.....	9
<b>3. Productbeschrijving</b>	<b>9</b>
3.1 Inleiding.....	9
3.1.1 Functie-overzicht.....	10
3.1.2 Instellingsopties.....	11
3.2 Leveringsomvang.....	12
3.3 Overzicht van de instellingen.....	12
3.4 Mechanische opbouw.....	14
3.5 Typeplaatje.....	14
3.6 Maattekening.....	15
3.7 Detectiehoeken.....	16
<b>4. Montage en aansluiting</b>	<b>17</b>
4.1 Montage.....	17
4.2 Aansluiting.....	22
<b>5. Inbedrijfstelling</b>	<b>23</b>
5.1 Initialisatiefase.....	23
5.2 Fabrieksprogramma.....	23
<b>6. ESY-app en ESY-Pen</b>	<b>24</b>
6.1 Werkingsprincipe.....	24
6.2 ESY-app.....	26
6.3 De ESY-Pen met de ESY-app verbinden.....	27

---

<b>7. Instellingen met de ESY-app</b>	<b>27</b>
7.1 Tijdelijke instellingen .....	28
7.1.1 Verlichting aan / uit .....	28
7.1.2 Verlichting 4 h / 12 h aan / uit.....	29
7.1.3 Automatisch bedrijf herstellen.....	29
7.2 Permanente instellingen .....	29
7.2.1 Instellingen van tijd en datum .....	30
7.2.2 360-graden-onderkruipbeveiliging aan / uit.....	30
7.2.3 Bedrijfsmodus.....	31
7.2.4 Schakelwaarde van de helderheid .....	35
7.2.5 Nalooptijd.....	36
7.2.6 Gevoeligheid van de bewegingssensor .....	37
7.2.7 Sensor-LED aan / uit .....	38
7.2.8 Reset naar de fabrieksinstellingen .....	38
7.2.9 Testmodus .....	38
7.2.10 Wachtwoordbeveiliging .....	39
<b>8. Bediening met schakelaar</b>	<b>40</b>
<b>9. Onderhoud</b>	<b>41</b>
9.1 Reiniging.....	41
9.2 Storingen verhelpen .....	42
<b>10. Technische gegevens</b>	<b>43</b>
<b>11. Afvalverwijdering</b>	<b>46</b>
<b>12. Conformiteitsverklaring</b>	<b>46</b>
<b>13. ESYLUX fabrieksgarantie</b>	<b>46</b>

# 1. Informatie over het document

## 1.1 Inleiding

Deze bedieningshandleiding bevat uitgebreide informatie over de montage, ingebruikname en instellingen van de beschreven apparaten.

De actuele versie van het document is online via [www.esylux.com](http://www.esylux.com) beschikbaar en kan in DIN A4-formaat worden afgedrukt. Lees de bedieningshandleiding zorgvuldig door en neem alle veiligheidsinstructies en waarschuwingen in acht.

---

### Navigatie via het beeldscherm

Als u het document op het beeldscherm leest, kunt u de volgende functies gebruiken:

- **Gekoppelde inhoudsopgave:** Klik met de linkermuisknop op een hoofdstuktitel om het bijbehorende hoofdstuk te openen.
- **Gekoppelde verwijzingen:** U kunt naar de aangegeven locatie gaan door op de → [verwijzing](#)  te klikken.
- **Lijst met bladwijzers:** U kunt alle hoofdstukken openen vanuit de lijst met bladwijzers van  de PDF-software.

## 1.2 Markeringen in de tekst

---

### Markeringen

Om de leesbaarheid van de bedieningshandleiding te bevorderen, is informatie door verschillende markeringen geaccentueerd. De markeringen hebben de volgende betekenis:

- duidt verzoeken tot handelen aan
- ✓ duidt resultaten van handelingen en uitkomsten aan
- < > duidt menu-items van de app aan
- **duidt tekstverwijzingen aan**



duidt belangrijke en nuttige extra informatie aan



**aanwijzing met betrekking tot hoge elektrische spanning**

### 1.3 Adres van de fabrikant

ESYLUX GmbH & Co. KG  
 An der Strusbek 40  
 22926 Ahrensburg | Germany  
 info@esylux.com  
 www.esylux.com

### 1.4 Productidentificatie

Deze handleiding geldt voor de volgende producten:

Artikelnummer	Productnaam
EM10025358	DEFENSOR MD 200° 24 IR 1C IP55 WH
EM10025365	DEFENSOR MD 200° 24 IR 1C IP55 AN
EM10025372	DEFENSOR MD 230° 40 IR 1C IP55 WH
EM10025389	DEFENSOR MD 230° 40 IR 1C IP55 AN
EM10025396	DEFENSOR MD 280° 40 IR 1C IP55 WH
EM10025402	DEFENSOR MD 280° 40 IR 1C IP55 AN

Het artikelnummer en de productnaam vindt u op het typeplaatje van de producten in het hoofdstuk → ["3.5 Typeplaatje" op pagina 14.](#)

De productnaam bevat belangrijke informatie over het product:

Elementen	Betekenis
DEFENSOR	Serie
MD	Bewegingsmelders
200° / 230° / 280°	Detectiehoek
24 / 40	Detectiehoek in dwarsrichting in meter Ø
IR	Op afstand bedienbaar (infrarood)
1C	1 verlichtingskanaal
IP55	Beschermingsgraad
WH	Wit (kleur behuizing)
AN	grafietgrijs (kleur behuizing)

## 1.5 Waarschuwingen

Waarschuwingen zijn aan het begin van elk hoofdstuk vermeld, wanneer kans op gevaarlijke situaties bestaat.

De voorafgaande signaalwoorden hebben de volgende betekenissen:

 **GEVAAR!**

Dit signaalwoord duidt op een gevaar met een hoge risicograad. Het niet in acht nemen van deze waarschuwing zal ernstig of zelfs dodelijk letsel tot gevolg hebben.

 **WAARSCHUWING!**

Dit signaalwoord duidt op een gevaar met een middelhoge risicograad. Het niet in acht nemen van deze waarschuwing kan de dood of ernstig letsel tot gevolg hebben.

 **VOORZICHTIG!**

Dit signaalwoord duidt op een gevaar met een lage risicograad. Het niet in acht nemen van deze waarschuwing kan een gering of matig letsel tot gevolg hebben.

**OPGELET!**

Dit signaalwoord waarschuwt voor situaties waarbij het niet in acht nemen van de aanwijzing tot materiële schade kan leiden.

## 2. Fundamentele veiligheidsinformatie

### 2.1 Veiligheidsinstructies

Gekwalificeerd  
personeel

De montage en ingebruikname van elektrische apparaten met 230V-netspanning mag alleen door elektro-installateurs of elektriciens met inachtneming van de landspecifieke voorschriften worden uitgevoerd.



**GEVAAR!**



**Levensgevaar door elektrische schok!**

- Volg altijd de 5 veiligheidsregels op:
  1. Uitschakelen
  2. Tegen opnieuw inschakelen beveiligen
  3. Spanningsvrijheid vaststellen
  4. Aarden en kortsluiten
  5. Nabijgelegen onder spanning staande delen afdekken of versperren
- Zeker het apparaat af met een installatieautomaat van 10 A.
- Beveilig de stroomkring met een aardlekbeveiliging.
- Houd rekening met de contactopeningsbreedte ( $\mu = < 1,2 \text{ mm}$ ).

### 2.2 Gebruik in overeenstemming met het gebruiksdoel

Plaats van gebruik

De bewegingsmelders uit de DEFENSOR-serie zijn bedoeld voor gebruik buitenshuis en werken met passieve infraroodtechnologie (PIR). Ze reageren op bewegende warmtebronnen (bijv. personen, voertuigen) en zijn bijvoorbeeld geschikt voor huis, tuin, garage of carport.

De MD 200° is bedoeld voor wandmontage, de varianten MD 230° en MD 280° kunnen als alternatief ook aan het plafond worden gemonteerd. Met accessoires is opbouwmontage of binnen- en buitenhoekmontage mogelijk.

## 2.3 Aansprakelijkheid en beschadigingen

Wijzigingen, aanpassingen of overschilderen zijn niet toegestaan. In dergelijke gevallen vervalt elk recht op garantie.

Bij gebruik dat niet in overeenstemming is met het gebruiksdoel, aanvaardt de fabrikant in principe geen aansprakelijkheid voor letsel en materiële schade die hiervan het gevolg zijn.

Controleer het apparaat na het uitpakken op beschadigingen. Wanneer het apparaat beschadigd is, geeft u het terug aan het verkooppunt.

## 3. Productbeschrijving

### 3.1 Inleiding

De bewegingsmelder regelt automatisch de verlichting afhankelijk van beweging en omgevingslicht. Als de schakelaar binnen de detectiehoek beweging detecteert, schakelt hij afhankelijk van de ingestelde schakelwaarde van de helderheid de aangesloten verlichting gedurende een instelbare duur in.

---

#### Kenmerken

De belangrijkste eigenschappen:

- Detectiehoek van 200°, 230° of 280°
- Detectiehoek in dwarsrichting van 24 m / 40 m in diameter bij een montagehoogte van 3 m.
- Levering vindt plaats in het fabrieksprogramma / volautomatisch
- Met nuldoorgangsschakeling voor een lastvrije schakeling van de aangesloten apparaten
- Te parametren met ESY-app, ESY-Pen, DEFENSOR REMOTE CONTROL (EM10025501), DEFENSOR REMOTE CONTROL USER (EM10025495)

### 3.1.1 Functie-overzicht

De volgende tabel geeft een functioneel overzicht van de toestellen:

Funcities	MD 200	MD 230 MD 280
Tijdsafhankelijke bedrijfsmodi		•
Intelligente vandalisme- en sabotagebeveiliging		•
Individualiseerbare detectiegebieden	•	•
Geïntegreerde drukknopingang	•	•
Relaissparende nuldoorgangsschakeling	•	•
Hoge overspanningsbeveiliging	•	•
Handmatig licht aan / uit	•	•
Licht 4 h/12 h aan/uit	•	•
Onderkruipbeveiliging aan/uit		•
Tijd/datum instelling		•
Selectie van bedrijfsmodi:	•	•
- Volledig automatisch	•	•
- Halfautomatisch	•	•
- Schemerschakelaar	•	•
- Verlichting aan/uit		•
Tijdsafhankelijke bedrijfsmodi		•
Lichtwaarde	•	•
Follow-up tijd	•	•
Follow-up tijd volgens bewegingsrichting		•
Afstelling bereik	•	•
Sensor LED feedback aan / uit	•	•
Impulsfunctie	•	•
Testmodus	•	•
Wachtwoordbeveiliging	•	•
Terugzetten op fabrieksprogramma	•	•

### 3.1.2 Instellingsopties

De volgende instellingen zijn mogelijk met de vermelde eenheden.

Instellingsopties	ESY-Pen	Taster	DEFENSOR REMOTE CONTROL	DEFENSOR RC USER
Handmatig licht aan / uit	•	•	•	
Licht 4 h aan/uit	•	•	•	
Licht 12 h aan/uit	•	•	•	•
Onderkruipbeveiliging aan/uit	•		•	
Tijd/datum instelling	•			
Selectie van bedrijfsmodi:	•		•	
- Volledig automatisch	•		•	
- Halfautomatisch	•		•	
- Schemerschakelaar	•		•	
- Verlichting aan/uit	•			
Tijdsafhankelijke bedrijfsmodi	•			
Lichtwaarde	•			
Follow-up tijd	Impuls, 1 min, 2 min, 4 min, 5 min, 8 min, 12 min, 16 min, 30 min, 1 h, 2 h, 3 h		1 min, 2 min, 5 min, 8 min, 12 min, 16 min, 30 min, 1 h	5 min, 16 min
Follow-up tijd volgens bewegingsrichting	•			
Afstelling bereik	•			
Sensor LED feedback aan / uit	•		•	
Impulsfunctie	•		•	
Testmodus	•		•	
Wachtwoordbeveiliging	•			
Terugzetten op fabrieksprogramma	•		•	

## 3.2 Leveringsomvang

1 x bewegingsmelder  
1 x lensmasker  
1 x korte handleiding

### Accessoires

Optionele accessoires:  
ESY-Pen (art.-nr. EP10425356)  
DEFENSOR REMOTE CONTROL (Art.-Nr. EM10025501)  
DEFENSOR REMOTE CONTROL USER (Art.-Nr. EM10025495)  
Afstandshouder (art.nr. EM10025426)  
Hoeksteun (art.-nr. EM10025419)

## 3.3 Overzicht van de instellingen

### Bediening via ESY-App met ESY-Pen

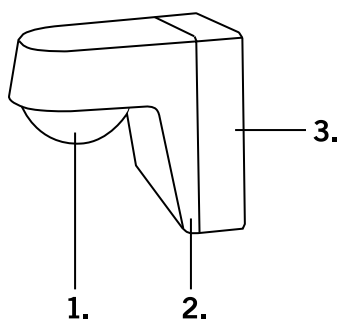
De bewegingsmelder bevat geen instelelementen. Alle instellingen kunnen alleen met de ESY-App + ESY-Pen, DEFENSOR REMOTE CONTROL und DEFENSOR REMOTE CONTROL USER worden gewijzigd.

Instelmogelijkheden	Verklaring
<b>Verlichting aan / uit</b>	Verlichting onafhankelijk van beweging en omgevingslicht handmatig in- of uitschakelen
<b>Verlichting 4 h / 12 h aan / uit</b>	Verlichting onafhankelijk van beweging en omgevingslicht handmatig 4 uur resp. 12 uur in- of uitschakelen
<b>Automatisch bedrijf herstellen</b>	Tijdelijke instellingen resetten
<b>Instellingen van tijd en datum</b>	Tijd en datum instellen om tijdsafhankelijke functies te kunnen gebruiken
<b>360-graden-onderkruip-beveiliging aan / uit</b>	De detectiehoek direct onder de bewegingsmelder in- of uitschakelen
<b>Bedrijfsmodus volautomatisch</b>	Automatische lichtregeling bij gedetecteerde beweging
<b>Bedrijfsmodus halfautomatisch</b>	Automatische lichtregeling bij gedetecteerde beweging; deze moet handmatig via een externe schakelaar worden geactiveerd
<b>Bedrijfsmodus schemerschakelaar</b>	Bewegingsonafhankelijke lichtregeling op basis van de schakelwaarde van de helderheid

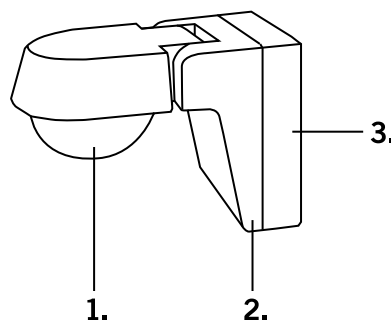
<b>Instelmogelijkheden</b>	<b>Verklaring</b>
<b>Bedrijfsmodus licht aan / uit</b>	Verlichting onafhankelijk van beweging en omgevingslicht handmatig in- of uitschakelen
<b>Schakelwaarde van de helderheid</b>	De verlichting wordt afhankelijk van de ingestelde schakelwaarde van de helderheid automatisch geregeld
<b>Nalooptijd</b>	Verlichtingsduur na de laatste gedetecteerde beweging instellen
<b>Gevoeligheid van de bewegingssensor</b>	Gevoeligheid en bereik van de bewegingsdetectie aanpassen
<b>Sensor-LED aan / uit</b>	Het oplichten van de sensor-LED als feedback in- of uitschakelen
<b>Reset naar de fabrieksinstellingen</b>	De bewegingsmelder werkt weer in het fabrieksprogramma
<b>Testmodus</b>	Detectiehoeken van de bewegingsmelder controleren
<b>Wachtwoordbeveiliging</b>	Wachtwoord als beveiliging tegen onbevoegde toegang vastleggen

De uitgebreide beschrijving van de instelmogelijkheden vindt u in het hoofdstuk → ["7. Instellingen met de ESY-app" op pagina 27.](#)

### 3.4 Mechanische opbouw



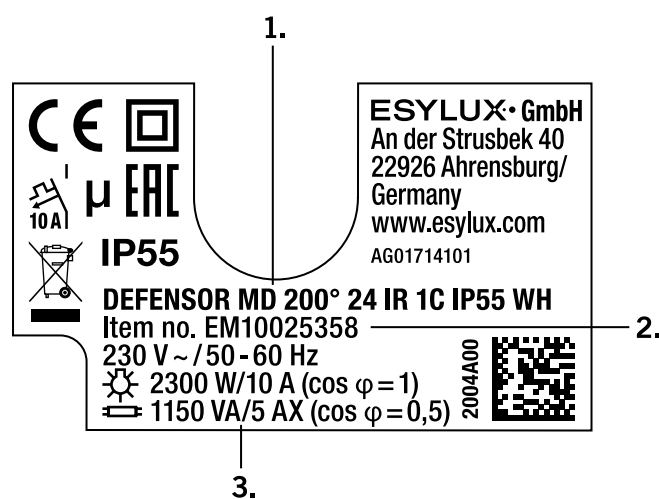
**MD 200°**



**MD 230° / MD 280°**

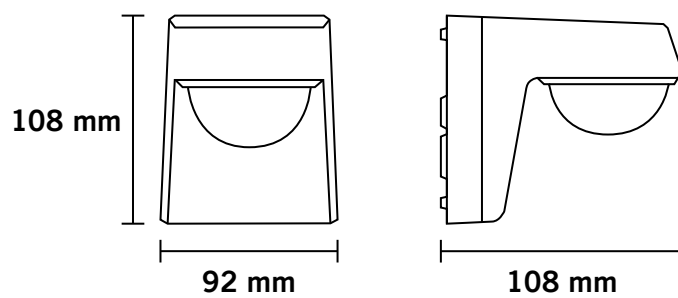
1. Sensor
2. Sensoreenheid
3. Montagesteun

### 3.5 Typeplaatje

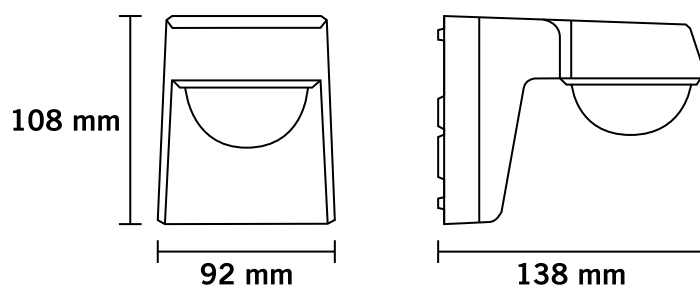


1. Productnaam
2. Artikelnummer
3. Technische gegevens

### 3.6 Maattekening



*MD 200°*



*MD 230°, MD 280°*

### 3.7 Detectiehoeken

Bewegingen die dwars ten opzichte van de bewegingsmelder plaatsvinden, detecteert de bewegingsmelder het beste en tot het aangegeven maximale bereik. Voor een betrouwbare detectie van bewegingen die frontaal ten opzichte van de bewegingsmelder plaatsvinden, geldt een kleiner bereik. Naarmate de montagehoogte toeneemt, wordt de detectiehoek groter, maar wordt de gevoeligheid kleiner. De aangegeven detectiehoeken gelden voor een omgevingstemperatuur van ca. 25 °C.

- Detectiehoek 200° / 230° / 280°
- Montagehoogte 3 m (max. 5 m voor MD 200°, max. 6 m voor MD 230° / MD 280°)

MD 200°	ø m	
Dwars (A)	24	
Frontaal (B)	8	

MD 230°	ø m	
Dwars (A)	40	
Frontaal (B)	10	
Onderkruipbeveiliging (C)	4	

## Montage en aansluiting

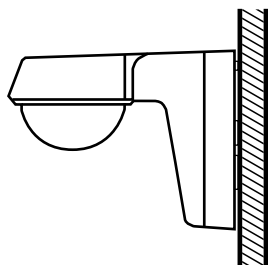
MD 280°	ø m	
Dwars (A)	40	
Frontaal (B)	10	
Onderkruipbeveiliging (C)	4	

## 4. Montage en aansluiting

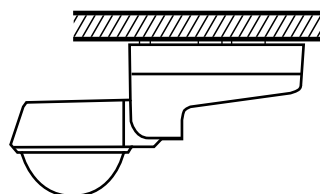
### 4.1 Montage

#### Montagesoort/ plaats

De bewegingsmelder is bedoeld voor wand- en plafondmontage (plafondmontage alleen MD 230° / MD 280°). De montage vindt plaats op een vaste, vlakke ondergrond. Met accessoires is opbouwmontage of binnen- en buitenhoekmontage mogelijk.

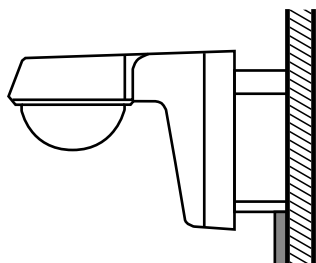


*Wandmontage*

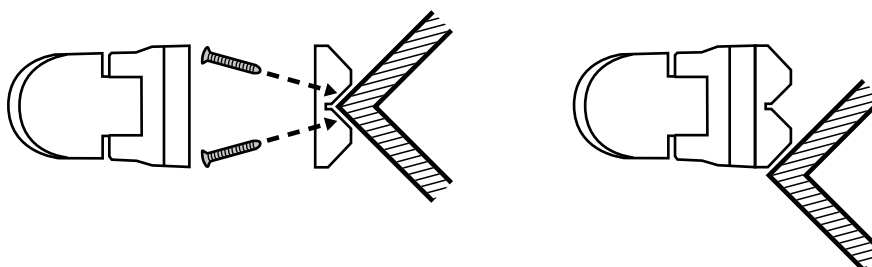


*Plafondmontage (MD 230° / MD 280°)*

Met accessoires zijn de volgende montagevarianten mogelijk:



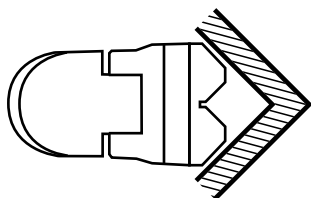
**Wandmontage met afstandhouders bij opbouwleidingen**



**Buitenhoekmontage met hoeksteun**

**OPGELET!**

Let op de plaatsing van de schroeven om afschilferingen door te spitse boringen te voorkomen.




**Binnenhoekmontage met hoeksteun**

### Montage-instructies:

- Plaats de bewegingsmelder op basis van de ruimtelijke omstandigheden en vereisten.
- Houd rekening met lokale omstandigheden, zoals aangrenzende terreinen en de afstand tot de weg.
- Monteer de aangesloten verlichting op voldoende afstand of boven de bewegingsmelder om de lichtsensor niet te beïnvloeden.
- Richt lichtbronnen niet direct op de bewegingsmelder.

---

 Let bij de keuze van de montageplaats op een vrij zicht voor de bewegingsmelder, omdat infraroodstralen niet door vaste objecten kunnen dringen.

---

### **GEVAAR!**


#### **Levensgevaar door elektrische schok!**

- Schakel vóór montage / demontage de netspanning uit.
- Controleer of de netspanning is uitgeschakeld.
- Beveiligd tegen opnieuw inschakelen.

### Montagestappen:

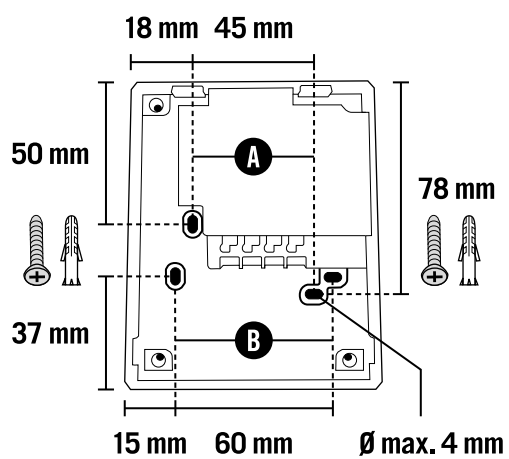
- Koppel de sensoreenheid en de montagesteun van elkaar los. Deze zijn in elkaar gestoken.
- Breng de leiding aan en monteer de montagesteun op de gewenste montageplaats.

---

 De afstanden van de schroefgaten **A** zijn compatibel met die van de RC-serie buitenbewegingsmelders van ESYLUX. De afstanden van de schroefgaten **B** zijn geschikt voor conventionele inbouwdozen (60 mm).

---

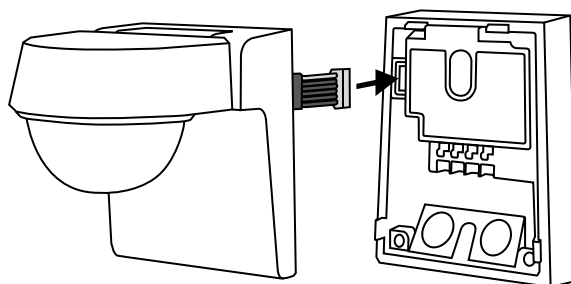
## Montage en aansluiting



Na aansluiting van de bewegingsmelder:

- Breng de kabelstekkerverbinding tussen de sensoreenheid en de montagesteun tot stand.

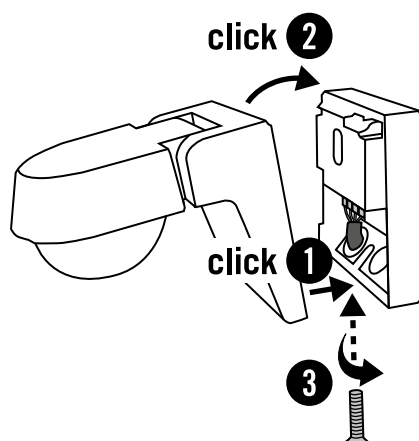
**i** Let er bij de kabelstekkerverbinding op dat de rode ader boven ligt.



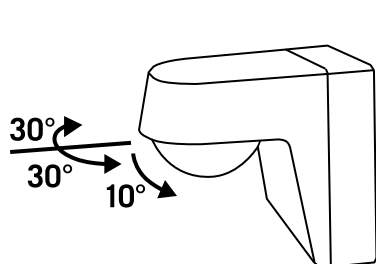
## Montage en aansluiting

Zo sluit u de sensoreenheid en de montagesteun:

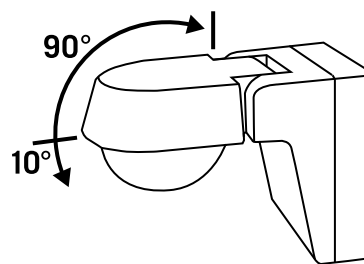
- Druk de sensoreenheid en de montagesteun op elkaar.
- ✓ Een klikgeluid boven en onder bevestigt de correcte sluiting.
- Draai vervolgens de schroef vast.



- Pas de bewegingsmelder aan de lokale omstandigheden aan door de beweegbare lens (MD 200°) of de sensorkop (MD 230° / MD 280°) horizontaal of verticaal uit te lijnen.



**MD 200°**



**MD 230° / MD 280°**

De detectiehoek van de bewegingsmelder kan ook met het meegeleverde lensmasker mechanisch worden geregeld. Meer instellingen voor de regeling van de detectiehoek vindt u in het hoofdstuk → ["7.2.6 Gevoeligheid van de bewegingssensor" op pagina 37.](#)

## 4.2 Aansluiting



### GEVAAR!



#### Levensgevaar door elektrische schok!

- Schakel vóór aansluiting de netspanning uit.
- Controleer of de netspanning vrij is.
- Beveiligd tegen opnieuw inschakelen.

Zo sluit u de bewegingsmelder aan:

- Neem de volgende schakelschema's en klembezetting in acht.

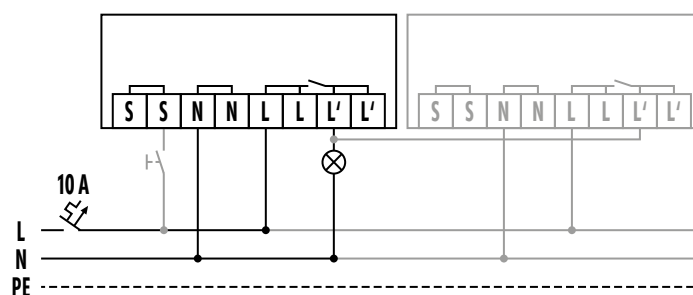
#### Klembezetting

<b>L</b>	Fasedraad 230 V ~
<b>L'</b>	Geschakelde fasedraad 230 V ~
<b>N</b>	Nulleider
<b>S</b>	Schakelaar

Bovendien is er een aparte klem beschikbaar om de aardleiding erdoorheen te leiden of vast te zetten.



Aardleiding



**Standardschema met optionele aansturing via maakcontact en parallelschakeling van max. 10 apparaten.**

## 5. Inbedrijfstelling

### 5.1 Initialisatiefase

Na elke inschakeling van de netspanning start de bewegingsmelder een initialisatiefase.

#### Initialisatiefase

- Netspanning inschakelen.
  - ✓ Er start een initialisatiefase van ongeveer 45 seconden.
  - ✓ De verlichting is in deze periode ingeschakeld.
  - ✓ De sensor-LED knippert afwisselend in de kleuren blauw – rood – rood.
  - ✓ De initialisatiefase is voltooid wanneer de groene sensor-LED ten slotte 3 keer kort knippert en de verlichting weer uitschakelt.



Als er reeds individuele instellingen van de bewegingsmelder zijn aangebracht, knippert de sensor-LED tijdens de initialisatiefase afwisselend in de kleuren blauw – rood.

### 5.2 Fabrieksprogramma

De bewegingsmelder beschikt over een fabrieksprogramma. Na de initialisatiefase is de melder gereed voor gebruik en werkt hij volgens het fabrieksprogramma.

Fabrieksinstellingen:

#### MD 200°

Bedrijfsmodus	Volautomatisch
Schakelwaarde van de helderheid	20 lx
Nalooptijd	5 min.
Gevoeligheid van de bewegingssensor	100 %
Sensor-LED	Aan
Testmodus	Uit
Wachtwoord	0000

**MD 230° / MD 280°**

Bedrijfsmodus	Volautomatisch
Schakelwaarde van de helderheid	20 lx
Nalooptijd	5 min.
Gevoeligheid van de bewegingssensor	100 %
Sensor-LED	Aan
Testmodus	Uit
Onderkruipbeveiliging	Aan
Tijd en datum	niet gedefinieerd
Automatische instelling van de klok naar zomer- / wintertijd	Aan
Wachtwoord	0000

U kunt de instellingen op elk moment via de ESY-app met de ESY-Pen opnieuw configureren of personaliseren, zie het hoofdstuk → ["7. Instellingen met de ESY-app" op pagina 27](#).

De apparaten MD 230° / MD 280° beschikken over een intelligente vandalisme- en sabotagebeveiliging. Als de sensorkop met geweld wordt verwijderd, blijft de verlichting permanent ingeschakeld.

Alle bewegingsmelders van de DEFENSOR-serie zijn ook uitgerust met een overspanningsbeveiliging, die onherstelbare schade door overspanning van het elektriciteitsnet kan voorkomen (surge 2 kV, burst 4 kV).

## 6. ESY-app en ESY-Pen

### 6.1 Werkingsprincipe

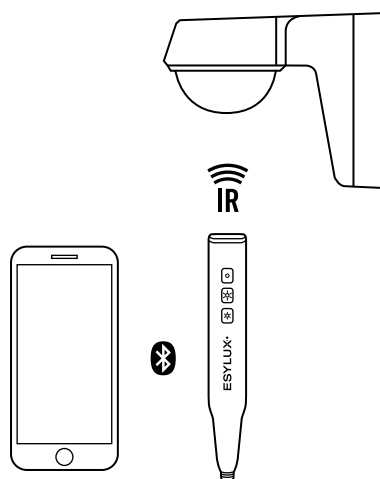
#### Parametrisering

De parametrisering is uitsluitend via de ESY-app met de ESY-Pen (artikelnr. EP10425356), DEFENSOR REMOTE CONTROL (artikelnr. EM10025501) of DEFENSOR REMOTE CONTROL USER (artikelnr. EM10025495) mogelijk. De parameters worden eerst in de ESY-app gewijzigd. De ESY-Pen dient vervolgens als brug om de Bluetooth-opdrachten van het mobiele eindapparaat via infraroodtechnologie aan de bewegingsmelder door te geven.

Omdat de infraroodinterface zich in de kop van de ESY-Pen bevindt, moet bij de communicatie tussen ESY-Pen en bewegingsmelder het volgende in acht worden genomen:

- Richt bij de programmering de kop van de ESY-Pen altijd in de richting van de bewegingsmelder.

**i** Voor een optimale signaaloverdracht moet een minimumafstand worden aangehouden die overeenkomt met de montagehoogte. Direct zonlicht kan de signaaloverdracht verhinderen.



### **Communicatie smartphone – ESY-Pen – bewegingsmelder**

**i** Overdracht van de parameters van de bewegingsmelder naar de ESY-app is niet mogelijk. De communicatie tussen ESY-Pen en bewegingsmelder is unidirectioneel.

## 6.2 ESY-app

De gratis ESY-app is in de Google Play Store en de Apple App Store voor de volgende mobiele eindapparaten beschikbaar:

- Apple-apparaten met het besturingsprogramma iOS 12.5.5 of hoger
- Android-apparaten met Android-versie 8.0 of hoger
- Scan de QR-code om de ESY-app te downloaden.



Om uw product te kunnen parametriseren, moet u het de eerste keer toevoegen aan de ESY-app productlijst:

- Start de ESY-app.
- Druk op de knop < **Select products and configure** >
- Druk op de knop < **Add product** > en selecteer uw product met behulp van de zoekfunctie of door de streepjescode te scannen.
- ✓ Uw product verschijnt in de productlijst.
- ✓ Parameters kunnen worden ingesteld.

Om de gewijzigde parameters naar het toestel te kunnen overbrengen, heb je de ESY-Pen nodig, die je via Bluetooth met je mobiele apparaat verbindt.

## 6.3 De ESY-Pen met de ESY-app verbinden

### 1. Schakel de ESY-Pen in.

- Druk 2 seconden op de < **aan / uit-toets**  >.
- ✓ De < **aan- / uittoets**  > brandt rood.
- ✓ De beide < **functietoetsen**  +  > branden in ingeschakelde toestand met wit licht.

### 2. Activeer Bluetooth® op het eindapparaat.

### 3. Start de ESY-app.

- Druk in het dashboard onder op de knop < **No connection** >.
- Tik in de lijst op uw ESY-Pen < **ESY-Pen Vx.x xxxx** >.
- Voer op verzoek de veiligheidspincode in.
- ✓ Nadat de verbinding tot stand is gebracht, wordt onder in het dashboard uw < **ESY-Pen Vx.x xxxx** > vermeld.
- ✓ De ESY-Pen is gereed voor gebruik.



Als er geen ESY-Pen (ESY-Pen Vx.x xxxx) wordt vermeld, veeg dan omlaag om de lijst te actualiseren. De naam en de beveiligingspincode van uw ESY-Pen vindt u op het identificatielabel op het apparaat.

## 7. Instellingen met de ESY-app

De bewegingsmelder heeft een sensor-LED achter de lens om de status van het apparaat door te geven. De kleuren van de sensor-LED's hebben de volgende betekenis:

Groen	Instelling / configuratie gewijzigd
Blauw	Programmeermodus
Rood	Bewegingsdetectie, initialisatiefase, invoer van onjuist wachtwoord
Paars	Infrarood-signaaloverdracht
Turquoise	Testmodus

- Start ESY-app.
- Druk op de knop < **Select and parameterise products** >.
- Selecteer uw product.
- Druk op de knop < **parameterise** >.

## 71 Tijdelijke instellingen

---

### Gebruiker

Onder de menuoptie < **User** > kunt u tijdelijke instellingen uitvoeren.

### 71.1 Verlichting aan / uit

De verlichting wordt onafhankelijk van beweging en omgevingslicht in- of uitgeschakeld.

De bewegingsmelder schakelt de verlichting zolang **in- of uit** ...

- Als hij een beweging detecteert
- en**
- tot de ingestelde nalooptijd is verstreken

Na afloop van deze tijd keert de bewegingsmelder terug naar de ingestelde bedrijfsmodus. Door het activeren van de instelling < **Reset to automatic mode** > kunt u de instelling annuleren.

**Instelmogelijkheden:** < **On** > < **Off** >

**LED-indicatie:** De verlichting wordt in- of uitgeschakeld. De parse sensor-LED knippert 1 keer om de succesvolle ontvangst van het infraroodsignaal te signaleren.

## 71.2 Verlichting 4 h / 12 h aan / uit

De verlichting wordt onafhankelijk van bewegingen en omgevingslicht continu 4 uur resp. 12 uur in- of uitgeschakeld.

Na afloop van de 4 uur resp. 12 uur keert de bewegingsmelder terug naar de ingestelde bedrijfsmodus.



Bij activering reageert de bewegingsmelder niet meer op bewegingen en wordt onafhankelijk van de helderheidswaarde aangestuurd.

Door het activeren van de instelling < **Reset to automatic mode** > kunt u de instelling annuleren.

**Instelmogelijkheden:** < 4 h light on > < 4 h light off >  
< 12 h light on > < 12 h light off >

**LED-indicatie:** De verlichting wordt gedurende 4 uur resp. 12 uur in- of uitgeschakeld. De paarse sensor-LED knippert 1 keer om de succesvolle ontvangst van het infraroodsignaal te signaleren.

## 71.3 Automatisch bedrijf herstellen

Met de instelling wist u alle tijdelijk ingestelde waarden. De bewegingsmelder keert terug in de ingestelde bedrijfsmodus.

**LED-indicatie:** De verlichting wordt ingeschakeld. Zodra de wijzigingen zijn voltooid, knippert de paarse sensor-LED 1 keer om de succesvolle ontvangst van het infraroodsignaal te signaleren. Vervolgens wordt de verlichting uitgeschakeld.

## 7.2 Permanente instellingen

### Gevorderd

Onder de menuoptie < **Advanced** > kunt u permanente instellingen uitvoeren. Bovendien hebt u de mogelijkheid om instellingen in een lijst te vergaren en deze vervolgens in één bewerking te verzenden.

### Stroomstoring

In geval van een stroomstoring worden de datum- en tijdstellingen maximaal 72 uur bewaard. Daarna vergeet de melder de geconfigureerde datum- en tijdstellingen.

Geconfigureerde tijdsafhankelijke bedrijfsmodi (uitzonderingen) werken 72 uur na een stroomstoring niet langer correct.

Een gedefinieerd wachtwoord wordt onmiddellijk na een stroomstoring verwijderd en gereset naar de fabrieksinstellingen. Alle overige eerder toegepaste instellingen, zoals nalooptijd, lichtwaarde, enz., worden permanent bewaard, zelfs na een stroomstoring.

### 7.2.1 Instellingen van tijd en datum

Bij de modellen MD 230° / MD 280° kunt u de tijd en datum instellen of de instelling van uw smartphone overnemen.

**Instelmogelijkheden:** < Time > < Date >  
< Copy time and date from smartphone >

Bovendien kan de automatische instelling van de tijd voor wat betreft de zomer- / wintertijd worden in- / uitgeschakeld.

**Instelmogelijkheden:** < On > < Off >

**LED-indicatie:** De verlichting wordt ingeschakeld. Tijdens de overdracht geeft de sensor-LED verschillende feedback-signalen. Nadat de wijzigingen zijn aangebracht, knippert de groene sensor-LED 3 keer ter bevestiging. Vervolgens wordt de verlichting uitgeschakeld.

### 7.2.2 360-graden-onderkruipbeveiliging aan / uit

Bij de apparaten MD 230° / MD 280° wordt door de onderkruipbeveiliging gewaarborgd dat ook het bereik direct onder de bewegingsmelder wordt geregistreerd.

**Instelmogelijkheden:** < On > < Off >

**LED-indicatie:** De verlichting wordt ingeschakeld. Tijdens de overdracht geeft de sensor-LED verschillende feedback-signalen. Nadat de wijzigingen zijn aangebracht, knippert de groene sensor-LED 3 keer ter bevestiging. Vervolgens wordt de verlichting uitgeschakeld.

### 7.2.3 Bedrijfsmodus

Er kunnen drie verschillende bedrijfsmodi worden geselecteerd:

- Volautomatisch
- Halfautomatisch
- Schemerschakelaars

**Instelmogelijkheden:** < Fully automatic >  
< Semi-automatic > < Twilight switch >

**LED-indicatie:** De verlichting wordt ingeschakeld. Tijdens de overdracht geeft de sensor-LED verschillende feedback-signalen. Nadat de wijzigingen zijn aangebracht, knippert de groene sensor-LED 3 keer ter bevestiging. Vervolgens wordt de verlichting uitgeschakeld.

---

#### Volautomatisch

Als de bedrijfsmodus < **Fully automatic** > actief is, wordt de verlichting afhankelijk van beweging en omgevingslicht geregeld.

---

#### Automatisch inschakelen

De bewegingsmelder schakelt de verlichting automatisch **in** wanneer ...

- hij een beweging detecteert
- en**
- het omgevingslicht onder de ingestelde schakelwaarde van de helderheid ligt

Bij iedere volgende beweging wordt 1 keer kort geknipperd door de rode sensor-LED en wordt de nalooptijd opnieuw gestart. De sensor-LED kan worden uitgeschakeld, zie het hoofdstuk → "[7.2.7 Sensor-LED aan / uit](#)" op pagina 38.

---

#### Automatisch uitschakelen

De bewegingsmelder schakelt de verlichting automatisch **uit** wanneer ...

- hij geen beweging detecteert
- en**
- de ingestelde nalooptijd is verstreken
- of**
- het omgevingslicht boven de ingestelde helderheidswaarde ligt

De volautomatische modus kan op elk gewenst moment handmatig via een externe toets of met de ESY-app en de ESY-Pen worden overbrugd. De volautomatische modus regelt de verlichting weer zodra er geen beweging wordt gedetecteerd en de ingestelde nalooptijd is verstreken.

---

#### Halfautomatisch

Als de bedrijfsmodus < **Semi-automatic** > actief is, moet de verlichting altijd handmatig met een externe toets of via de instelling < **Light on** > met de ESY-app worden ingeschakeld. Daarna wordt de verlichting, net als in de volautomatische modus, afhankelijk van bewegingen en het omgevingslicht geregeld.

---

#### Handmatig inschakelen

De bewegingsmelder schakelt de verlichting automatisch **in** wanneer ...

- een externe schakelaar wordt bediend

---

#### Automatisch uitschakelen

De bewegingsmelder schakelt de verlichting automatisch **uit** wanneer ...

- hij geen beweging detecteert
- en**
- de ingestelde nalooptijd is verstreken
- of**
- het omgevingslicht boven de ingestelde helderheidswaarde ligt

Als de bewegingsmelder de verlichting uitschakelt, moet de melder opnieuw worden geactiveerd via een externe toets of met de ESY-app en de ESY-Pen of de DEFENSOR REMOTE CONTROL of de DEFENSOR AREMOTE CONTROL USER – onafhankelijk van bewegingen.

De halfautomatische modus kan op elk moment handmatig met een externe toets of met de ESY-app en de ESY-Pen of de DEFENSOR REMOTE CONTROL of de DEFENSOR AREMOTE CONTROL USER worden overstuurd.

---

#### Schemer-schakelaar

Als de bedrijfsmodus < **Twilight switch** > actief is, wordt de verlichting uitsluitend afhankelijk van de helderheidswaarde geregeld. De bewegingsmelder negeert gedetecteerde bewegingen.

De instelling van de helderheidswaarde of de overname van de actuele lichtwaarde vindt u in het hoofdstuk → "[7.2.4 Schakelwaarde van de helderheid](#)" op pagina 35.

**Automatisch inschakelen**

De bewegingsmelder schakelt de verlichting automatisch **in** wanneer ...

- het omgevingslicht onder de ingestelde helderheidswaarde ligt

**Automatisch uitschakelen**

De bewegingsmelder schakelt de verlichting automatisch **uit** wanneer ...

- het omgevingslicht boven de ingestelde helderheidswaarde ligt

Wanneer de verlichting handmatig via een externe toets of via de instelling **< Light on / off >** in de ESY-app wordt geregeld, keert de bewegingsmelder pas terug naar de bedrijfsmodus **< Twilight switch >** als de helderheidswaarde opnieuw wordt overschreden of onderschreden.

Bij de apparaten MD 230° / MD 280° kunnen binnen 24 uur tijd twee tijdvensters worden vastgelegd waarin van de standaard bedrijfsmodus kan worden afgeweken.

U kunt kiezen uit de volgende mogelijkheden:

- Volautomatisch (automatische lichtregeling bij een gedetecteerde beweging)
- Halfautomatisch (de automatische lichtregeling bij gedetecteerde beweging moet handmatig met een externe toets worden geactiveerd)
- Schemerschakelaar (bewegingsonafhankelijke lichtregeling op basis van de helderheidswaarde)
- Verlichting aan (verlichting bewegings- en omgevingslicht-onafhankelijk permanent inschakelen)
- Verlichting uit (verlichting bewegings- en omgevingslicht-onafhankelijk permanent uitschakelen)



Zorg ervoor dat de uitzonderingen elkaar niet overlappen qua tijdsinstellingen.

**Instelmogelijkheden: < Exception 1 > < Exception 2 >**

**LED-indicatie:** De verlichting wordt ingeschakeld. Tijdens de overdracht geeft de sensor-LED verschillende feedback-signalen. Nadat de wijzigingen zijn aangebracht, knippert de groene sensor-LED 3 keer ter bevestiging. Vervolgens wordt de verlichting uitgeschakeld.

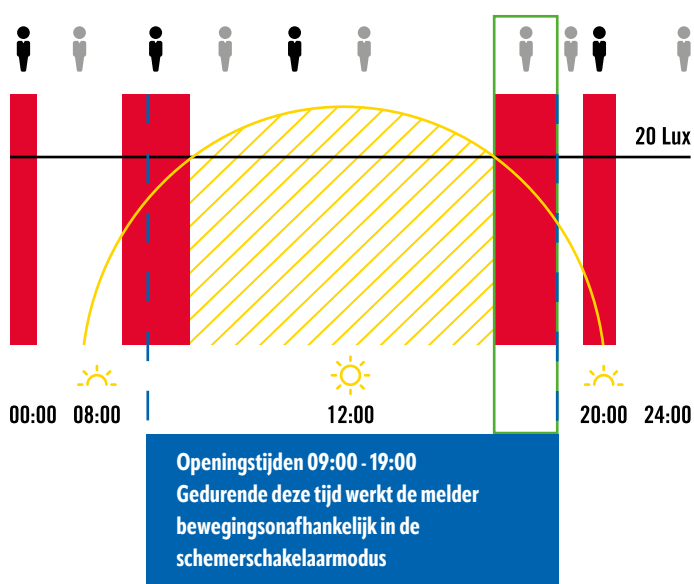
## Instellingen met de ESY-app

Voorbeeld:

Instelling in de ESY-app:

- Bedrijfsmodus standaard – volautomatisch
- Uitzondering 1 – schemerschakelaar van 09:00 tot 19:00

In het toepassingsvoorbeeld werkt een MD 230° op het terrein van een volautomatisch opererende winkel. Tijdens de openingstijden moet de verlichting bij onvoldoende daglicht echter ook ingeschakeld blijven wanneer er geen beweging wordt gedetecteerd. Daarom werkt de bewegingsmelder tussen 9 en 19 uur in schemerschakelaarmodus.



- Kunstlicht
- ▨ Voldoende daglicht
- ♀ Aanwezig
- ♂ Afwezig

## 7.2.4 Schakelwaarde van de helderheid

De < **brightness switching value** > dient als drempelwaarde voor de lichtregeling.

De bewegingsmelder schakelt de verlichting **in**, wanneer ...

- hij een beweging detecteert
- en**
- het omgevingslicht onder de ingestelde helderheidswaarde ligt

De bewegingsmelder schakelt de verlichting automatisch **uit** wanneer ...

- hij geen beweging detecteert
- en**
- de ingestelde nalooptijd is verstreken
- of**
- het omgevingslicht boven de ingestelde helderheidswaarde ligt

**Instelmogelijkheden:** < 2 - 2000 lx > < **Accept current light value** >

In de instelling < **Accept current light value** > kunt u de actuele lichtwaarde als helderheidswaarde inlezen. Hierbij meet de bewegingsmelder de actuele lichtwaarde en neemt deze als nieuwe helderheidswaarde over.

**LED-indicatie:** De verlichting wordt ingeschakeld. Tijdens de overdracht geeft de sensor-LED verschillende feedback-signalen. Nadat de wijzigingen zijn aangebracht, knippert de groene sensor-LED 3 keer ter bevestiging. Vervolgens wordt de verlichting uitgeschakeld.

## 7.2.5 Nalooptijd

In de instelling stelt u in hoe lang de verlichting na de laatste gedetecteerde beweging blijft branden. Elke gedetecteerde beweging start de nalooptijd opnieuw.

De nalooptijd wordt geactiveerd indien ...

- de verlichting wordt ingeschakeld door beweging
- de bewegingsmelder geen verdere beweging detecteert

**Instelmogelijkheden: < Pulse > < 1 min - 240 min >**

**LED-indicatie:** De verlichting wordt ingeschakeld. Tijdens de overdracht geeft de sensor-LED verschillende feedback-signalen. Nadat de wijzigingen zijn aangebracht, knippert de groene sensor-LED 3 keer ter bevestiging. Vervolgens wordt de verlichting uitgeschakeld.

**Impuls:** Als er beweging is gedetecteerd en het omgevingslicht onder de ingestelde schakelwaarde van de helderheid ligt, knippert de rode LED 1 keer, het relais sluit het gedurende 1 seconde en opent dan weer gedurende 9 seconden.

Bij de apparaten MD 230° / MD 280° kan naast de standaard nalooptijd ook een nalooptijdafhankelijke bewegingsrichting worden geconfigureerd. Hierbij kunnen, afhankelijk van de bewegingsrichting van de te detecteren persoon, verschillende nalooptijden voor de volgende richtingen worden vastgelegd:

- Beweging van links naar rechts (vanuit het oogpunt van de sensor)
- Beweging van rechts naar links (vanuit het oogpunt van de sensor)
- Beweging naar de sensor toe
- Beweging van de sensor weg

Als een beweging niet eenduidig kan worden toegewezen, bijvoorbeeld omdat er zich meerdere personen binnen de detectiehoek bevinden, wordt de standaard nalooptijd gebruikt.



Om de instelling < **Depending on direction of movement** > te gebruiken, moet de onderkruipbeveiliging geactiveerd zijn.

---

**Instelmogelijkheden: < 1 min - 240 min >**

**LED-indicatie:** De verlichting wordt ingeschakeld. Tijdens de overdracht geeft de sensor-LED verschillende feedback-signalen. Nadat de wijzigingen zijn aangebracht, knippert de groene sensor-LED 3 keer ter bevestiging. Vervolgens wordt de verlichting uitgeschakeld.

## 7.2.6 Gevoeligheid van de bewegingssensor

De bewegingsmelder is voorzien van een uiterst gevoelige passieve infraroodsensor. Bij deze instelling kunt u de algemene gevoeligheid van de sensor aanpassen om het detectiebereik individueel te beperken.

Der detectiehoek van de bewegingsmelder kan ook met **horizontale of verticale uitlijning** de beweegbare lens (MD 200°) of de sensorkop (MD 230° / MD 280°) of mechanisch via het meegeleverde lensmasker worden aangepast.

**Instelmogelijkheden:** < Standard > < slightly reduced sensitivity >  
< reduced sensitivity > < strongly reduced sensitivity >

**LED-indicatie:** De verlichting wordt ingeschakeld. Tijdens de overdracht geeft de sensor-LED verschillende feedback-signalen. Nadat de wijzigingen zijn aangebracht, knippert de groene sensor-LED 3 keer ter bevestiging. Vervolgens wordt de verlichting uitgeschakeld.

Bij de modellen MD 230° / MD 280° kunt u bovendien afzonderlijke segmenten van de detectiehoek individueel begrenzen en de onderkruipbeveiliging activeren / deactiveren.

**Instelmogelijkheden:** < 0 % > < 25 % > < 50 % > < 75 % > < 100 % >

**LED-indicatie:** De verlichting wordt ingeschakeld. Tijdens de overdracht geeft de sensor-LED verschillende feedback-signalen. Nadat de wijzigingen zijn aangebracht, knippert de groene sensor-LED 3 keer ter bevestiging. Vervolgens wordt de verlichting uitgeschakeld.

### 7.2.7 Sensor-LED aan / uit

De bewegingsmelder heeft een sensor-LED achter de lens om de status van het apparaat door te geven. Het oplichten van de sensor-LED als LED-feedback kan in de standaardmodus worden in- of uitgeschakeld, echter niet tijdens de configuratie. De kleuren van de sensor-LED hebben de volgende betekenis:

Groen	Instelling / configuratie gewijzigd
Blauw	Programmeermodus
Rood	Bewegingsdetectie, initialisatiefase, invoer van onjuist wachtwoord
Paars	Infrarood-signaaloverdracht
Turquoise	Testmodus

**Instelmogelijkheden:** < On > < Off >

**LED-indicatie:** De verlichting wordt ingeschakeld. Tijdens de overdracht geeft de sensor-LED verschillende feedback-signalen. Nadat de wijzigingen zijn aangebracht, knippert de groene sensor-LED 3 keer ter bevestiging. Vervolgens wordt de verlichting uitgeschakeld.

### 7.2.8 Reset naar de fabrieksinstellingen

Met deze instelling worden alle geconfigureerde instellingen teruggezet naar de fabrieksinstellingen. De fabrieksinstellingen vindt u in het hoofdstuk → ["5.2 Fabrieksprogramma" op pagina 23](#).

**LED-indicatie:** De verlichting wordt ingeschakeld. Tijdens de overdracht geeft de sensor-LED verschillende feedback-signalen. Nadat de wijzigingen zijn aangebracht, knippert de groene sensor-LED 3 keer ter bevestiging. Vervolgens wordt de verlichting uitgeschakeld.

### 7.2.9 Testmodus

In de < **Testmodus** > kunt u de bewegingsdetectie van de melder controleren door de detectiehoek in een testmodus te doorlopen. Zolang de testmodus is geactiveerd, detecteert de bewegingsmelder uitsluitend beweging en negeert deze modus het omgevingslicht.

Noodzakelijke aanpassingen van de detectiehoek kunt u via de instelling < **Gevoeligheid van de bewegingssensor** > (zie het hoofdstuk → ["7.2.6 Gevoeligheid van de bewegingssensor" op pagina 37](#)) mechanisch met

behulp van het meegeleverde lensmasker of door **horizontale of verticale uitlijning** de bewegende lens (MD 200°) of de sensorkop (MD 230° / MD 280°) aanbrengen. Als de testmodus actief is, kunnen er geen instellingen worden uitgevoerd.

**Instelmogelijkheden:** < On > < Off >

**LED-indicatie:** Tijdens de testmodus brandt de sensor-LED permanent turkoois, bij detectie van beweging knippert deze kort rood. De nalooptijd bedraagt 2 seconden. Daarna volgt een rusttijd van 9 seconden. Gedurende deze tijd is de bewegingsdetectie uitgeschakeld. Na beëindiging van de testmodus knippert de groene sensor-LED 3 keer ter bevestiging.

### 7.2.10 Wachtwoordbeveiliging

De parametrisering van de bewegingsmelder kan met een persoonlijk wachtwoord tegen onbevoegde toegang worden beschermd. U kunt deze instelling het beste gebruiken door in de ESY-app de parameters van een "project" in te stellen. Alleen zo kan het nieuwe wachtwoord in het PDF-rapport worden vastgelegd.

Af fabriek heeft de bewegingsmelder het wachtwoord 0000 en is niet beveiligd. Voor het activeren van de wachtwoordbeveiliging moet een nieuw viercijferig wachtwoord worden opgegeven. Na deze tijd blokkeert de bewegingsmelder zichzelf. Door het geselecteerde wachtwoord opnieuw in te voeren, kunt u de bewegingsmelder weer ontgrendelen.

Om de < **password protection** > weer op te heffen, voert u het huidige wachtwoord in en definieert u 0000 als nieuw wachtwoord. U kunt het apparaat ook gedurende 1 minuut volledig loskoppelen van de netspanning.

**LED-indicatie:** De verlichting wordt ingeschakeld. Nadat de wijziging is voltooid, knippert de paarse sensor-LED 4 keer om de gelukke ontvangst van het infraroodsignaal te signaleren. Vervolgens wordt de verlichting uitgeschakeld. Bij een verkeerde wachtwoordinvoer of een transmissiefout knippert de sensor-LED paars – rood – paars – paars.

## 8. Bediening met schakelaar

De bewegingsmelder beschikt over een aansluiting voor een externe schakelaar (klem S, zie hoofdstuk → "[4.2 Aansluiting](#)" op pagina 22). Zo kan de bewegingsmelder op elk moment handmatig worden aangestuurd om de verlichting in of uit te schakelen.

De bewegingsmelder schakelt de verlichting zo lang **in of uit** ...

- als hij een beweging detecteert
- of**
- totdat weer een externe toets wordt bediend
- en**
- tot de ingestelde nalooptijd is verstreken

Na afloop van deze tijd keert de bewegingsmelder terug naar de ingestelde bedrijfsmodus.

---

**Verlichting  
handmatig  
inschakelen**

De volgende tijdelijke opdrachten kunt u met de externe toets uitvoeren:

- 1 keer kort drukken op de knop (< 1 seconde).
- ✓ De verlichting wordt in- of uitgeschakeld.
  
- 2 keer kort drukken op de toets (< 1 seconde) binnen 4 seconden.
- ✓ De verlichting wordt permanent 4 uur in- of uitgeschakeld.
  
- 3 keer kort drukken op de toets (< 1 seconde) binnen 4 seconden.
- ✓ De verlichting wordt continu 12 uur in- of uitgeschakeld.

Als u een tijdelijke opdracht wilt annuleren, drukt u eenmaal kort op de toets of selecteert u in de ESY-app de instelling → "[7.1.3 Automatisch bedrijf herstellen](#)" op pagina 29).

**Voorbeeld 1:**

De verlichting is ingeschakeld en moet gedurende de volgende 12 uur worden uitgeschakeld.

- Druk binnen 4 seconden 3 keer kort op de toets.

**Voorbeeld 2:**

De verlichting is uitgeschakeld en moet voor de volgende 12 uur uitgeschakeld blijven.

- Druk eenmaal kort op de toets om de verlichting in te schakelen.
- Wacht langer dan 4 seconden.
- Druk 1 keer kort op de toets om de verlichting uit te schakelen en druk binnen 4 seconden nogmaals 2 keer op de knop om de verlichting 12 uur lang permanent uit te schakelen.

## 9. Onderhoud

Het apparaat is onderhoudsvrij. Bij schade aan het apparaat mag alleen het complete apparaat worden vervangen.

### 9.1 Reiniging

**LET OP!**

**Beschadiging van het apparaat door verkeerde onderhoudsmiddelen. Gebruik voor het reinigen en verzorgen van het apparaat geen bijtende reinigings- of oplosmiddelen.**

- Gebruik een pluisvrije droge doek of een pluisvrije doek die iets vochtig is gemaakt met water.

## 9.2 Storingen verhelpen

Storing	Oorzaak
Bewegingsmelder initialiseert zich niet	<ul style="list-style-type: none"> <li>- Controleer de kabelverbinding tussen de sensorkop en de montagesteun, de rode ader moet boven liggen</li> </ul>
De verlichting wordt niet automatisch ingeschakeld – ondanks een aanwezige beweging	<ul style="list-style-type: none"> <li>- Het omgevingslicht ligt boven de ingestelde schakelwaarde van de helderheid</li> <li>- Verlichting werd handmatig uitgeschakeld</li> <li>- De personen bevinden zich buiten de detectiehoek</li> <li>- De bewegingsmelder heeft geen vrij zicht. In de detectiehoek bevinden zich storingsbronnen zoals struiken of bomen</li> <li>- Er is een te korte nalooptijd ingesteld</li> <li>- <b>Tijdafhankelijke bedrijfsmodi</b> zijn ingesteld</li> </ul>
De verlichting wordt niet automatisch uitgeschakeld	<ul style="list-style-type: none"> <li>- De nalooptijd is nog niet verstreken</li> <li>- De verlichting werd handmatig ingeschakeld.</li> <li>- Controleer of de sensorkop en de montagesteun goed zijn aangesloten. Onder bepaalde omstandigheden is de <b>vandalisme- en sabotagebeveiliging</b> actief</li> <li>- <b>Tijdafhankelijke bedrijfsmodi</b> zijn ingesteld</li> </ul>
De verlichting wordt zonder beweging automatisch ingeschakeld	<ul style="list-style-type: none"> <li>- In het detectiebereik bevinden zich objecten zoals door de wind bewegende bomen of struiken</li> <li>- <b>Tijdafhankelijke bedrijfsmodi</b> zijn ingesteld</li> </ul>
De verlichting wordt automatisch uitgeschakeld bij schemering, ondanks bewegingen	<ul style="list-style-type: none"> <li>- Het omgevingslicht ligt boven de ingestelde schakelwaarde van de helderheid</li> <li>- Verlichting werd handmatig uitgeschakeld</li> <li>- <b>Tijdafhankelijke bedrijfsmodi</b> zijn ingesteld</li> </ul>
Lichtschakelaar werkt niet	<ul style="list-style-type: none"> <li>- Het apparaat bevindt zich nog in de initialisatiefase</li> <li>- De toets werd zonder aansluiting van de nulleider bediend</li> <li>- Schakelaar is niet op S-klem aangesloten</li> </ul>
Bewegingsmelder reageert niet	<ul style="list-style-type: none"> <li>- Ontbrekende voeding; netspanning controleren</li> </ul>

Storing	Oorzaak
Bewegingsmelder reageert niet op de ESY-Pen	<ul style="list-style-type: none"> <li>- ESY-Pen is niet verbonden met de ESY-app "<a href="#">6.3 De ESY-Pen met de ESY-app verbinden</a>" op pagina 27</li> <li>- ESY-Pen was op het moment van verzenden niet op de melder gericht → "<a href="#">6.1 Werkingsprincipe</a>" op pagina 24</li> <li>- Te veel zonlicht op de ESY-pen of detector → "<a href="#">6.1 Werkingsprincipe</a>" op pagina 24</li> <li>- Afstand tussen ESY-pen en detector te groot → "<a href="#">6.1 Werkingsprincipe</a>" op pagina 24</li> </ul>

## 10. Technische gegevens

### Bevestiging

Montagevariant	Opbouw
Montageplaats	Wand / plafond
Aansluiting	NYM 3 x 1,5 mm <sup>2</sup> - NYY 5 x 2,5 mm <sup>2</sup> Ø min. 2 x 9 mm - Ø max. 2 x 15 mm

### Behuizing

Afmetingen	MD 200° 92 mm x 108 mm x 108 mm		
	MD 230° / MD 280° 92 mm x 108 mm x 138 mm		
Gewicht	MD 200° 228 g	MD 230° 260 g	MD 280° 260 g
Materiaal	UV-bestendige kunststof		
Beschermingsgraad	IP55		
Toegestane omgevingstemperatuur	-25 °C ... +50 °C		
Relatieve luchtvochtigheid	10 - 90 %, niet condenserend		

## Technische gegevens

### Behuizing

Slagvastheid	IK07
Kleur	wit, overeenkomstig RAL 9003 grafietgrijs, overeenkomstig RAL 7024

### Elektrische uitvoering

Beschermingsklasse	II
Nominale spanning	220 - 240 V ~ / 50 - 60 Hz
Stand-byverbruik	< 0,5 W
Inschakelstroom	800 A / 200 $\mu$ s

### Sensortechniek

Detectiehoek	200° horizontaal draaibaar + / - 30°, verticaal 10° kantelbaar		
	230° (2 x 115° individueel instelbaar) en 360° onderkruipbeveiliging		
	280° (3 x 95° individueel instelbaar) en 360° onderkruipbeveiliging		
Detectiehoek dwars	MD 200° Ø 24 m	MD 230° Ø 40 m	MD 280° Ø 40 m
Detectiehoek frontaal	MD 200° Ø 8 m	MD 230° Ø 10 m	MD 280° Ø 10 m
Detectiehoek onderkruipbeveiliging	MD 200° -	MD 230° Ø 4 m	MD 280° Ø 4 m
Detectiehoek	MD 200° tot 252 m <sup>2</sup>	MD 230° tot 804 m <sup>2</sup>	MD 280° tot 979 m <sup>2</sup>
Aanpassing bereik	Mechanisch, elektronisch		
Aanbevolen Montagehoogte	3 m		
Max. montagehoogte	6 m		
Helderheidswaarde	2 - 2000 lx		
Slave-ingang	nee		
Aantal parallel te schakelen melders	10		
Volautomatisch	ja		

## Technische gegevens

---

### Sensortechniek

Halfautomatisch	ja
Schemerschakelaar	ja
Impulsfunctie	ja
Schakelvertraging van "donker naar licht" [s]	180 s
Schakelvertraging van "licht naar donker" [s]	60 s

### Sturing

Kanaal 1	Verlichting
Interface	Schakelen
Contact	Maakcontact / potentiaalvoerend
Schakelvermogen kanaal 1	230 V / 50 - 60 Hz 2300 W / 10 A ( $\cos \varphi = 1$ ), 1150 VA / 5 AX ( $\cos \varphi = 0,5$ )
Nuldoorgangsschakeling	ja
Nalooptijd	1 s (impuls) - 240 min.
Schakelaaringang kanaal 1	1

## 11. Afvalverwijdering



Dit apparaat mag niet samen met ander huishoudelijk afval worden weggegooid. Afgedankte elektrische en elektronische apparaten dienen volgens de wettelijke voorschriften te worden afgevoerd. Neem voor meer informatie contact op met uw gemeente.

## 12. Conformiteitsverklaring

---

### Conformiteit

Het product voldoet aan de volgende richtlijnen:

EMC 2014 / 30 / EU

LVD 2014 / 35 / EU

RoHS 2011 / 65 / EU

Ecodesign 2009 / 125 / EC

## 13. ESYLUX fabrieksgarantie

De fabrieksgarantie van ESYLUX vindt u op de desbetreffende productpagina onder [www.esylux.com](http://www.esylux.com).