

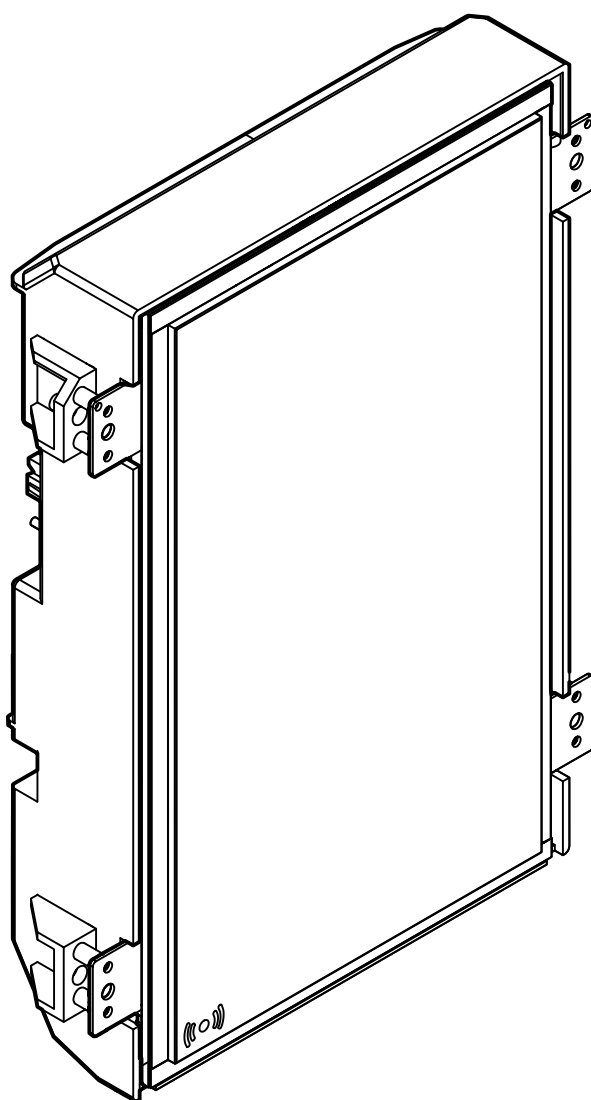
# Touch-modules

3457U

**COMELIT**  
F E E L · S E C U R E

VOLLEDIGE TECHNISCHE HANDLEIDING

---



**Join us  
in taking care  
of our planet**

# Touch-module 8" SB1-SB2-ViP groepen serie EU

*Touchscreen-module 8" voor Simplebus 1, Simplebus 2 en ViP systemen, voor audio- en audio/video groepen serie EU, compleet met bevestigingsaccessoires voor deurstations van derden.*

*Capacitief 8" display met hoge zichtbaarheid, met inbraakwerend glas en selecteerbaar thema (wit of zwart).*

*Voorzien van Wiegand-uitgang voor koppeling met toegangscontrolesystemen en uitgang voor aansluiting op de Comelit SimpleKey centrale. Uitgerust met een RFID-lezer voor het activeren van de uitgangen van de audio- of audio/video groepen en de actuatoren van de installatie met behulp van Comelit sleutels of kaarten.*

*Voorzien van micro-SD-kaart voor back-up van configuraties en relais.*

*Gebruiksvriendelijke grafische interface, aanpasbaar met virtuele beldrukker of met numeriek toetsenbord om de gebruiker te bellen met de code. Het is mogelijk om de knoppen voor directe bel naar de centrale, bedrijven met hun logo's te personaliseren en welkomstberichten weer te geven.*

*Automatische aanpassing van de achtergrondverlichting via de schemersensor van de gekoppelde audio- of audio/video groep.*

*Afmetingen (B x H x D): 155 x 212 x 48mm.*



**Denk eerst  
voor je print**

**Help ons de planeet te redden.**

*Denk aan de planeet voordat je dit document afdrukt.*

**en gebruik de  
interactieve links**



**Je bekijkt een interactief document:** bereik snel de inhoud die je interesseert via links.

# Inhoud

<b>Touch-module 8" SB1-SB2-ViP groepen serie EU</b>	<b>2</b>
<b>Beschrijving</b>	<b>5</b>
<b>Compatibiliteitstabel</b>	<b>5</b>
<b>Beschrijving</b>	<b>6</b>
<b>Technische kenmerken</b>	<b>8</b>
<b>Maten voor de realisatie van op maat gemaakte monoblok deurstations</b>	<b>10</b>
<b>Installatie</b>	<b>13</b>
<b>Configuratiewizard</b>	<b>14</b>
<b>programmering</b>	<b>15</b>
<b>Volledige programmering via Touch-module</b>	<b>16</b>
<b>Programmering via ViP Manager</b>	<b>19</b>
<b>Gebruik</b>	<b>20</b>
Directe bel uitvoeren	20
De gewenste gebruiker bellen	20
Een naam zoeken in het adresboek	21
Een bel naar het interne nummer van een gebouw maken	21
Door het adresboek bladeren	22
Contacten zoeken in het adresboek	23
De toegangscode gebruiken	23
	<b>24</b>
<b>Aansluitsafstanden</b>	<b>24</b>
<b>Aansluitschema's</b>	<b>25</b>



**26**

---

**Aansluitafstanden**

**26**

---

**Aansluitschema's**

**27**



**28**

---

**Aansluitafstanden**

**28**

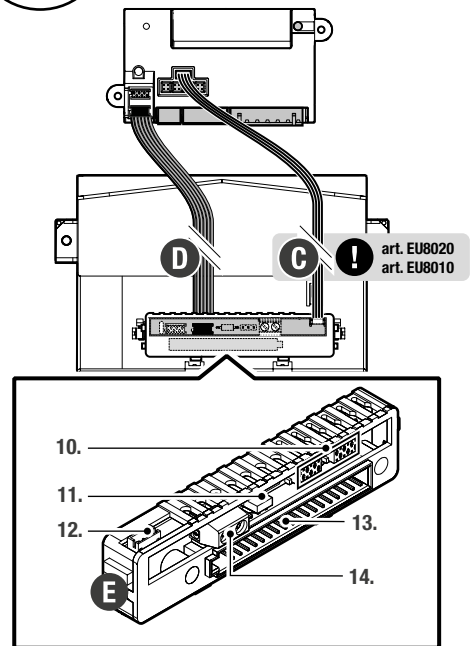
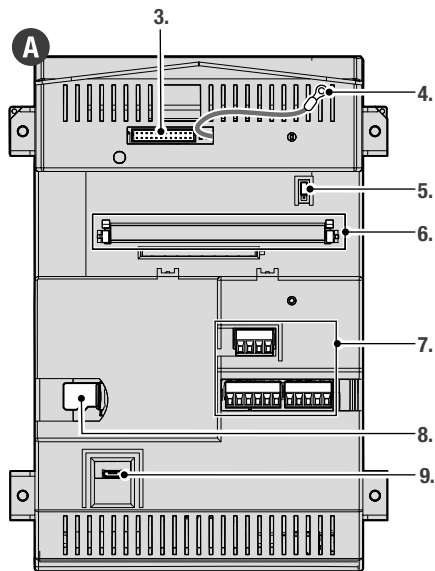
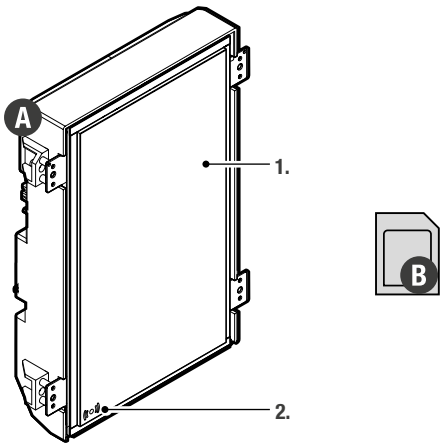
---

**Aansluitschema's**

**29**



# Beschrijving



## A Touch-module

1. Touchscreen 8", resolutie 1280x720
2. RFID-lezer
3. Niet bruikbaar
4. Aardingskabel
5. **Jumper** voor toekomstig gebruik (standaardinstellingen behouden)
6. Sleuf voor aansluiting van de klemmenstrook voor verbinding met audio- of audio/video groep
7. Aansluitklemmen
  - D0 D1 GND** Wiegand-uitgang
  - IN** Feedback van uitgevoerde opdracht op de Wiegand-uitgang
  - V+** Positieve voeding 33VDC voor SimpleKey centrale
  - D2+ D2-** RS485 D2 voor aansluiting op SimpleKey centrale
  - D1+ D1-** RS485 D1 voor aansluiting op SimpleKey centrale
  - GND** Negatieve voeding 33VDC en gemeenschappelijk voor RS485 D1, RS485 D2
  - NO** normaal open contact van het relais van de Touch-module
  - COM** gemeenschappelijk contact van het relais van de Touch-module
  - NC** normaal gesloten contact van het relais van de Touch-module
  - IN GND** ingang voor activering van het relais van de Touch-module
8. **MicroSD** voor back-up van configuraties
9. **Micro-USB** voor aansluiting op computer

**B Adapter voor MicroSD**

**C Kabeltje voor LAN-netwerkaansluiting** (lengte 50 cm)

---

**!** Alleen te gebruiken op ViP installaties (met art. EU8020 en art. EU8010)

---

**D Kabel voor aansluiting op de audio of audio/video groep** (lengte 47,5 cm)

**E Aansluitklemmenstrook:**

10. Connector voor aansluiting op de audio of audio/video groep of op de volgende module
  11. **JP1** voor toekomstig gebruik, wijzig de fabrieksinstellingen niet
  12. Connector voor aansluiting op het LAN-netwerk
  13. Pinnen voor aansluiting op Touch 8" module
  14. **V+ V-** voor toekomstig gebruik
- 



**LET OP! Met art. EU2020, EU2010, EU2010VC is het noodzakelijk de jumper te verwijderen voor het beheer van de voeding**

---

# Technische kenmerken

ALGEMENE GEGEVENS	
Hoogte (mm)	212
Breedte (mm)	155
Diepte (mm)	48
Productgewicht (g)	1000
Type bekledingsmaterialen	ABS, Glas
Kleur van het product	Zwart RAL9005

COMPATIBELE SYSTEMEN	
Audio/video Simplebus 2 met voedingseenheid art. 4888C	Ja
Audio/video Simplebus 2 met voedingseenheid art. 1210/1210A	Ja
Audio Simplebus 2 met voedingseenheid art. 1210/1210A	Ja
Audio Simplebus 1	Ja
ViP	Ja

DISPLAY	
Type display	TFT
Schermgrootte (")	8
Touchscreen	Ja, capacitief
Resolutie (pixels)	1280x720

ELECTRISCHE EIGENSCHAPPEN	
Type voeding	Voeding via video-deurtelefoonbus
Voedingsspanning	33VDC
Stroomverbruik in stand-by (W)	10,2
Maximaal stroomverbruik (W)	10,8

HARDWARE-EIGENSCHAPPEN	
Type bel	Digitaal
Kleur van de achtergrondverlichting	Wit, Zwart
Klemmen	D0 D1 IN GND V+ D2+ D2- D1+ D1- GND NO COM NC IN GND
Uitneembare klemmen	Ja
Aantal ingangen (aantal)	2
Aantal uitgangen (aantal)	1
Geïntegreerde proximity-lezer	RFID Mifare Classic
Communicatiepoorten	Micro-USB, 1 x Wiegand, 2 x RS485, Ethernet

INSTELLINGEN	
Achtergrondverlichting scherm	Ja
Achtergrondverlichting helderheid	Ja

NETWERK EN COMMUNICATIEPROTOCOLLEN	
Type LAN-netwerk	Ethernet 10/100 Mbit/s
Toewijzing IP-adres	DHCP, AUTO IP, statisch IP
Wiegand	Toegangscodes: max 26 bit (4 bit per cijfer, 2 bit pariteit, big endian). Comelit kaarten/sleutels: max 34 bit (32 bit payload, 2 bit pariteit, big endian), maximale afstand 150m (UTP cat. 5 kabel), QR-code: max 34 bit (32 bit payload, 2 bit pariteit, big endian)

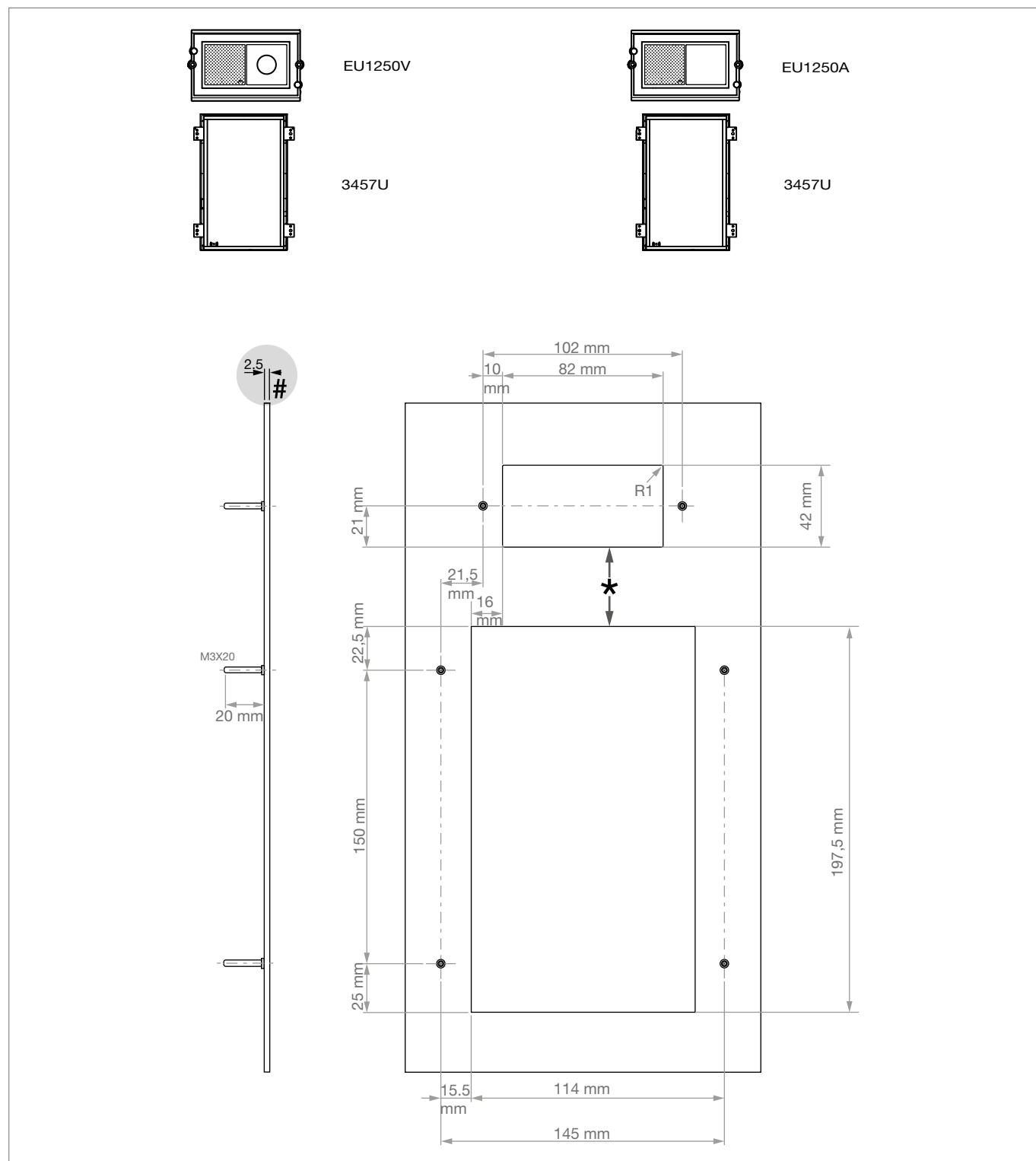
PROGRAMMERINGSMODI	
ViP Manager software	Ja

OMGEVINGS- EN CONFORMITEITSEIGENSCHAPPEN	
IP-beschermingsgraad	IP54
Vandaalbestendige IK-beschermingsgraad	IK08
Bedrijfstemperatuur (°C)	-25 ÷ 55
Bedrijfsvochtigheid (max. RH) (%)	25 ÷ 95
Omgevingsklasse	IV
Certificeringen	RoHS II - 2011/65/EU (EN IEC 63000:2018), RED 2014/53/EU (EN 62311:2008, EN 62368-1:2014, EN 61000-6-1:2007, EN 61000-6-3:2007 + A1:2011, ETSI EN 301 489-1 V2.2.0, ETSI EN 301 489-17 V3.2.0, ETSI EN 300 328 V2.1.1)

<b>HOOFDFUNCTIES</b>	
<b>Toegangscontrole via proximateitslezer</b>	Ja
<b>Toegangscontrole via deuropener code</b>	Ja
<b>Aantal opslaanbare gebruikers (aantal)</b>	500
<b>Aantal deuropener codes (aantal)</b>	500
<b>Aantal opslaanbare proximity sleutels</b>	500
<b>Visuele statusmeldingen van het systeem</b>	Ja
<b>Weergave van datum/tijd</b>	Ja
<b>Aanpasbaar welkomstbericht</b>	Ja
<b>Aanpasbare screensaver</b>	Ja
<b>Aanpasbare afbeelding van de knop</b>	Ja

# Maten voor de realisatie van op maat gemaakte monoblok deurstations

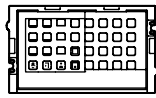


**LET OP: zicht vanaf de achterkant van het deurstation**

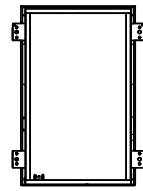
# De dikte van het deurstation van het drukknoppenpaneel moet 2,5 mm zijn.

\*De minimale afstand tussen het gat voor de audio of audio/video groep en het gat voor de touchmodule is 45 mm. De maximale afstand varieert afhankelijk van de plaatsing van de audio of audio/video groep en de lengte van de meegeleverde kabels.

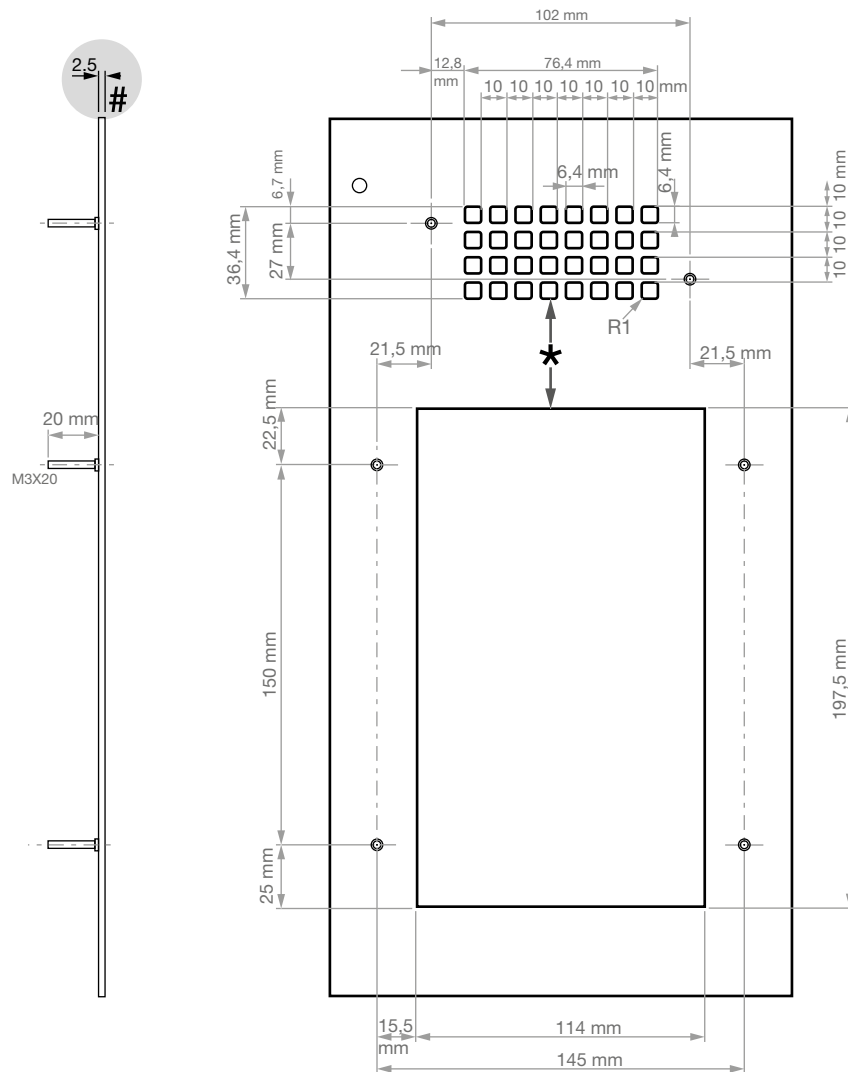




EU1250AM



3457U

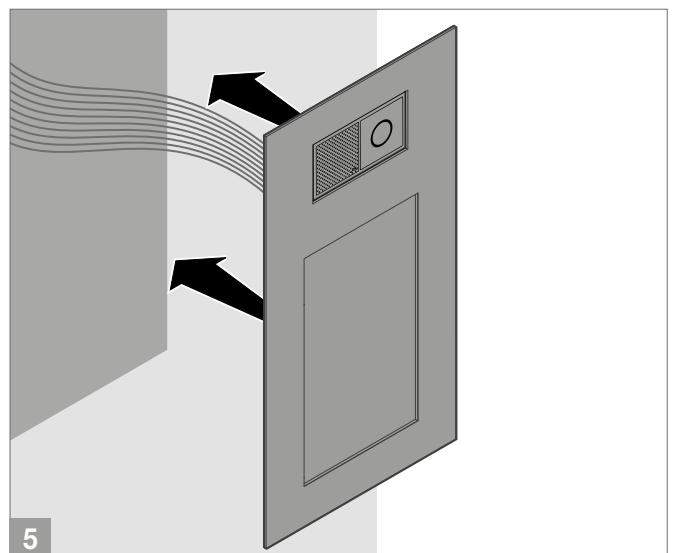
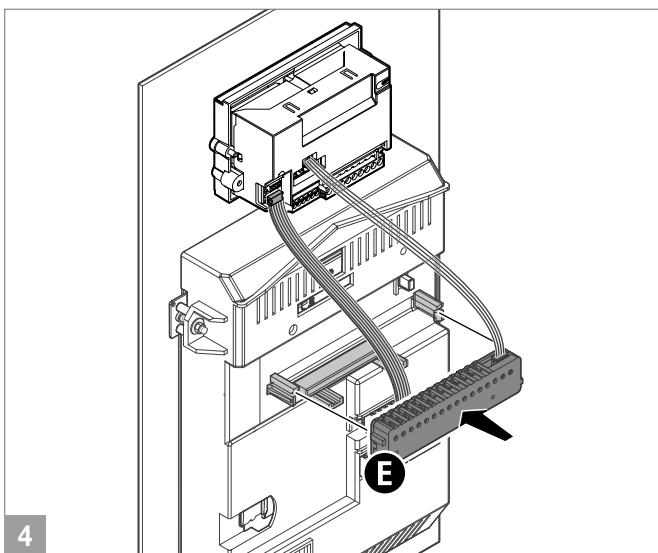
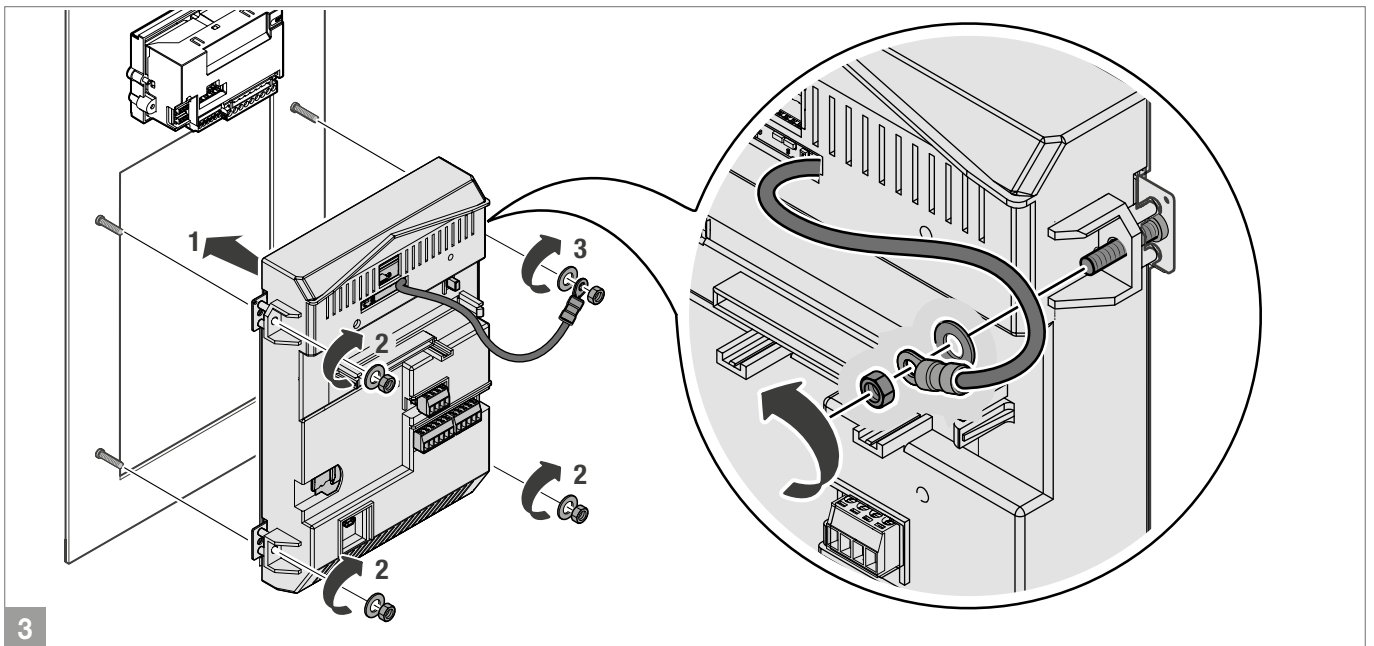
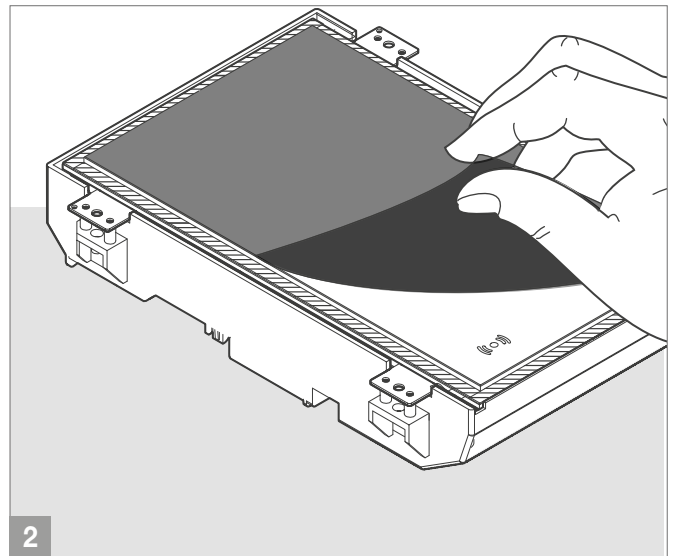
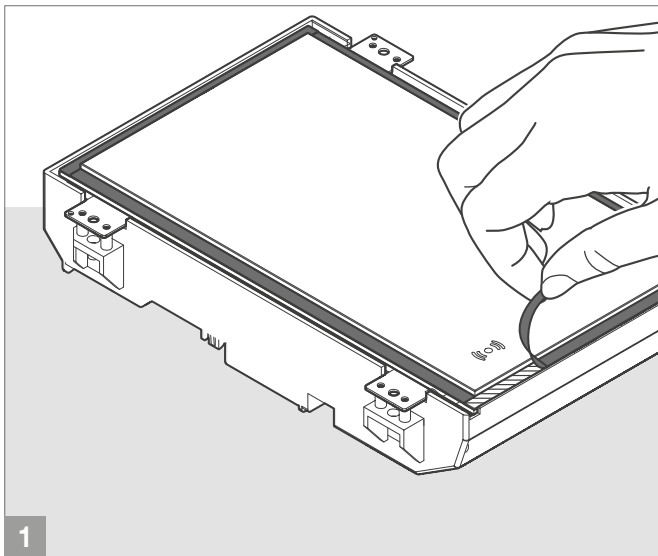


**LET OP: zicht vanaf de achterkant van het deurstation**

# De dikte van het deurstation van het drukknoppenpaneel moet 2,5 mm zijn.

\*De minimale afstand tussen de gaten voor de audio groep en het gat voor de touchmodule is 45 mm.  
De maximale afstand varieert afhankelijk van de plaatsing van de audio groep en de lengte van de meegeleverde kabels.

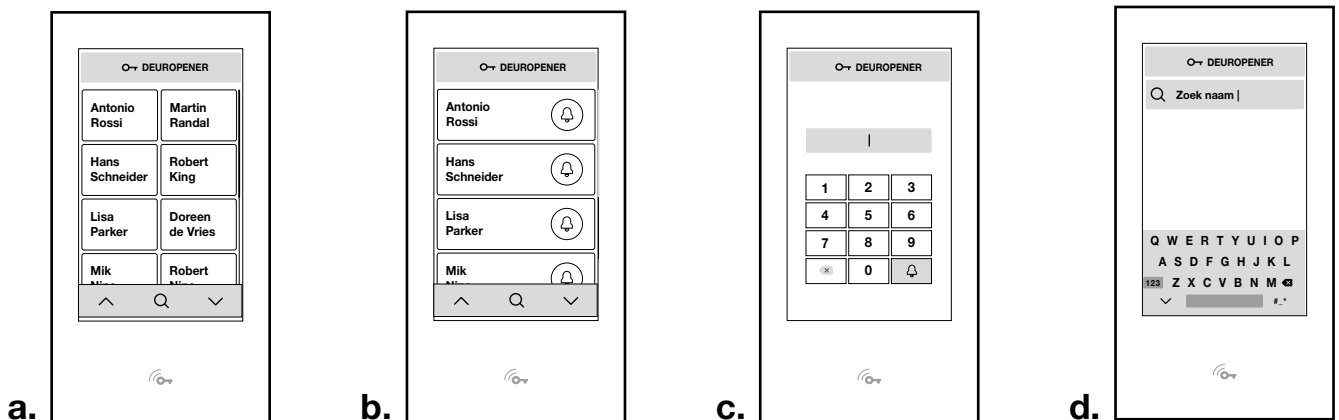
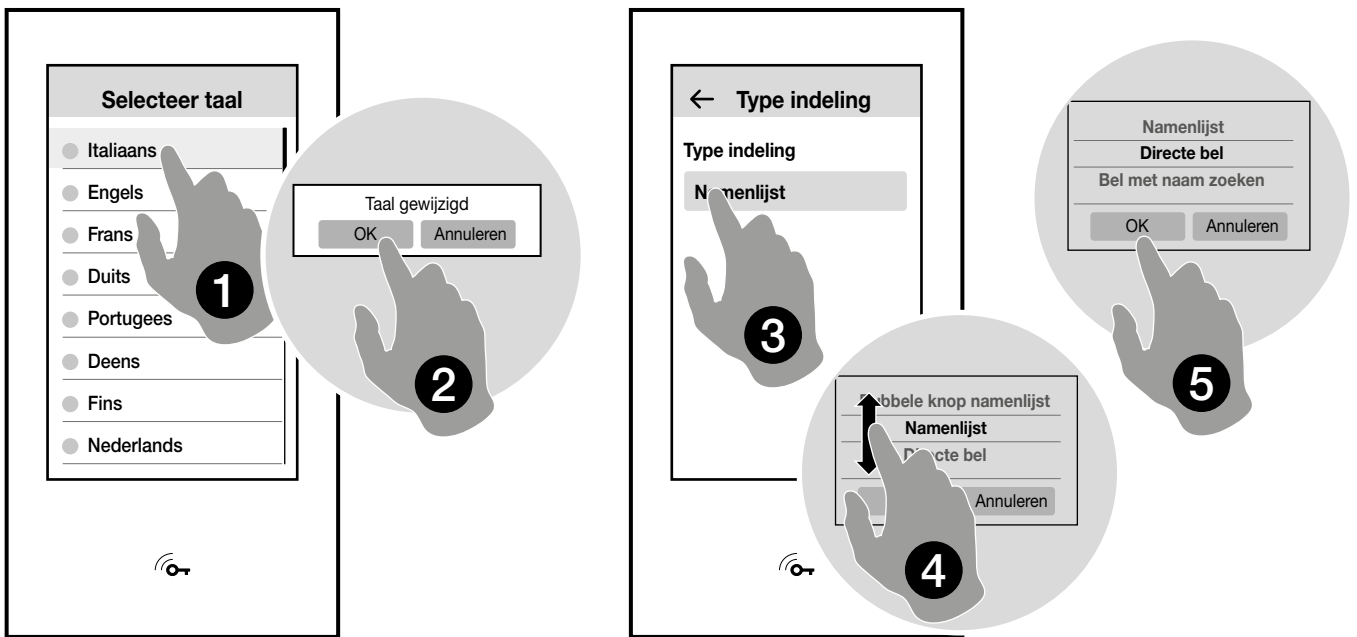
# Installatie



# Configuratiewizard

Volg bij de eerste inschakeling van het toestel de begeleide configuratieprocedure:

1. Kies de gewenste taal.
2. Bevestig met OK.
3. Druk op **“Namenlijst”** om de bel-layout te wijzigen.
4. Blader door de beschikbare opties:
  - a. Dubbele knop naamregister
  - b. Naamregister (standaard)
  - c. Directe bel
  - d. Bel met naamzoekfunctie
5. Bevestig met OK.



# programmering

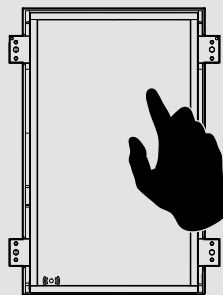


Om van alle beschikbare functies gebruik te maken, moeten ALLE modules die het externe deurstation vormen, bijgewerkt zijn naar de nieuwste firmwareversie die te downloaden is van de website **pro.comelitgroup.com**.

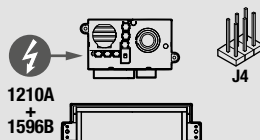
Voor de update gebruikt u de software ViP Manager, te downloaden van de website **pro.comelitgroup.com**.

Er zijn 2 programmeringsmodi:

- A. van Touch-module.** Hiermee kunnen de basisinstellingen eenvoudig en snel worden uitgevoerd voor het in gebruik nemen van het toestel: beheer van gebruikers (gebruiker toevoegen, wijzigen en verwijderen), selectie van de gebruikstaal, beheer van toegangscodes... (zie pagina 16)
- B. via de software ViP Manager** (gratis te downloaden van de website **pro.comelitgroup.com**). Bovendien maakt het volledige en gepersonaliseerde configuratie mogelijk: wijziging van de bel-layout (knoppen of digitale bel met code), instelling van standaard of aangepaste screensaver, activering van RFID-sleutels, instellen van welkomstbericht, personalisatie van knoppen met toevoeging van afbeeldingen of bedrijfslogo's... (zie pagina 19)



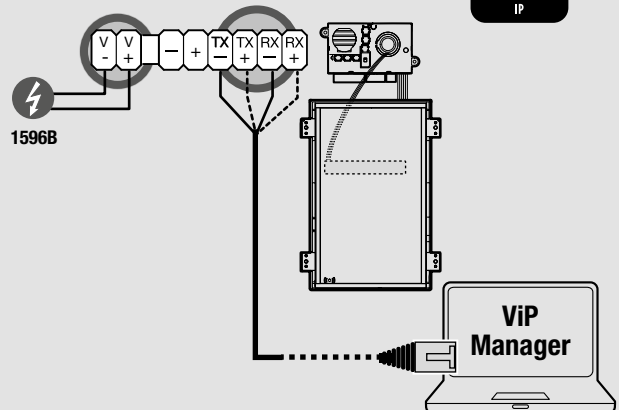
**A**



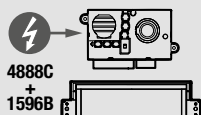
1210A  
+  
1596B



**B**



1596B




4888C  
+  
1596B



# Volledige programmering via Touch-module

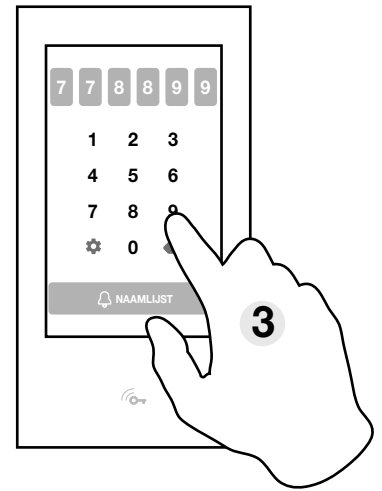
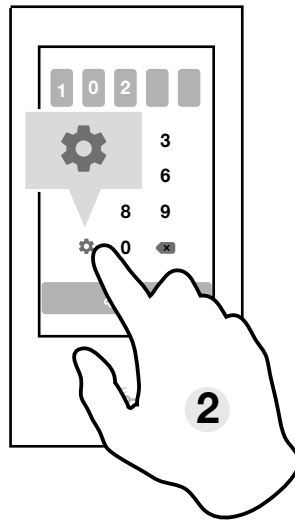
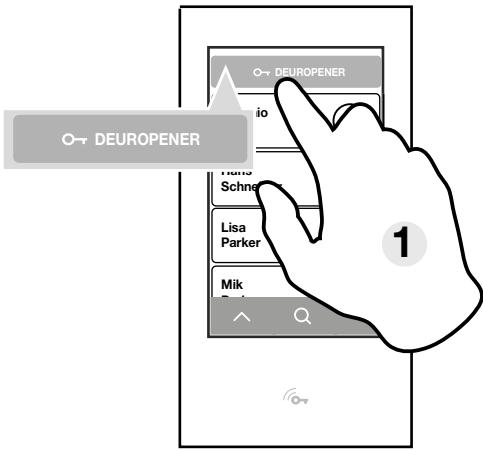
Om toegang te krijgen tot het instellingenmenu (zie afbeelding pag. 18):

1. Druk op de deur opener knop
2. Druk op 
3. Voer de supercode in (standaard: 778899)

**LET OP: om de veiligheid te garanderen wordt aanbevolen de supercode te wijzigen.**

<b>SELECTEER TAAL</b>	<i>Hiermee kan de gewenste taal worden ingesteld</i>
<b>LAY-OUTTYPE</b>	<i>Hiermee kan het type weergave op het scherm van de Touch-module worden geselecteerd</i> <ul style="list-style-type: none"><li>• Naamregister: weergave van de beldrukker</li><li>• Directe bel: weergave van een toetsenbord waarmee de gebruiker kan worden gebeld als men de code kent</li><li>• Bel met naamzoekfunctie: weergave waarmee handmatig naar gebruikersnamen gezocht kan worden</li><li>• Dubbele knop naamregister: weergave van dubbele beldrukkers</li></ul>
<b>TYPE INSTALLATIE</b>	<i>Hiermee kan het type bel worden geselecteerd:</i> <ul style="list-style-type: none"><li>• <b>Simplebus-installatie:</b><ul style="list-style-type: none"><li>• <b>Standaard:</b> in deze modus wordt de gebruiker geïdentificeerd door een naamveld en een bel-adresveld van maximaal 3 cijfers (tussen 1 en 240). <i>Voorbeeld: Naam = Mario Rossi   Bel-adres = 2</i></li><li>• <b>Indirecte bel:</b> in deze modus wordt de gebruiker geïdentificeerd door een naamveld, een bel-adresveld en een veld voor indirecte belcode van maximaal 6 tekens. <i>Voorbeeld: Naam = Mario Rossi   Bel-adres = 2   Indirecte belcode = 100</i></li><li>• <b>Gesynchroniseerd SimpleKey:</b> in deze modus wordt de gebruiker geïdentificeerd zoals beschreven in de standaardmodus en wordt het gebruikersadresboek gesynchroniseerd via SimpleKey-module art. SK9020</li><li>• <b>Simplebus Top:</b> in deze modus wordt de gebruiker geïdentificeerd door een naamveld, een Simplebus Top-adresveld van maximaal 3 cijfers (tussen 1 en 500) en een bel-adresveld van 3 cijfers (tussen 1 en 240). <i>Voorbeeld: Naam = Mario Rossi   Simplebus Top-adres = 25   Bel-adres = 015</i></li><li>• <b>Indirecte bel Simplebus Top:</b> in deze modus wordt de gebruiker geïdentificeerd door een naamveld, een Simplebus Top-adresveld van maximaal 3 cijfers (tussen 1 en 500), een bel-adresveld van 3 cijfers (tussen 1 en 240) en een indirecte code van maximaal 6 tekens. <i>Voorbeeld: Naam = Mario Rossi   Simplebus Top-adres = 25   Bel-adres = 015 Indirecte belcode = 100</i></li><li>• <b>Simplebus Top Gesynchroniseerd SimpleKey:</b> in deze modus wordt de gebruiker geïdentificeerd zoals beschreven in de Simplebus Top-modus en wordt het gebruikersadresboek gesynchroniseerd via de SimpleKey-module art. SK9020</li></ul></li><li>• <b>ViP-installatie:</b><ul style="list-style-type: none"><li>• <b>Standaard:</b> in deze modus wordt de gebruiker geïdentificeerd door een naamveld en een veld voor het beladres van 8 alfanumerieke tekens <i>Voorbeeld: Naam = Mario Rossi   Beladres = 0000A123</i></li><li>• <b>Gesynchroniseerd SimpleKey:</b> in deze modus wordt de gebruiker geïdentificeerd zoals beschreven in de standaardmodus en wordt het gebruikersadresboek gesynchroniseerd via SimpleKey-module art. SK9020</li><li>• <b>Gesynchroniseerd met de Gateway:</b> in deze modus wordt de gebruiker geïdentificeerd zoals beschreven in de standaardmodus en wordt het gebruikersadresboek gesynchroniseerd via art. 1456B, 1456 of 1456S</li></ul></li></ul>

<b>GEBRUIKERSBEHEER</b>	<p>Hiermee kunt u: een gebruiker aan het naamregister toevoegen, een gebruiker wijzigen/verwijderen, het naamregister verwijderen</p> <p><b>Gebruiker toevoegen</b></p> <p>▶ Voer voor elk contact in:</p> <ul style="list-style-type: none"> <li>• naam*</li> <li>• tweede naam</li> <li>• beschrijving</li> <li>• beladres*</li> <li>• voeg toegangscode toe: voer de toegangscode in van de gebruiker die wordt geconfigureerd</li> <li>• voeg RFID-sleutel toe: voer de code van de RFID-sleutel in of houd deze voor de lezer</li> <li>• zichtbaar: maakt het mogelijk om de knop die wordt geprogrammeerd zichtbaar of onzichtbaar te maken (standaard: zichtbaar)</li> </ul> <p>* verplicht veld</p> <p>Na het voltooiën van de configuratie, druk op <input checked="" type="checkbox"/> en bevestig het opslaan.</p> <p><b>Gebruiker bewerken</b></p> <p>▶ Druk op <math>\angle</math> om de contactgegevens te wijzigen</p> <p>▶ Druk op <math>\text{⌫}</math> om de gewenste gebruiker te verwijderen</p> <p>Na het voltooiën van de configuratie, druk op <input checked="" type="checkbox"/> en bevestig het opslaan.</p> <p><b>Adresboek wissen</b></p> <p>▶ Druk op "Adresboek wissen" om alle opgeslagen contacten te verwijderen</p>
<b>BEHEER SUPERCODE</b>	<p>Maakt het mogelijk om de supercode te wijzigen (standaard 778899)</p> <p><b>LET OP: de code moet uit minimaal 4 tekens bestaan</b></p> <p>Na het voltooiën van de configuratie, druk op <input checked="" type="checkbox"/> en bevestig het opslaan.</p>
<b>TOETSENBORD</b>	<p>Maakt het mogelijk om het toetsenbord aan te passen</p> <p>▶ Stel het type toetsenbord in door te kiezen uit de beschikbare opties: Grote knoppen, QWERTY, AZERTY</p> <p>▶ Stel het toetsenbordformaat in door te kiezen uit: Kleine letters, Hoofdletters</p>
<b>RFID-lezer</b>	<p>Maakt het mogelijk om de RFID-lezer op de Touch-module te beheren</p> <ul style="list-style-type: none"> <li>• Inschakelen: schakelt de werking van de RFID-lezer in standaardmodus in <ul style="list-style-type: none"> <li>» het symbool <math>\text{Ⓜ}</math> wordt rood wanneer de lezer is geactiveerd</li> <li>» het symbool <math>\text{Ⓜ}</math> knippert groen wanneer een geautoriseerde RFID-sleutel wordt gelezen</li> <li>» het symbool <math>\text{Ⓜ}</math> knippert rood wanneer een niet-geautoriseerde RFID-sleutel wordt gelezen</li> </ul> </li> <li>• Inschakelen, met RS485: schakelt de werking in combinatie met de centrale toegangscontrole art. SK9020 in. <ul style="list-style-type: none"> <li>» het symbool <math>\text{Ⓜ}</math> wordt rood wanneer de centrale is verbonden</li> <li>» het symbool <math>\text{Ⓜ}</math> knippert groen wanneer een geautoriseerde RFID-sleutel wordt gelezen</li> <li>» het symbool <math>\text{Ⓜ}</math> knippert rood wanneer een niet-geautoriseerde RFID-sleutel wordt gelezen</li> </ul> </li> </ul> <p>Voor de aansluitschema's zie de betreffende technische handleiding.</p> <ul style="list-style-type: none"> <li>• Inschakelen, met Wiegand: schakelt de werking in combinatie met toegangscontrolecentrales die het Wiegand-protocol gebruiken in. De maximale afstand van de aansluitkabel is 150 meter (UTP-kabel, CAT.5).</li> <li>• Uitschakelen: schakelt de werking van de lezer uit</li> </ul>
<b>DISPLAY</b>	Maakt het mogelijk om de helderheid van het scherm overdag en 's nachts aan te passen
<b>DATUM EN TIJD</b>	<p>Maakt het mogelijk om de datum en tijd van het toestel in te stellen</p> <p><b>LET OP: datum en tijd zijn alleen zichtbaar als ze zijn ingeschakeld via ViP Manager</b></p>
<b>BLUETOOTH</b>	Maakt het mogelijk om de touchmodule aan te sluiten op een computer of de MyComelit-app
<b>RESET</b>	<p>Hiermee kan de fabrieksinstellingen worden hersteld</p> <p>» Na afloop van de procedure wordt de touchmodule opnieuw opgestart</p>
<b>BACK-UP/HERSTEL</b>	<p>Maakt het mogelijk om: de huidige configuratie op te slaan, de configuratie te herstellen (door te kiezen uit de opgeslagen configuraties)</p> <p>▶ Het opslaan van de configuraties gebeurt op de MicroSD</p>
<b>INFORMATIE</b>	Maakt het mogelijk om de informatie van het toestel te bekijken.
<b>USB</b>	▶ Netwerkverbinding inschakelen



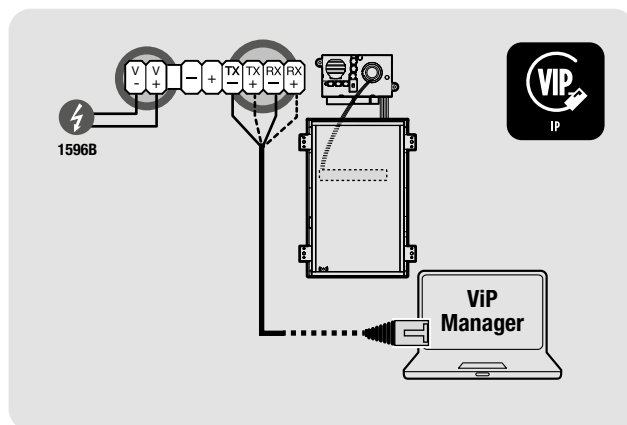
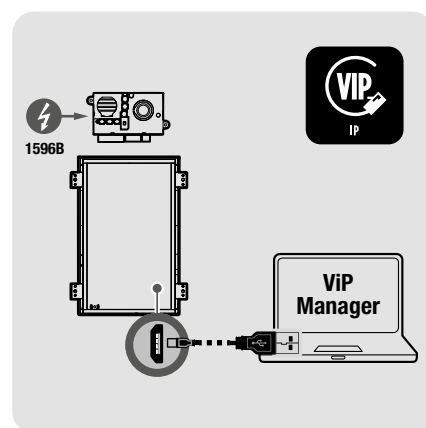
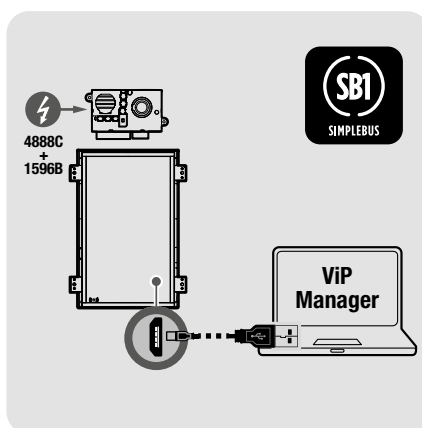
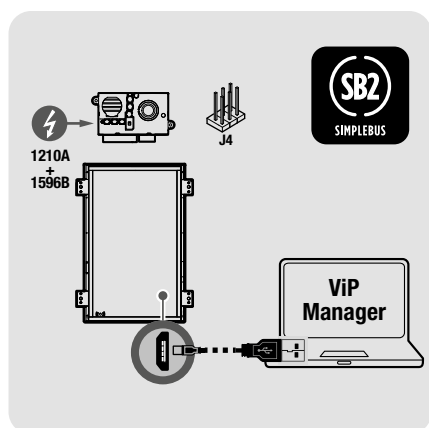
# Programmering via ViP Manager

Alle programmeringen van het toestel kunnen worden uitgevoerd via een pc en de configuratiesoftware ViP Manager, gratis te downloaden van de website [pro.comelitgroup.com](http://pro.comelitgroup.com).

Bovenop de basisinstellingen is het mogelijk om de belinding aan te passen (knoppen of digitale bel met code), een standaard of aangepast screensaver in te stellen, RFID-sleutels te activeren, een welkomstbericht in te stellen, de knoppen te personaliseren met afbeeldingen of bedrijfslogo's...

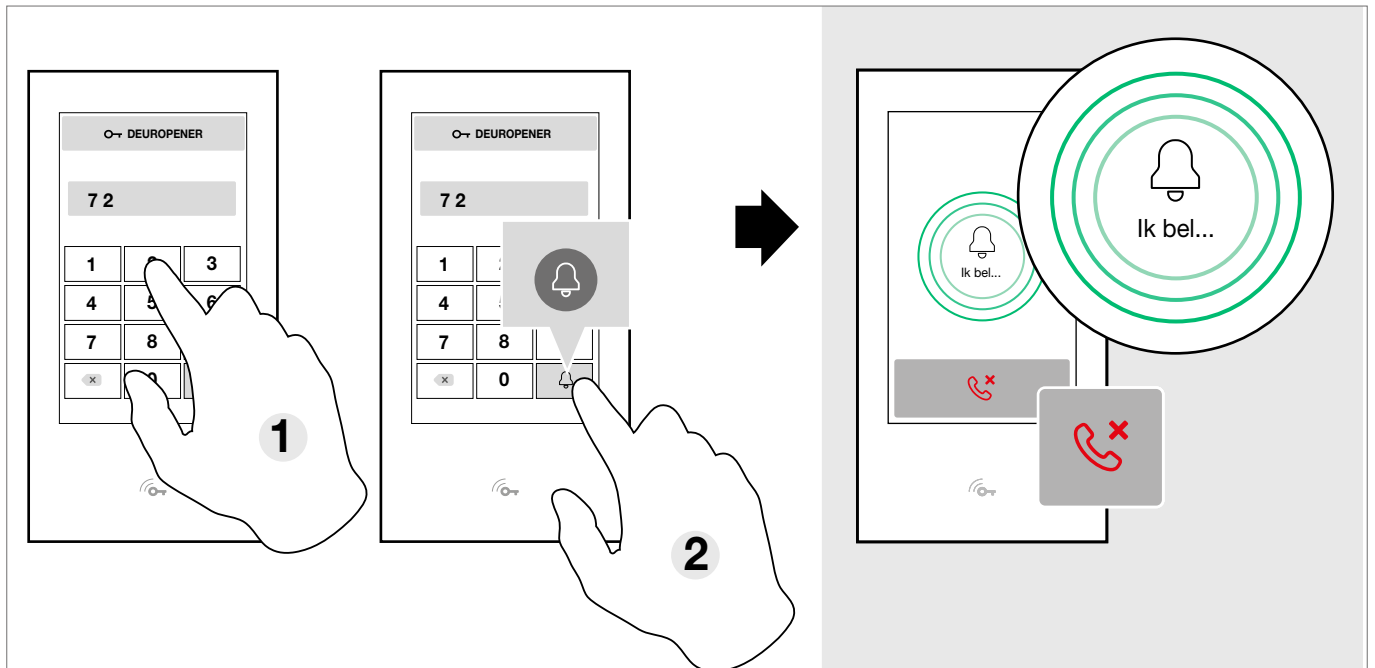
Raadpleeg de volledige programmeerhandleiding voor meer informatie.

[PROGRAMMERINGSHANDLEIDING](#)

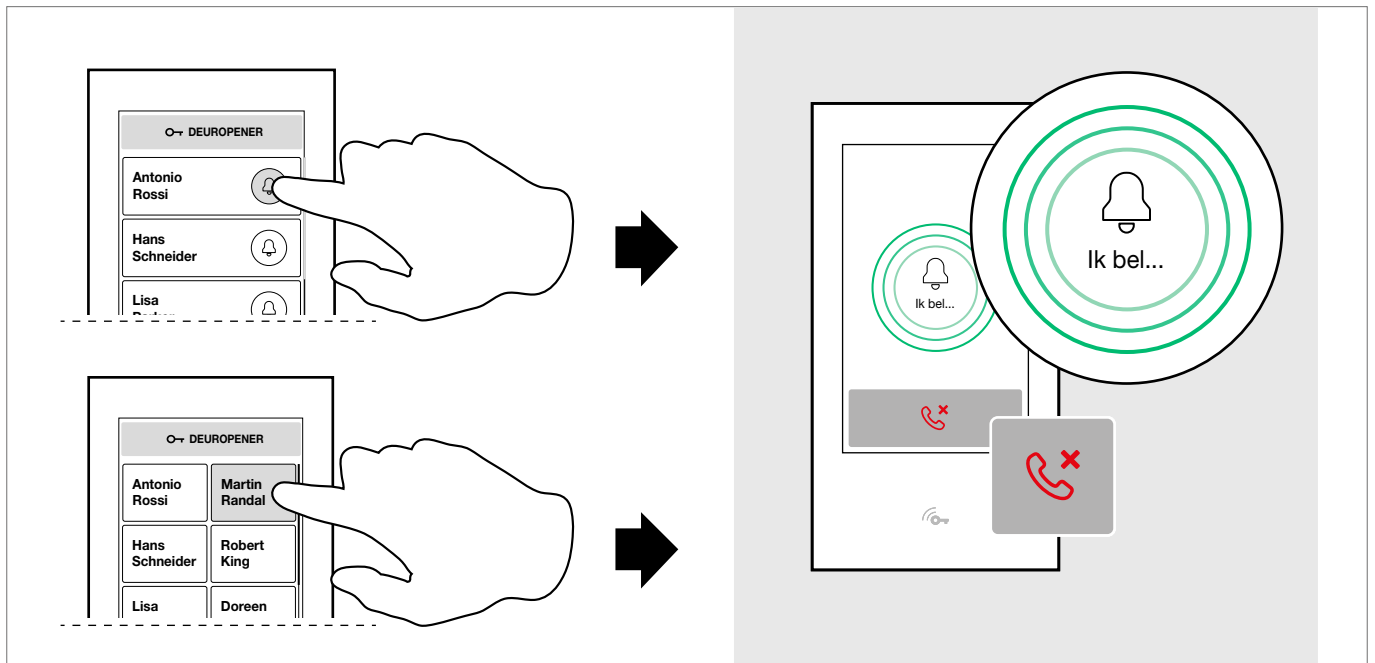


# Gebruik

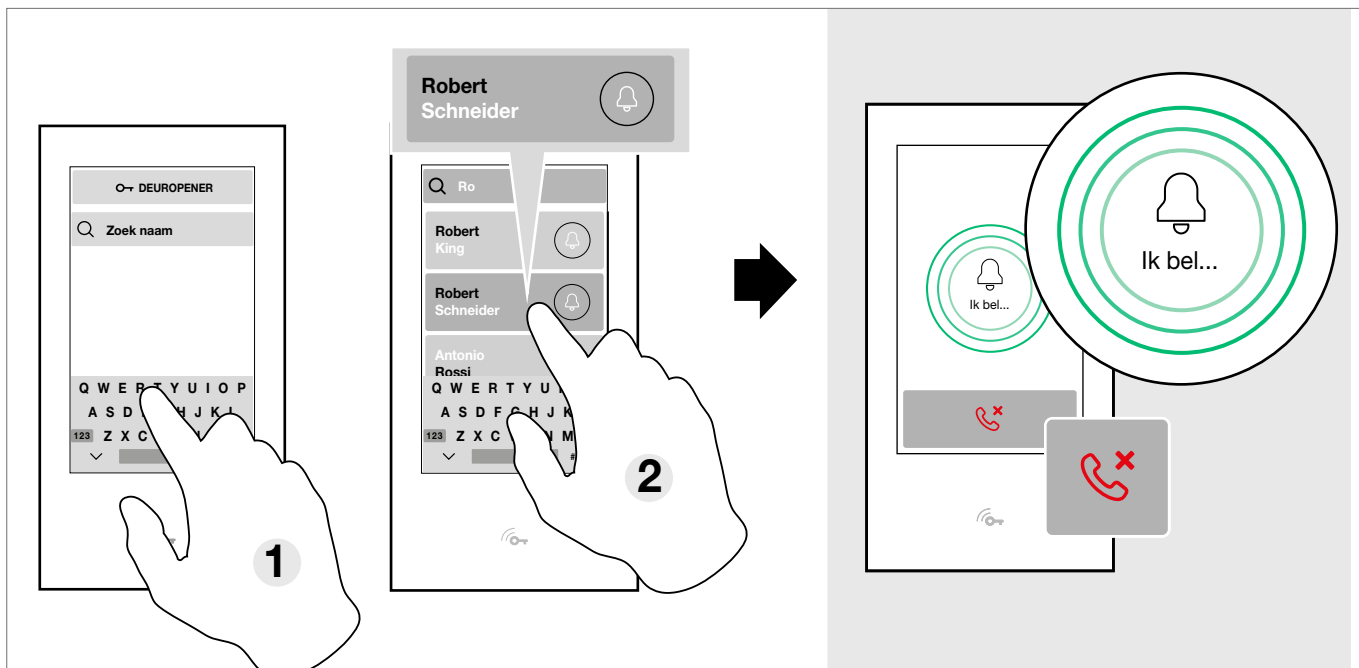
## Directe bel uitvoeren



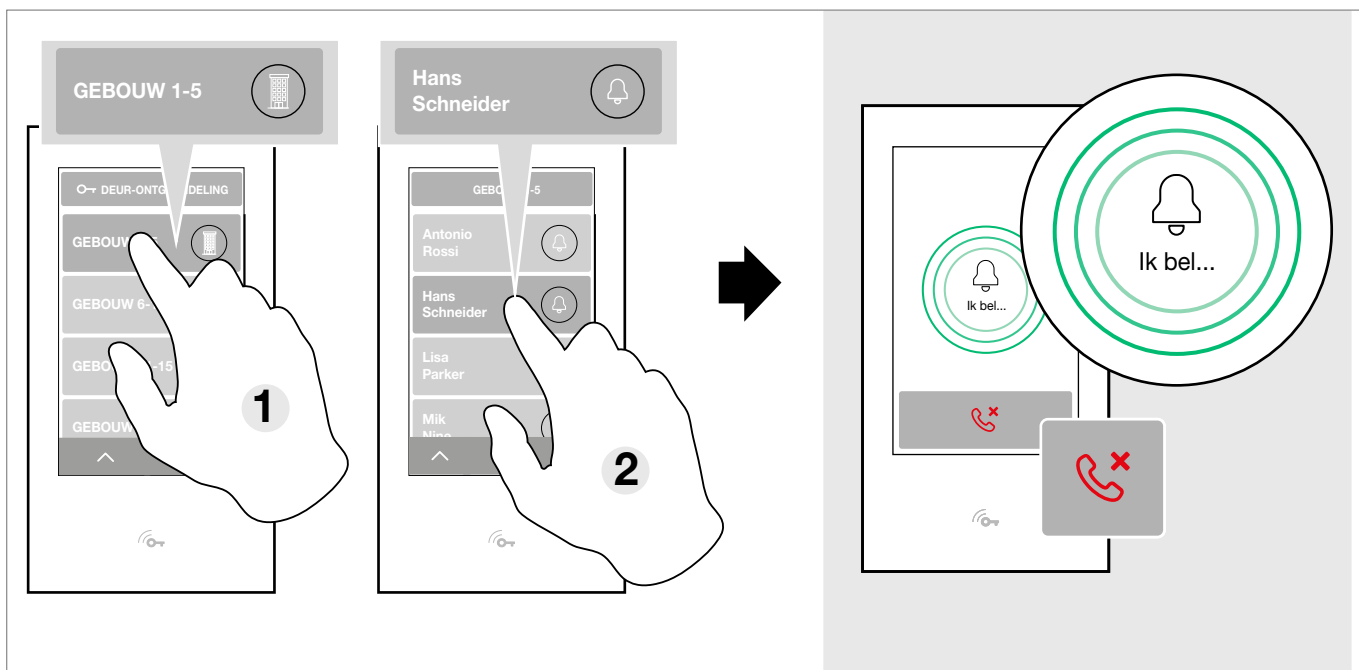
## De gewenste gebruiker bellen



## Een naam zoeken in het adresboek

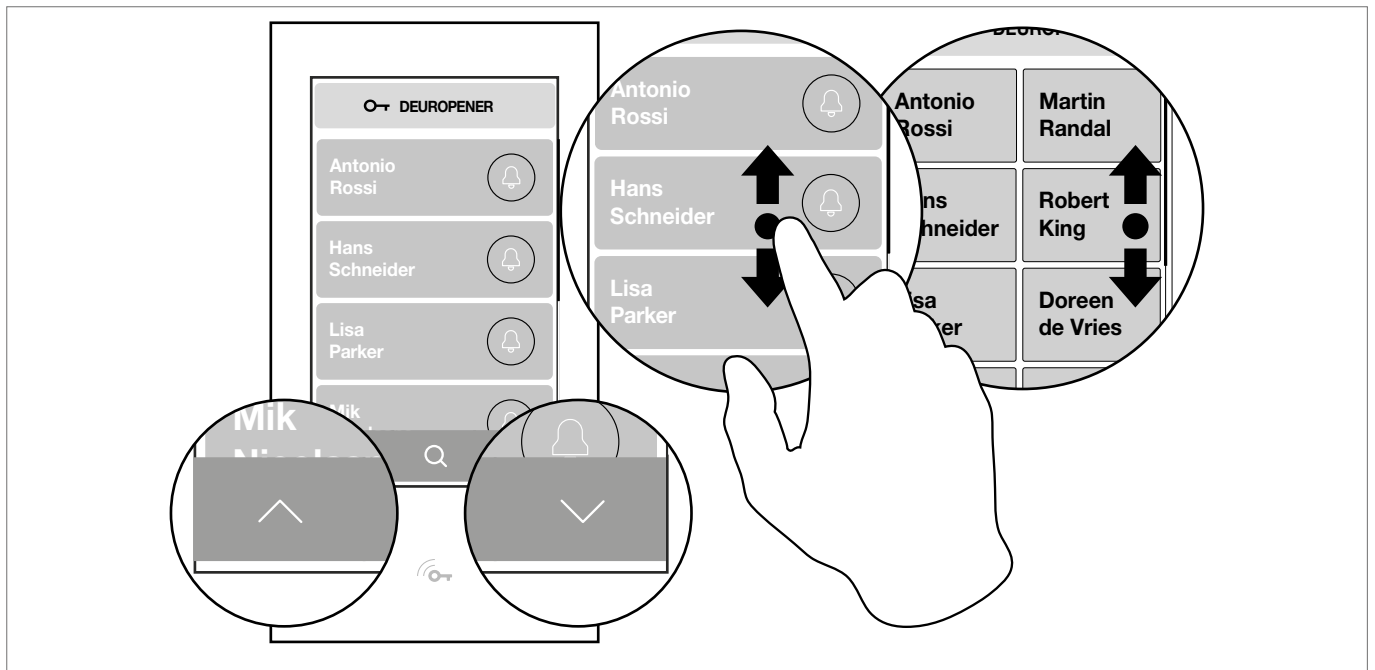


## Een bel naar het interne nummer van een gebouw maken

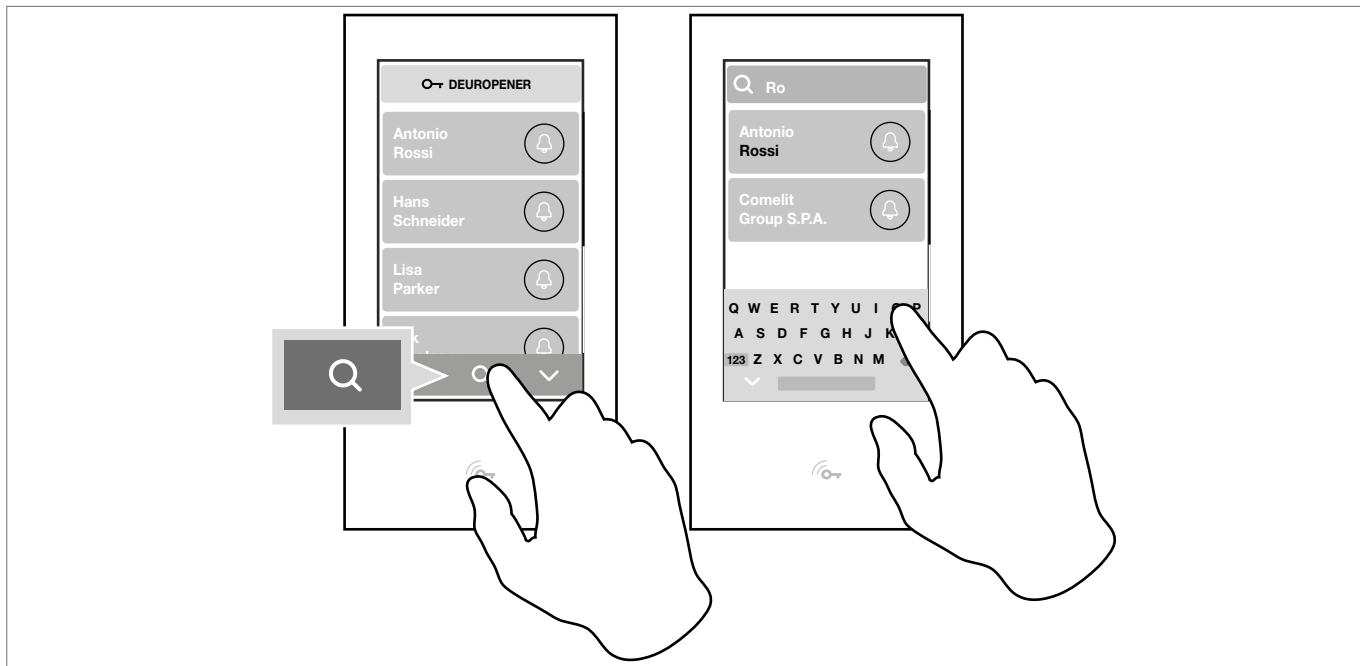


Icona	Informatie
	bel verzonden
	communicatie bezig
	gebruiker bezet
	gebruiker niet beschikbaar
	deur wordt geopend
	einde gesprek
KNOP	Functie
	► druk om het verzenden van de bel te annuleren

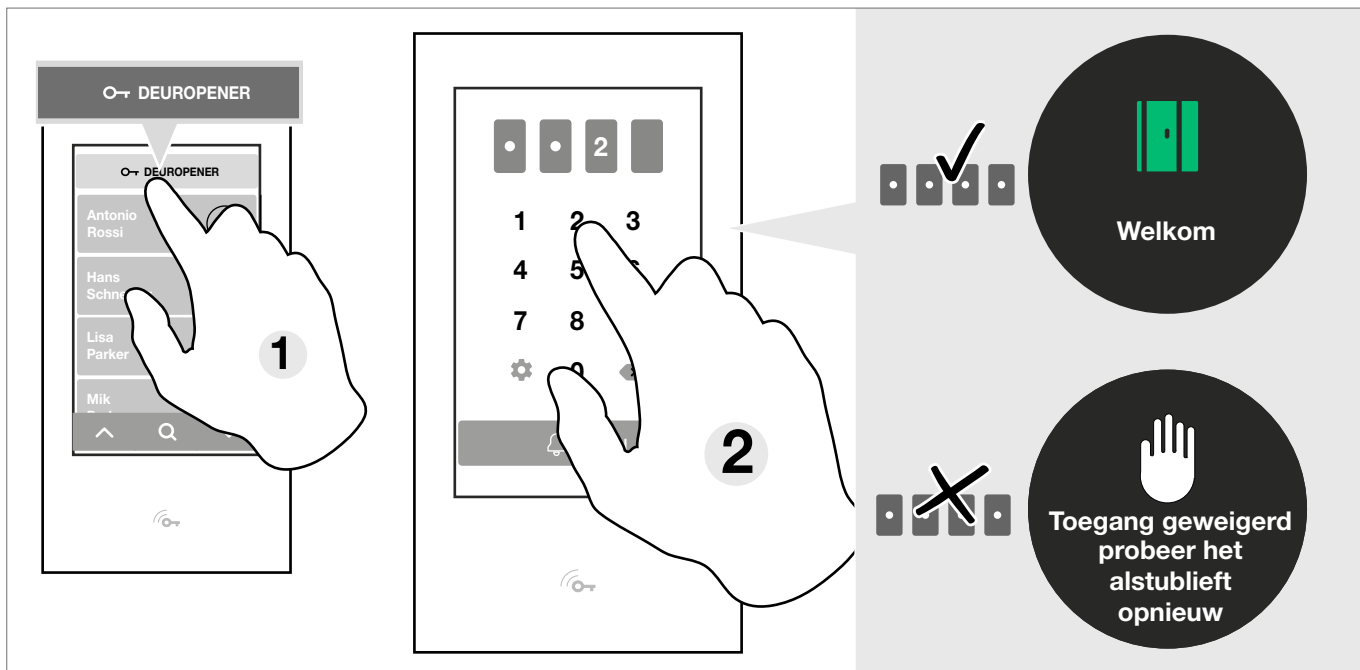
### Door het adresboek bladeren



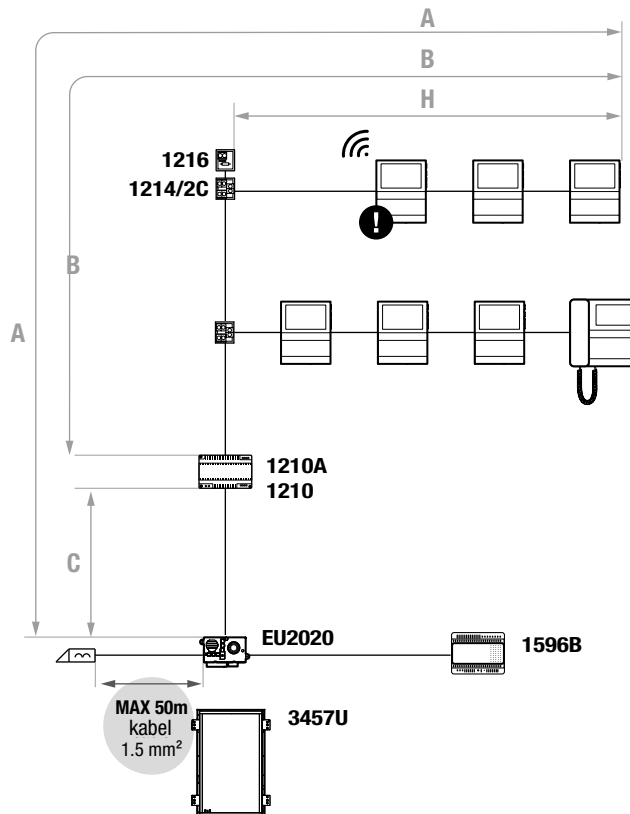
## Contacten zoeken in het adresboek



## De toegangscode gebruiken



# Aansluitafstanden

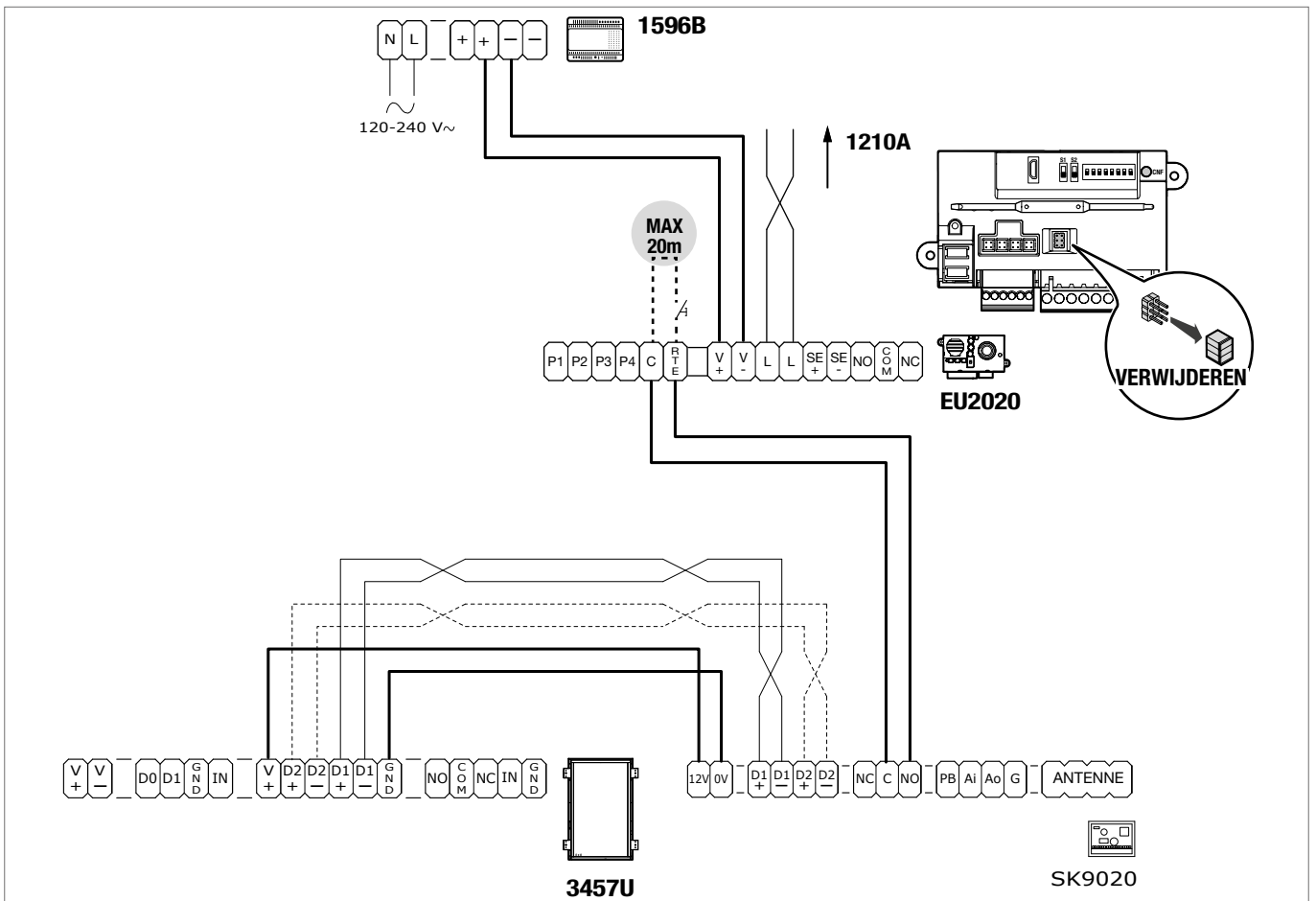
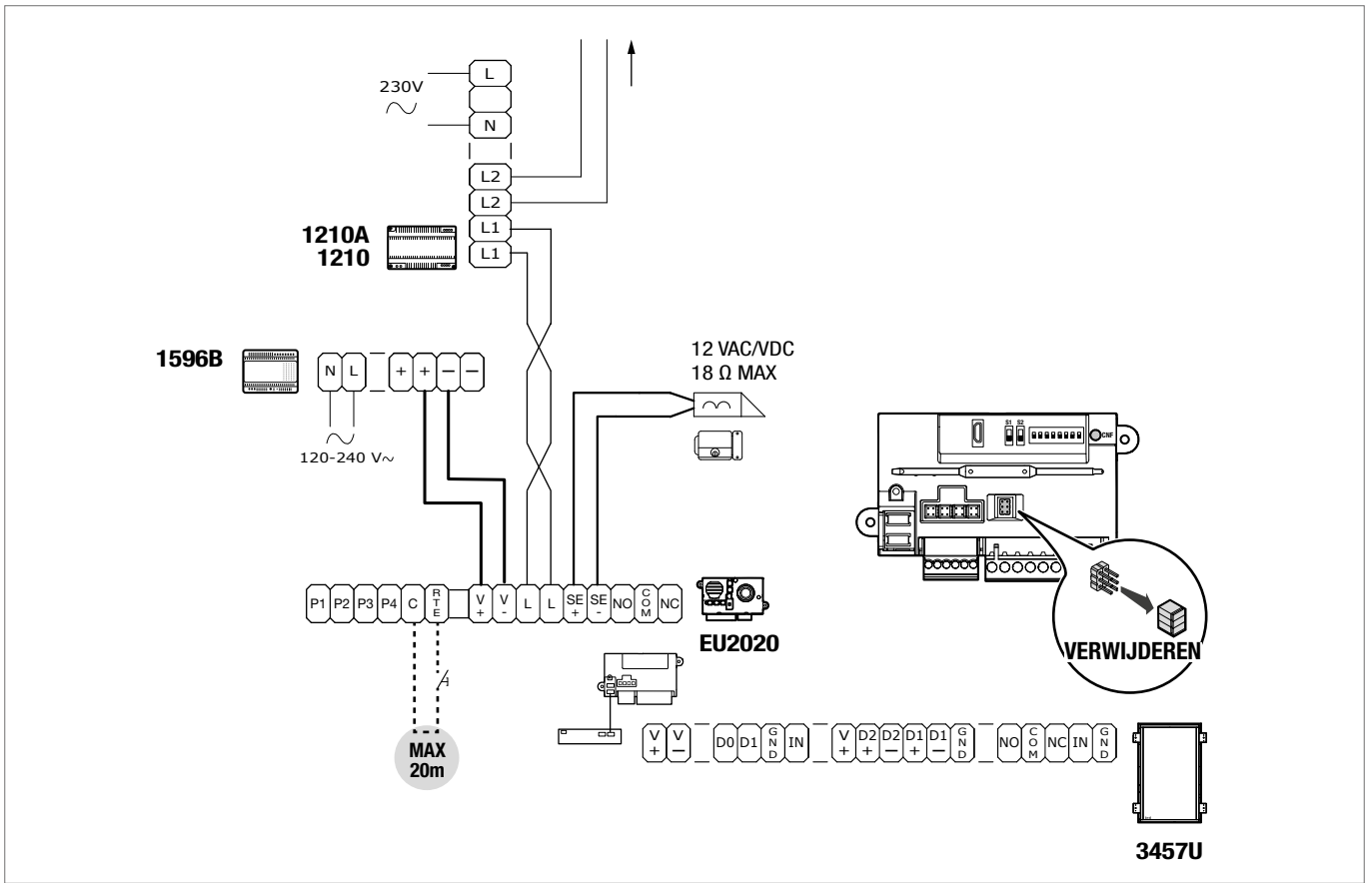


**LET OP! Het gebruik van afgeschermd kabels kan de afstanden met 50% verminderen**

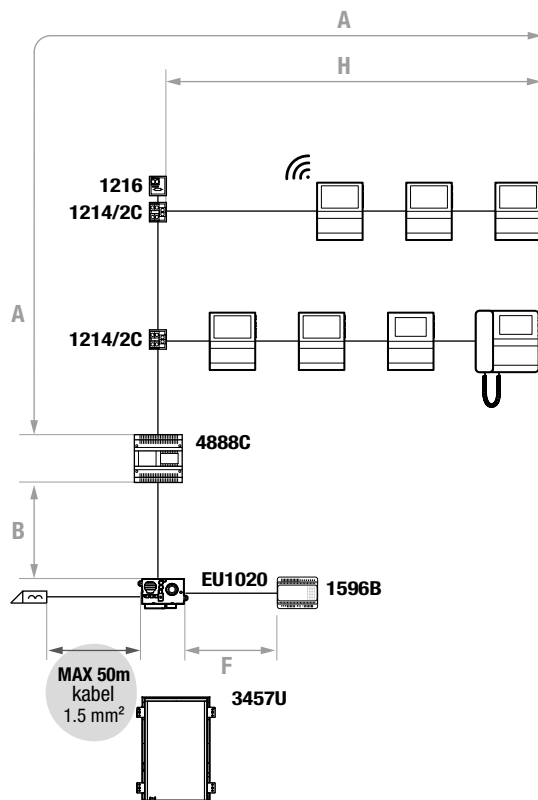
		A MAX	B MAX	C MAX	H MAX	Art. 1216
Comelit Art. 4577/4579 1 mm <sup>2</sup> (Ø 1,2 mm AWG 17)		<b>260 m</b> (850 voet)	<b>130 m</b> (425 voet)	<b>130 m</b> (425 voet)	<b>50 m</b> (164 voet)	
UTP cat. 5-6-7 0,2 mm <sup>2</sup> (Ø 0,5 mm AWG 24)		<b>80 m</b> (260 voet)	<b>40 m</b> (130 voet)	<b>40 m</b> (130 voet)	<b>30 m</b> (98 voet)	
		<b>60 m</b>	<b>30 m</b>	<b>30 m</b>		
0,28 mm <sup>2</sup> (Ø 0,6 mm AWG 23)		<b>100 m</b> (328 voet)	<b>50 m</b> (164 voet)	<b>50 m</b> (164 voet)	<b>30 m</b> (98 voet)	
0,5 mm <sup>2</sup> (Ø 0,8 mm AWG 20)		<b>140 m</b> (460 voet)	<b>70 m</b> (230 voet)	<b>70 m</b> (230 voet)	<b>30 m</b> (98 voet)	
1,5 mm <sup>2</sup> (Ø 1,4 mm AWG 15)		<b>80 m</b> (260 voet)	<b>40 m</b> (130 voet)	<b>40 m</b> (130 voet)	<b>30 m</b> (98 voet)	
UTP cat. 5-6-7 0,2 mm <sup>2</sup> (Ø 0,5 mm AWG 24) MULTI PAIR KABEL †		<b>260 m</b> (850 voet)	<b>130 m</b> (425 voet)	<b>130 m</b> (425 voet)	<b>50 m</b> (164 voet)	

† UTP-kabel met multi-paarverbinding: **HOUD U AAN DE IN DE AFBEELDING AANGEGEVEN KLEUREN!**

# Aansluitschema's



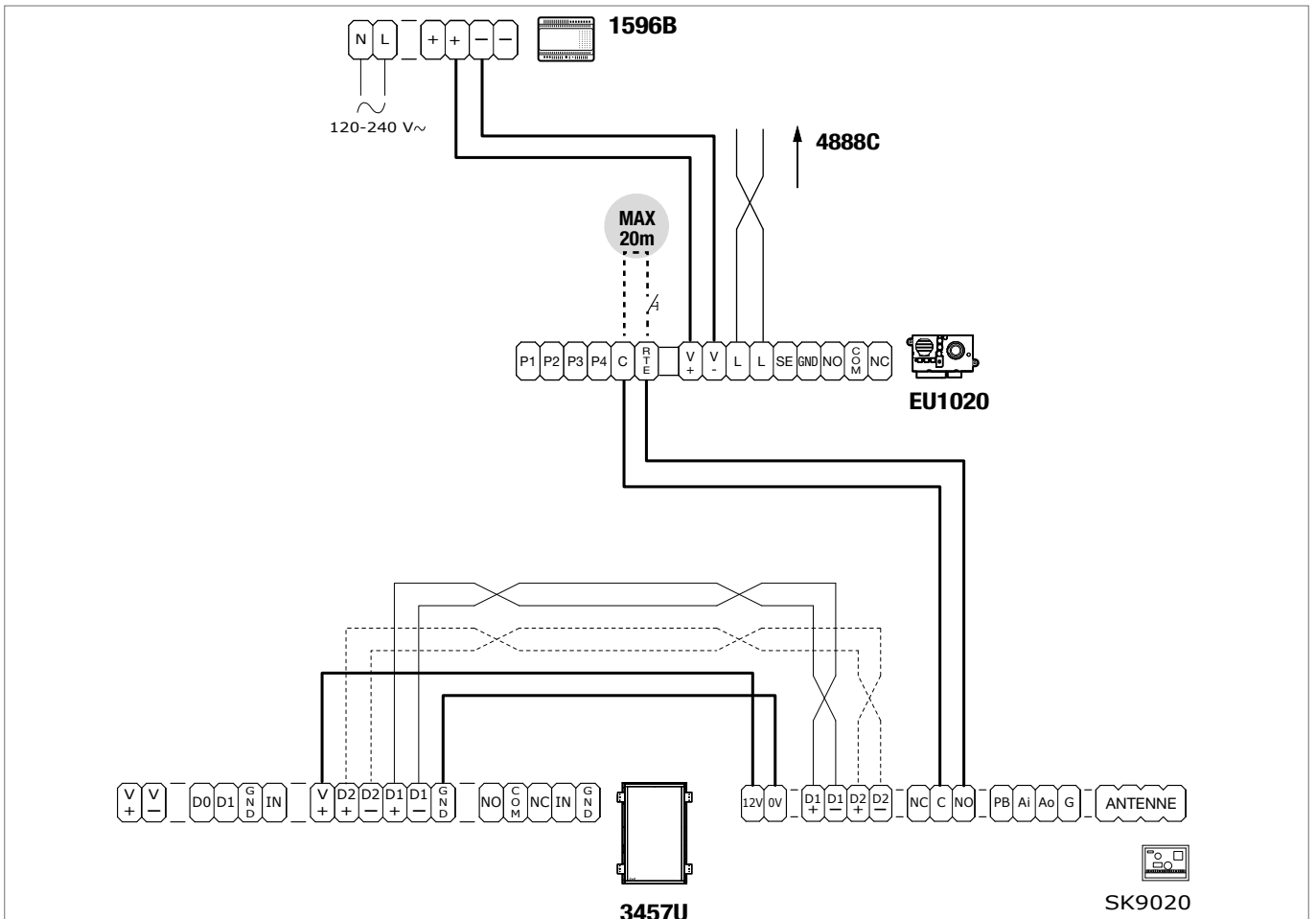
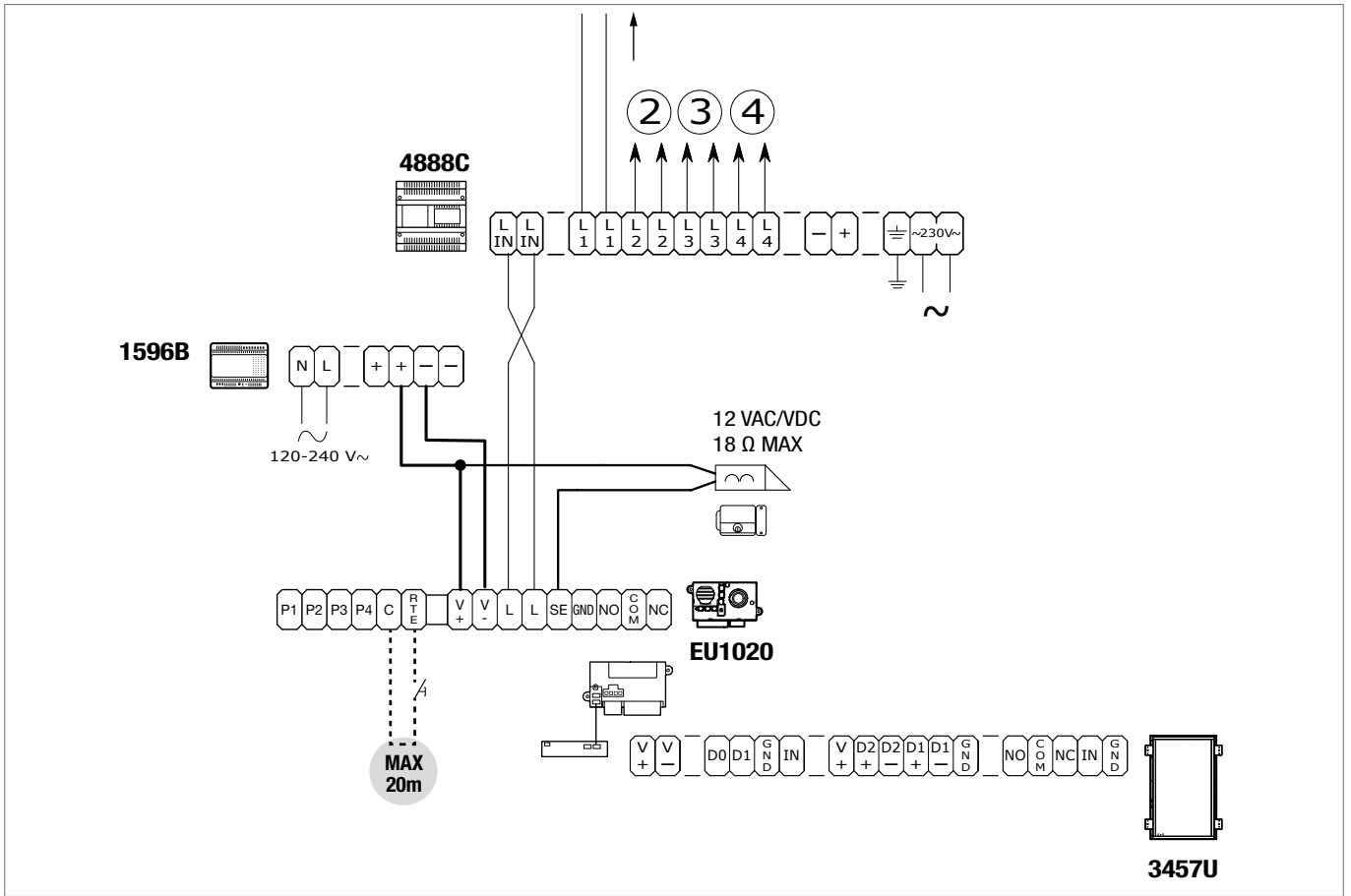
# Aansluitafstanden



**LET OP! Het gebruik van afgeschermd kabels kan de afstanden met 50% verminderen**

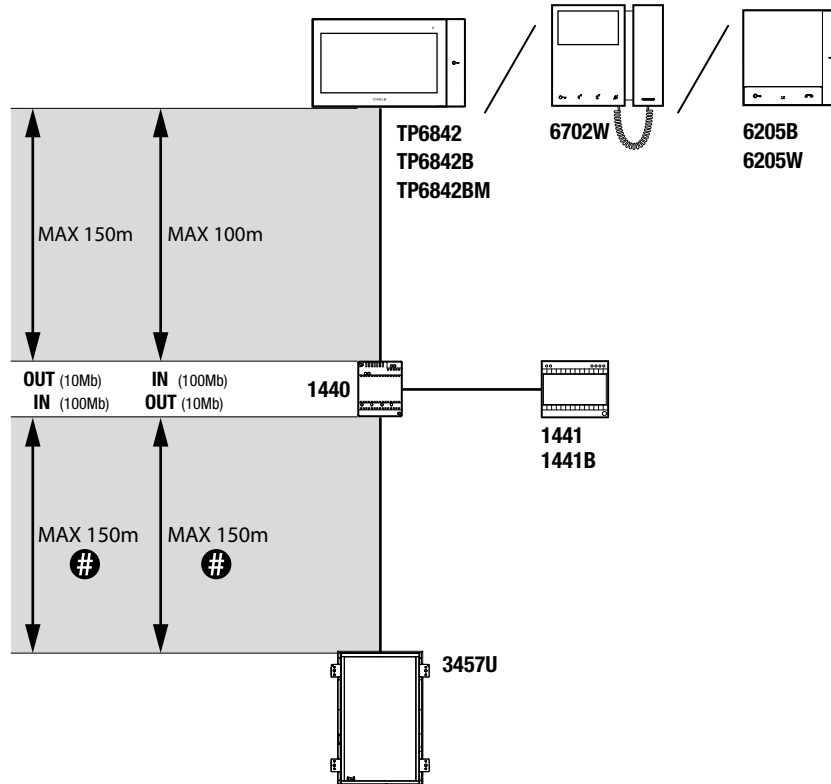
		A MAX	B MAX	F MAX	H MAX	Art.1216
Comelit Art. 4577/4579 1 mm <sup>2</sup> (Ø 1,2 mm AWG 17)		<b>200 m</b> (650 voet)	<b>200 m</b> (650 voet)	<b>50 m</b> (165 voet)	<b>100 m</b> (330 voet)	
UTP cat. 5-6-7 0,2 mm <sup>2</sup> (Ø 0,5 mm AWG 24)		<b>80 m</b> (260 voet)	<b>150 m</b> (490 voet)		<b>60 m</b> (195 voet)	
0,28 mm <sup>2</sup> (Ø 0,6 mm AWG 23)		<b>100 m</b> (330 voet)	<b>150 m</b> (490 voet)	<b>5 m</b> (15 voet)	<b>60 m</b> (195 voet)	
0,5 mm <sup>2</sup> (Ø 0,8 mm AWG 20)		<b>120 m</b> (395 voet)	<b>100 m</b> (330 voet)	<b>25 m</b> (85 voet)	<b>60 m</b> (195 voet)	
1,5 mm <sup>2</sup> (Ø 1,4 mm AWG 15)		<b>150 m</b> (490 voet)	<b>100 m</b> (330 voet)	<b>75 m</b> (245 voet)	<b>60 m</b> (195 voet)	

# Aansluitschema's



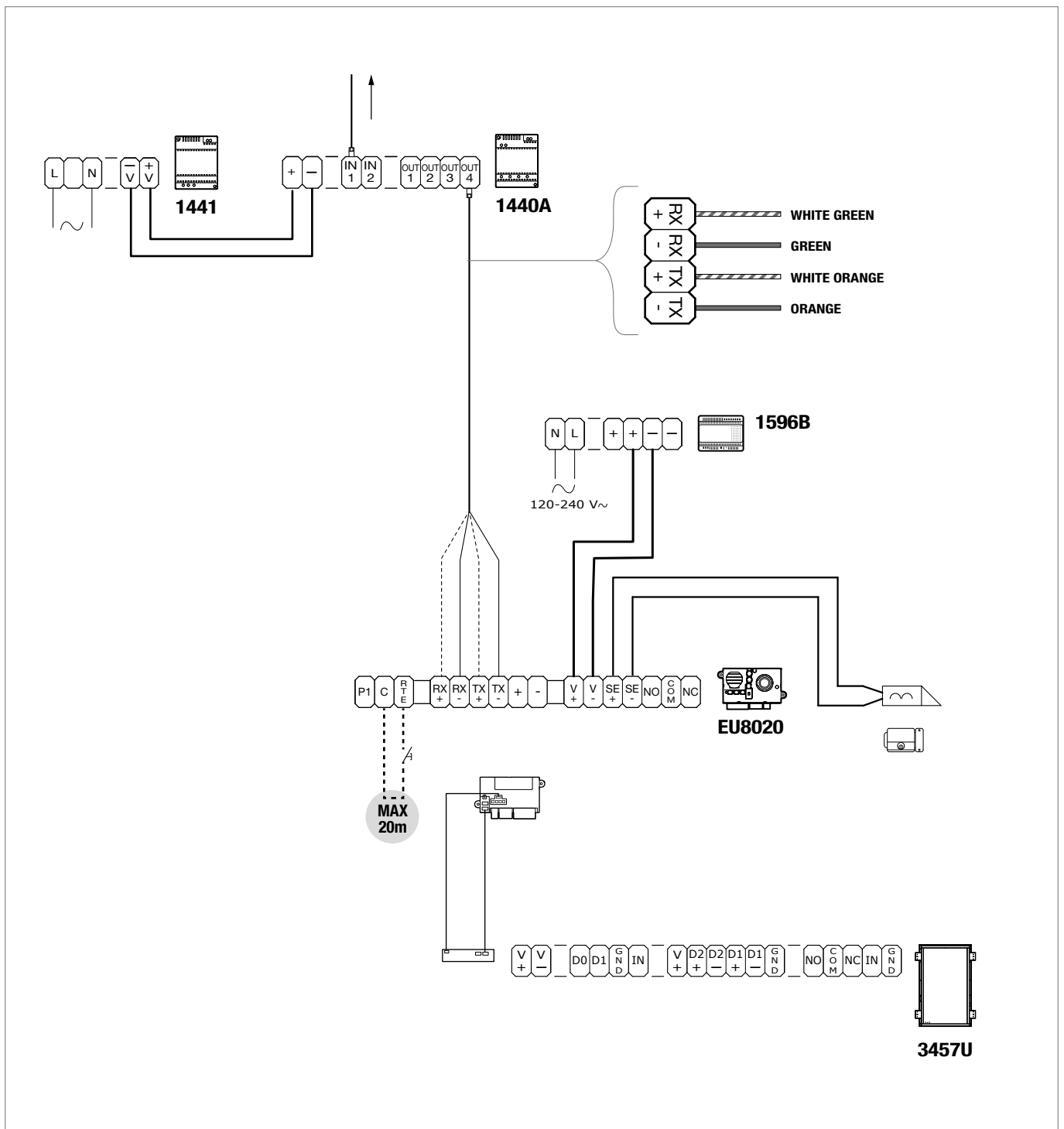


# Aansluitafstanden

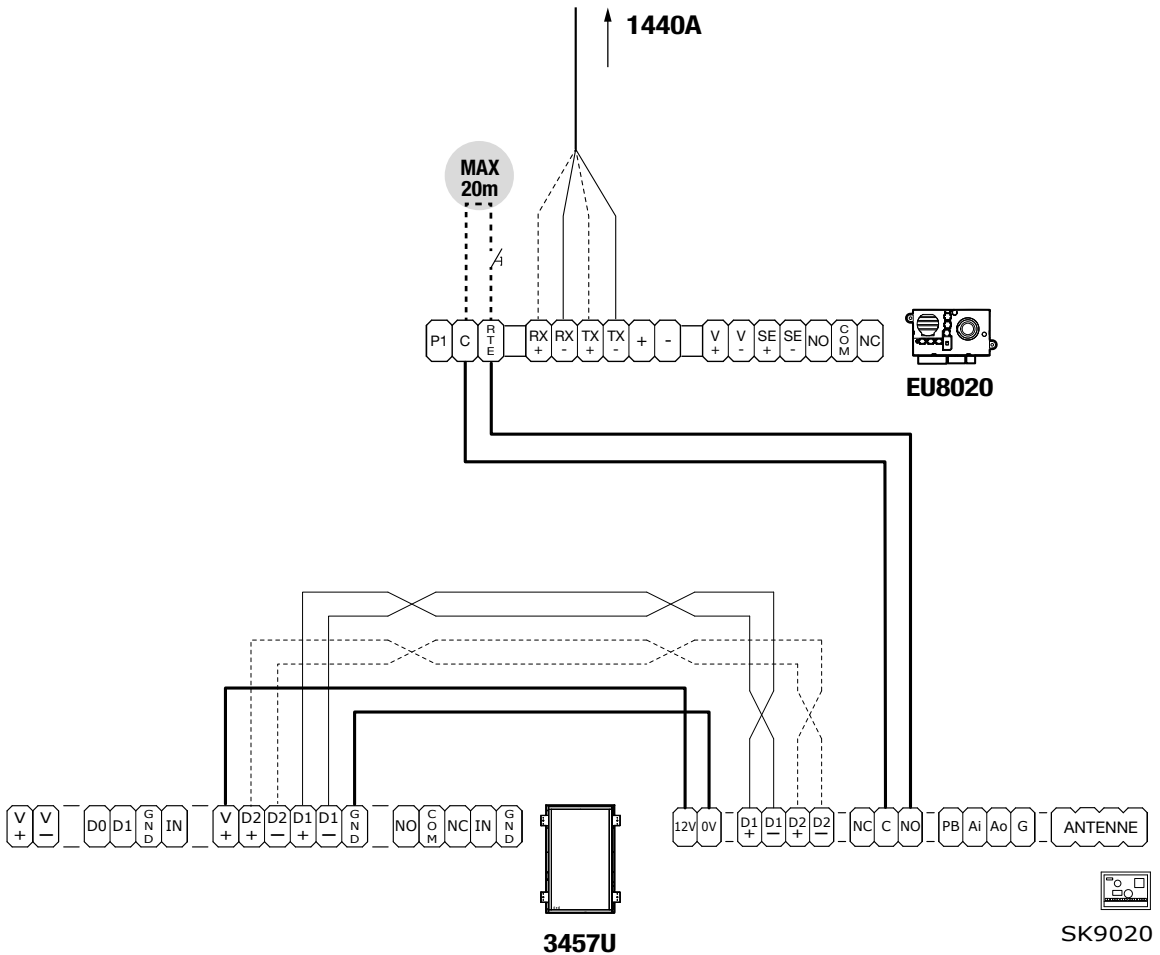


Als art. EU8020 direct wordt gevoed door een standaard POE-schakelaar van derden, wordt de maximale afstand beperkt tot 100 m.

# Aansluitschema's









CERTIFIED MANAGEMENT SYSTEMS



[www.comelitgroup.com](http://www.comelitgroup.com)

Via Don Arrigoni, 5 - 24020 Rovetta (BG) - Italy

1e editie 10/2025  
cod. 2G40003588