

Toebehoren voor
warmtepompen

Installatie- en gebruikershandleiding Hydraulische module



Inhoudsopgave

1	Over deze gebruikershandleiding.....	3	Technische gegevens / leveringsomvang	20
1.1	Geldigheid.....	3	HV... ..	20
1.2	Referentiedocumenten.....	3	HDV... ..	21
1.3	Symbolen en markeringen.....	3	Vrije opvoerhoogte.....	22
1.4	Contact.....	4	Maattekening en boorschema's	23
2	Veiligheid	4	H(D)V 9-1/3	23
2.1	Beoogd gebruik.....	4	H(D)V 12-3	24
2.2	Kwalificatie van het personeel	4	Opstellingsschema's	25
2.3	Persoonlijke beschermingsmiddelen	4	Aansluitschema's.....	26
2.4	Restrisico's.....	5	HV... ..	26
2.5	Materiële schade vermijden	5	HDV... ..	28
3	Bedrijf en onderhoud	5	Aansluitschema netspanning warmtepomp 1~230V + elektrisch verwarmingselement 3~400V .	30
3.1	Energie- en milieubewuste werking	5	Aansluitschema netspanning warmtepomp 1~230V + elektrisch verwarmingselement 1~230V .	31
3.2	Onderhoud	6	Aansluitschema netspanning warmtepomp 3~400V + elektrisch verwarmingselement 3~400V .	32
4	Leveringsomvang.....	6	Stroomschema's.....	33
4.1	Toebehoren.....	6	HV... ..	33
4.2	Componenten	7	HDV... ..	37
5	Opslag, transport en opstelling	8		
5.1	Opslag.....	8		
5.2	Transport en uitpakken	8		
5.3	Opstelling	9		
6	Montage hydraulisch systeem.....	10		
6.1	Verwarmingscircuit.....	11		
6.2	Expansievaten.....	11		
7	Montage elektrisch systeem	11		
8	Bedieningselement.....	14		
9	Spoelen, vullen en ontluchten	15		
9.1	Kwaliteit verwarmingswater.....	15		
9.2	Verwarmings- en warmdrinkwater- laadcircuit spoelen en vullen.....	15		
10	Hydraulische aansluitingen isoleren	17		
11	Overstortventiel	17		
12	Debietmeter / warmtemeter.....	17		
13	Inbedrijfstelling.....	17		
14	Storingen	18		
14.1	Veiligheidstemperatuurbegrenzer ontgrendelen	18		
15	Demontage en verwijdering	18		
15.1	Demontage	18		
15.2	Verwijdering en recycling.....	18		



1 Over deze gebruikershandleiding

Deze gebruikershandleiding is een bestanddeel van het apparaat.

- ▶ Lees de gebruikershandleiding aandachtig door, voordat u werkzaamheden aan en met het apparaat begint, en neem deze bij alle werkzaamheden altijd in acht, met name de waarschuwingen en veiligheidsinstructies.
- ▶ Bewaar de gebruikershandleiding binnen handbereik aan het apparaat en overhandig deze bij een eventuele verandering van eigenaar aan de nieuwe eigenaar.
- ▶ Raadpleeg bij vragen of onduidelijkheden de lokale partner van de fabrikant of de klantenservice.
- ▶ Neem ook alle andere referentiedocumenten in acht.

1.1 Geldigheid

Deze gebruikershandleiding geldt uitsluitend voor het door het typeplaatje geïdentificeerde apparaat (→ "Typeplaatje", pagina 8).

1.2 Referentiedocumenten

De volgende documenten bevatten aanvullende informatie bij deze installatie- en gebruikershandleiding:

- planningshandboek hydraulische aansluiting
- installatie- en gebruikershandleiding van de warmtepomp
- gebruikershandleiding van de verwarmings- en warmtepompregelaar
- korte beschrijving van de warmtepompregelaar
- gebruikershandleiding van de uitbreidingsprintplaat (toebehoort)
- logboek

1.3 Symbolen en markeringen

Markering van waarschuwingen

Symbol	Betekenis
	Veiligheidsrelevante informatie. Waarschuwing voor letsel.
GEVAAR	Dit duidt op een acuut gevaar dat tot ernstig letsel of zelfs de dood kan leiden.
WAARSCHUWING	Dit duidt op een mogelijk gevaarlijke situatie die tot ernstig letsel of zelfs de dood kan leiden.
VOORZICHTIG	Dit duidt op een mogelijk gevaarlijke situatie die tot middelzwaar of licht letsel kan leiden.
LET OP	Dit duidt op een mogelijk gevaarlijke situatie die tot materiële schade kan leiden.

Symbolen in het document

Symbol	Betekenis
	Informatie voor de vakman
	Informatie voor de gebruiker
✓	Voorwaarde voor een handeling
▶	Instruerende informatie: Te verrichten handeling (één stap)
1., 2., 3., ...	Instruerende informatie: Genummerde stap binnen een te verrichten handeling die uit meerdere stappen bestaat. Neem de volgorde in acht.
	Aanvullende informatie, bijv. tip voor makkelijker werken, verwijzing naar normen
→	Verwijzing naar gedetailleerdere informatie op een andere plaats in deze gebruikershandleiding of in een ander document
•	Opsomming
	Beveilig alle aansluitingen tegen verdraaiing



1.4 Contact

Actuele adressen voor de aankoop van toebehoren, voor service of voor het beantwoorden van vragen over het apparaat en deze gebruikershandleiding kunt u op internet vinden:

- www.ait-deutschland.eu

2 Veiligheid

Gebruik het apparaat uitsluitend in technisch onberispelijke toestand, voor het beoogde doel, veiligheids- en risicobewust en met inachtneming van deze gebruikershandleiding.

2.1 Beoogd gebruik

Het apparaat is ontworpen voor huishoudelijk gebruik en uitsluitend voor de volgende functies bedoeld:

- verwarmen
- bereiding van warm drinkwater
- ▶ In het kader van het beoogde gebruik dienen de bedrijfsvoorwaarden (→ “Technische gegevens / leveringsomvang”, vanaf pagina 20) alsmede de gebruikershandleiding en de referentiedocumenten in acht te worden genomen.
- ▶ Neem bij het gebruik de lokale voorschriften in acht: wetten, normen, richtlijnen.

Ieder ander gebruik van het apparaat geldt als oneigenlijk.

2.2 Kwalificatie van het personeel

De bij de levering inbegrepen installatie- en gebruikershandleidingen zijn gericht op alle gebruikers van het product.

De bediening via de verwarmings- en warmtepompregelaar en werkzaamheden aan het product die voor eindklanten / exploitanten bestemd zijn, zijn voor alle leeftijdsgroepen van personen geschikt, die de activiteiten en daaruit resulterende gevolgen begrijpen en de noodzakelijke werkzaamheden kunnen uitvoeren.

Kinderen en volwassenen die niet ervaren zijn in de omgang met het product en de noodzakelijke activiteiten en daaruit resulterende gevolgen niet begrijpen, moeten door personen die de omgang met het product begrijpen en voor de veiligheid verantwoordelijk zijn, opgeleid en indien nodig gecontroleerd worden.

Kinderen mogen niet met het product spelen.

Het product mag alleen door gekwalificeerd vakpersoneel geopend worden.

Alle instruerende informatie in deze gebruikershandleiding is uitsluitend aan gekwalificeerd vakpersoneel gericht.

Alleen gekwalificeerd vakpersoneel is in staat de werkzaamheden aan het apparaat veilig en correct uit te voeren. Bij ingrepen door niet-gekwalificeerd personeel bestaat het risico op levensgevaarlijk letsel en materiële schade.

- ▶ Verzeker u ervan dat het personeel vertrouwd is met de lokale voorschriften, met name op het gebied van veilig en risicobewust werken.
- ▶ Zorg dat het personeel gekwalificeerd is voor de omgang met brandbaar koelmiddel.
- ▶ Werkzaamheden aan het koelcircuit mogen alleen worden uitgevoerd door gekwalificeerd personeel met de juiste vakbekwaamheidscertificaten voor de bouw van koelinstallaties.
- ▶ Laat werkzaamheden aan de elektriciteit en elektronica alleen uitvoeren door vakpersoneel met een elektrotechnische opleiding.
- ▶ Laat andere werkzaamheden aan de installatie alleen door gekwalificeerd vakpersoneel uitvoeren, bijv.
 - verwarmingsinstallateur
 - sanitairmonteur

Binnen de garantieperiode mogen service- en reparatiewerkzaamheden alleen worden uitgevoerd door personeel dat door de fabrikant is geautoriseerd.

2.3 Persoonlijke beschermingsmiddelen

Bij transport en werkzaamheden aan het apparaat bestaat gevaar voor snijwonden door scherpe randen van het apparaat.

- ▶ Draag snijbestendige veiligheidshandschoenen.

Bij transport en werkzaamheden aan het apparaat bestaat gevaar voor voetletsel.

- ▶ Draag veiligheidsschoenen.

Bij werkzaamheden aan vloeistofleidingen bestaat gevaar voor oogletsel door ontsnappende vloeistof.

- ▶ Draag een veiligheidsbril.



2.4 Restrisico's

Letsel door elektrische stroom

Bepaalde componenten in het apparaat staan onder levensgevaarlijke spanning. Voor werkzaamheden aan het apparaat:

- ▶ Schakel het apparaat spanningsvrij.
- ▶ Beveilig het apparaat tegen opnieuw inschakelen.

Aanwezige aardingsverbindingen binnen behuizingen of op montageplaten mogen niet gewijzigd worden. Indien dit desondanks nodig is bij reparatie- of montagewerkzaamheden:

- ▶ Breng de aardaansluitingen na voltooiing van de werkzaamheden weer in de originele toestand.

Letsel door hoge temperaturen

- ▶ Laat het apparaat vóór werkzaamheden afkoelen.

Veiligheidsstickers

- ▶ Neem de veiligheidsstickers op en in het apparaat in acht.

2.5 Materiële schade vermijden

Ondeskundige werkwijze

Voorwaarden voor een minimalisering van ketelsteen- en corrosieschade in warmwaterverwarmingsinstallaties:

- vakkundige planning en ingebruikname
- corrosietechnisch gesloten installatie
- integratie van een voldoende gedimensioneerde drukhouder
- gebruik van gedemineraliseerd verwarmingswater (VE-water) of water overeenkomstig VDI 2035-norm
- regelmatig onderhoud en service

Indien een installatie niet onder de genoemde voorwaarden gepland, in bedrijf gesteld en gebruikt wordt, bestaat er risico op de volgende beschadigingen en storingen:

- storingen en uitval van onderdelen en componenten, bijv. pompen, kleppen
- interne en externe lekkage, bijv. aan warmtewisselaars
- verkleining van doorsneden en verstopping van onderdelen, bijv. warmtewisselaars, buisleidingen, pompen
- materiaalmoetheid
- vorming van gasbellen en gaskussens (cavitatie)

- vermindering van de warmteoverdracht, bijv. door vorming van aanslag, afzettingen en daarmee samenhangende geluiden, bijv. kookgeluiden, stroomgeluiden
- ▶ Neem bij alle werkzaamheden aan en met het apparaat de informatie in deze gebruikershandleiding in acht.

Ongeschikte kwaliteit van het vul- en bijvulwater in het verwarmingscircuit

Het rendement van de installatie en de levensduur van de warmteopwekker en de verwarmingscomponenten hangen in belangrijke mate af van de kwaliteit van het verwarmingswater.

Wanneer de installatie met onbehandeld drinkwater wordt gevuld, slaat calcium als ketelsteen neer. Aan de warmteoverdrachtvlakken van de verwarming ontstaat dan kalkaanslag. Hierdoor daalt het rendement en stijgen de energiekosten. In extreme gevallen worden de warmtewisselaars beschadigd.

- ▶ Vul de installatie uitsluitend met gedemineraliseerd verwarmingswater (VE-water) of met water overeenkomstig VDI 2035-norm (zoutarme werkwijze van de installatie).

3 Bedrijf en onderhoud



AANWIJZING

Het apparaat wordt via het bedieningselement van de verwarmings- en warmtepompregelaar bediend (→ gebruiksaanwijzing van de verwarmings- en warmtepompregelaar).

3.1 Energie- en milieubewuste werking

Ook bij het gebruik van een warmtepomp blijven de algemeen geldende voorwaarden voor een energie- en milieubewuste werking van een verwarmingsinstallatie onveranderd van kracht. Tot de belangrijkste maatregelen behoren:

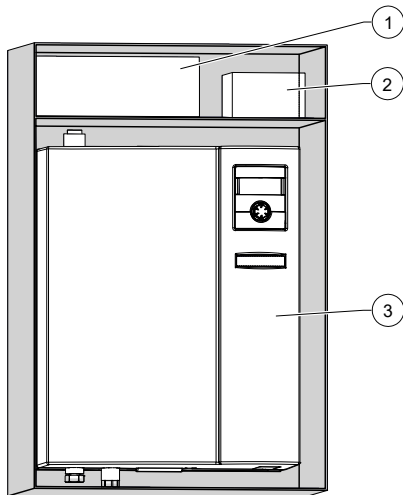
- geen onnodig hoge aanvoertemperatuur
- geen onnodig hoge temperatuur warm drinkwater (neem de lokale voorschriften in acht)
- de ramen niet continu op een kier/in kiepstand zetten (ventileren), maar korte tijd helemaal openen (luchten).
- let op de juiste instelling van de regelaar



3.2 Onderhoud

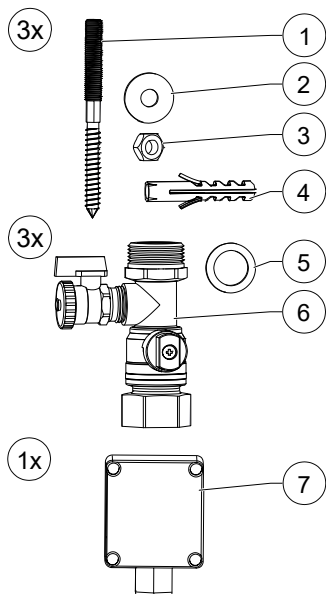
Het apparaat alleen aan de buitenzijde schoonvegen met een vochtige doek of een doek en een milde reiniger (afwasmiddel, neutrale reiniger). Gebruik geen agressieve, schurende, zuur- of chloorhoudende reinigingsmiddelen.

4 Leveringsomvang



- 1 Toebehorenpakket
- 2 Veiligheidscomponent
- 3 Hydraulische module

Toebehorenpakket:



- 1 Stokschroeven (M 10) voor wandhouder
- 2 Sluitringen voor wandhouder
- 3 Moeren (M 10) voor wandhouder
- 4 Pluggen voor wandhouder
- 5 Vlakke afdichtingen 1"
- 6 Afsluitkogelkranen
- 7 Buitensensor

1. Controleer de geleverde goederen visueel op zichtbare beschadiging.
2. Controleer de levering op volledigheid.
Indien er iets niet in orde is, meteen reclameren.

4.1 Toebehoren

Voor het apparaat is het volgende toebehoren verkrijgbaar via de lokale partner van de fabrikant:

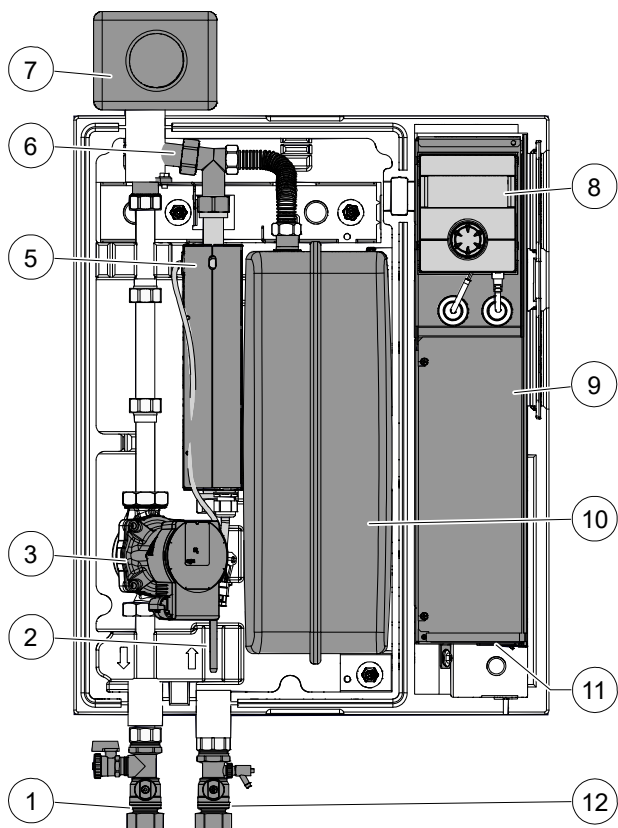
- uitbreidingsprintplaat met diverse extra functies
- kamerbedieningseenheid voor de bediening van de hoofdfuncties uit de woonruimte
- elektrische verbindingset EVS of EVS 8 (niet voor duale apparaten)
- reservoir voor warm drinkwater
- buffervat



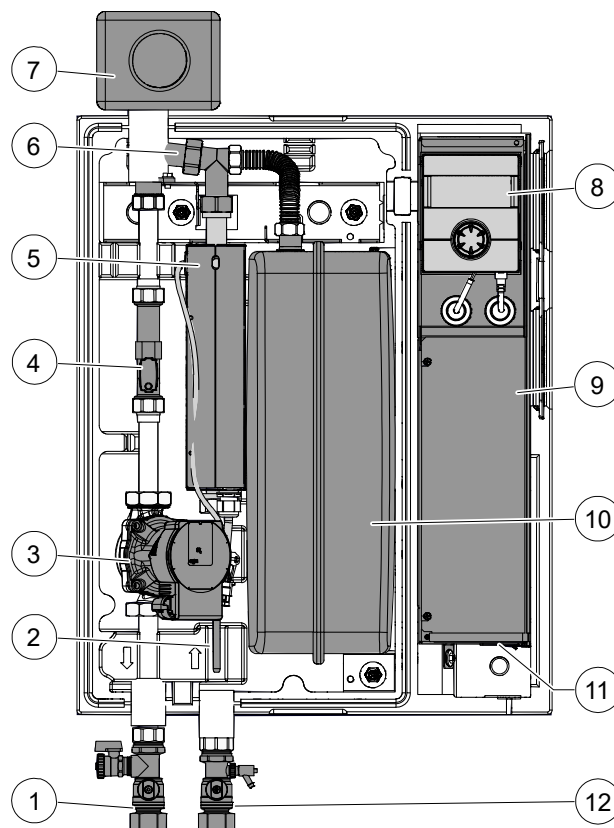
4.2 Componenten

De hydraulische module is verkrijgbaar in verschillende varianten:

HV... :



HDV... :



1	Verwarmingscircuit aanvoer uitgang: afsluitkraan met vul- en aftapkraan *)
2	Aanvoersensor
3	Energie-efficiënte circulatiepomp verwarmingscircuit
4	Debietmeter (alleen voor HDV-varianten)
5	Elektrisch verwarmingselement
6	Luchtafscheider
7	Veiligheidscomponent verwarmingscircuit (geïsoleerd *)
8	Bedieningselement
9	Elektrische schakelkast
10	Expansievat
11	Stekkerbussen voor de elektrische verbindingset EVS of EVS 8
12	Verwarmingscircuit aanvoer ingang: afsluitkraan met aftapkraan (voor H(D)V 12 met vul- en aftapkraan)*)

*) te monteren op de opstellingsplaats



Typeplaatje

Aan de buitenkant van het apparaat is in de fabriek een typeplaatje bevestigd.

Het typeplaatje bevat de volgende informatie bovenaan:

- apparaattype, artikelnummer
- serienummer

Verder bevat het typeplaatje een overzicht van de belangrijkste technische gegevens.

5 Opslag, transport en opstelling

5.1 Opslag

- ▶ Bescherm het apparaat tijdens de opslag tegen:
 - vocht
 - vorst
 - stof en vuil

5.2 Transport en uitpakken

Instructies voor een veilig transport

Het apparaat is zwaar (zie “Technische gegevens / leveringsomvang”, pagina 20). Er bestaat gevaar voor letsel en materiële schade bij het vallen of omvallen van het apparaat.

De hydraulische aansluitingen zijn niet op mechanische belastingen berekend.

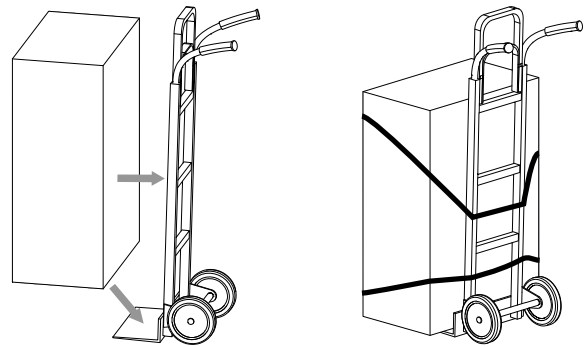
- ▶ Het apparaat mag daarom niet aan de hydraulische aansluitingen worden opgetild of getransporteerd.
- ▶ Transporteer het apparaat bij voorkeur met een steekwagen of draag het.



AANWIJZING

Om transportschade te vermijden, dient u het apparaat in verpakte toestand naar de definitieve opstellingsplaats te transporteren.

5.2.1 Transport met steekwagen



5.2.2 Het apparaat dragen

- ▶ Draag het verpakte apparaat met 2 personen naar de opstellingsplaats.

5.2.3 Uitpakken

1. Plastic folie en karton verwijderen. Let erop dat het apparaat hierbij niet wordt beschadigd.
2. Verwijder het transport- en verpakkingsmateriaal milieuvriendelijk in overeenstemming met de lokale voorschriften.



5.3 Opstelling

Opstellingsplaats

LET OP

Het apparaat mag uitsluitend binnen in gebouwen worden gemonteerd.

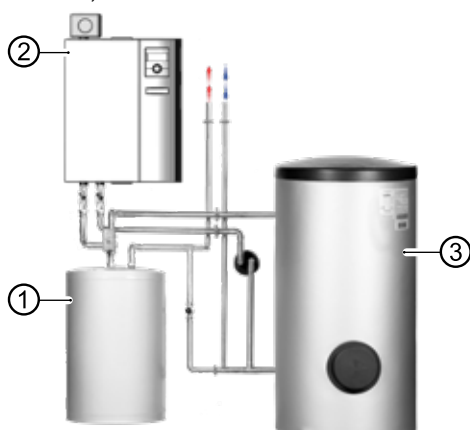
De opstellingsruimte dient vorstvrij en droog te zijn. De lokaal geldende voorschriften moeten in acht worden genomen.

Neem de veiligheids- en serviceafstanden in acht.

→ “Opstellingschema’s”, pagina 25 en “Maattekening en boorschema’s”, vanaf pagina 23

Monteer het apparaat

Inbouwsituatie, voorbeeld:

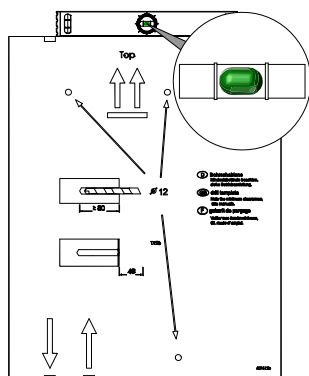


- 1 Hydraulische module
- 2 Buffervat
- 3 Reservoir voor warm drinkwater

LET OP

De wand moet voldoende draagvermogen hebben.

1. Lijn het boorschema uit, markeer de gaten en boor. Neem de instructies op het boorschema in acht.



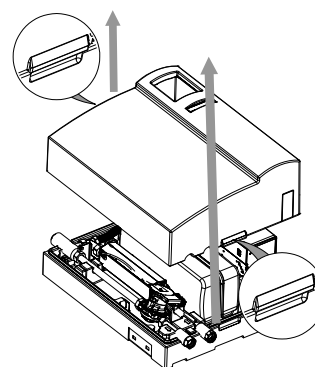
2. Steek de bijgeleverde pluggen en stokschroeven in de geboorde gaten. De pluggen zijn uitsluitend voor volgende wandconstructies geschikt:

- beton
- massieve steen van lichtbeton
- holle bouwsteen van lichtbeton
- cellenbeton
- verlaagd plafond van spanbeton met panelen
- natuursteen met dichte structuur
- massieve kalkzandsteen
- kalkzandsteen met gaten
- massieve baksteen
- holle baksteen
- hol plafond van baksteen, beton of dergelijke
- volle gipsplaten
- gipskarton- en gipsvezelplaten
- spaanplaten

Het plaatmateriaal dient voldoende dik te worden geselecteerd, om een veilige bevestiging te verzekeren.

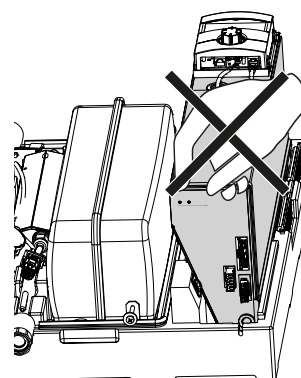
Voor andere wandconstructies moet de opdrachtgever zelf voor geschikt bevestigingsmateriaal zorgen.

3. Frontkap verwijderen.



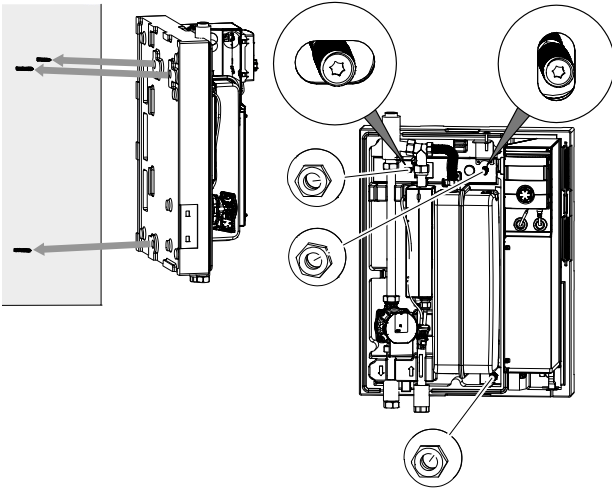
LET OP

Het apparaat mag niet aan de schakelkast worden opgetild of getransporteerd.





4. Bevestig het apparaat aan de muur.

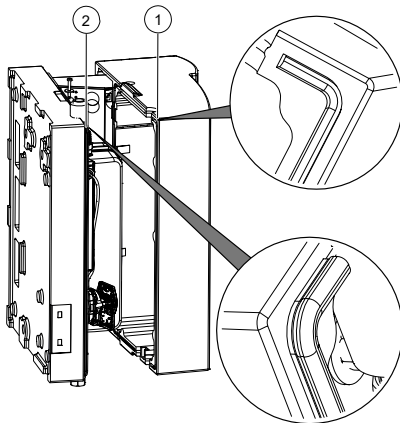


LET OP

De vrije ruimte naar de wand dient voor de ventilatie en mag niet worden afgedicht of afgesloten.

5. Leg de kabelgoten op een afstand van ten minste 2 cm van het apparaat.

- ▶ Aan de binnenzijde van de frontkap bevindt zich een omtrekgroef (①). Vergrendel de frontkap aan de groef in de tong (②) op het achterpaneel.



6 Montage hydraulisch systeem

LET OP

Vuil en afzettingen in het (bestaande) hydraulische systeem kunnen leiden tot schade aan de warmtepomp.

- ▶ Zorg ervoor dat er een slibvang in het hydraulische systeem gemonteerd is.
- ▶ Spoel het hydraulische systeem voor de hydraulische aansluiting van de warmtepomp goed door.

LET OP

Beschadiging van de koperen leidingen door ontoelaatbare belasting!

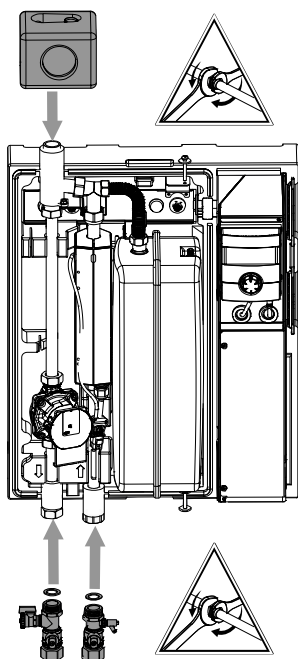
- ▶ Beveilig alle aansluitingen tegen verdraaiing.
- ✓ De diameters en lengtes van de buizen van het verwarmingscircuit zijn voldoende gedimensioneerd. Houd hierbij ook rekening met de aansluitleidingen tussen warmtepomp en hydraulische module
- ✓ De vrije opvoerhoogte van de circulatiepomp brengt ten minste de voor dit apparaattype vereiste minimale doorstroomhoeveelheid op (zie "Vrije opvoerhoogte", pagina 22).
- ▶ Voer alle hydraulische aansluitleidingen als vaste leidingen uit en bevestig ze op een afstand van max. 20 cm van het midden van de betreffende apparaataansluiting via een vast punt aan de muur of het plafond.
- ▶ Op het hoogste punt van het verwarmingscircuit een ontluchter aanbrengen.
- ▶ Frontkap verwijderen.



6.1 Verwarmingscircuit

Veiligheidscomponent en afsluitkogelkranen

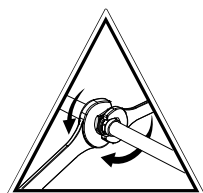
1. Neem de veiligheidscomponent en de afsluitkogelkranen uit de toebehorenpakket en monteer ze op de voorziene aansluitingen. Gebruik afdichtingen uit de toebehorenpakket.



2. De veiligheidsafvoer van de veiligheidsafsluiter moet volgens de geldende normen en richtlijnen via een trechtersifon naar de afvoer lopen. De aansluiting van de veiligheidsafvoer is absoluut noodzakelijk.

Verwarmingswater ingang en uitgang

1. Hydraulische aansluiting op het apparaat tot stand brengen.
2. Maak de hydraulische verbinding met het verwarmingscircuit / reservoir voor warm drinkwater.



→ Positie van de aansluitingen: "Maattekening en boorschema's", vanaf pagina 23

6.2 Expansievaten

Het expansievat voor het verwarmingscircuit is geïntegreerd. Er moet altijd worden gecontroleerd of de grootte van het expansievat voldoende is voor de installatie. Indien nodig moet de opdrachtgever een extra expansievat in overeenstemming met de geldende normen en richtlijnen installeren.

i AANWIJZING

De voordruk van de expansievaten dient in overeenstemming met de berekening volgens de geldende normen (DIN EN 12828) aan de installatie te worden aangepast (ca. 0,5 bar onder de installatievuldruk).

7 Montage elektrisch systeem

7.1 Elektrische aansluitingen tot stand brengen

LET OP

Vernieling van de compressor door een verkeerd draaiveld!

- ▶ Verzeker u ervan dat voor de voedingsstroom een rechts draaiveld beschikbaar is.

Fundamentele informatie over de elektrische aansluiting

- Voor elektrische aansluitingen gelden eventueel voorschriften van het lokale energiebedrijf
 - De stroomvoorziening van de warmtepomp moet uitgerust zijn met een vermogensschakelaar die op alle polen is aangesloten en een afstand van ten minste 3 mm tussen de contacten heeft (volgens IEC 60947-2)
 - Let op de waarde van de uitschakelstroom
 - Neem de voorschriften voor elektromagnetische compatibiliteit (EMC) in acht
 - Leg niet-afgeschermd elektrische leidingen en afgeschermd leidingen (buskabels) op voldoende afstand (> 100 mm)
 - Maximale kabellengte: 30m
- Meer informatie over de kabelverlenging vindt u in de gebruikershandleiding van de warmtepomp



De warmtepomp elektrisch met de hydraulische module verbinden

→ Installatie- en gebruikershandleiding van de warmtepomp



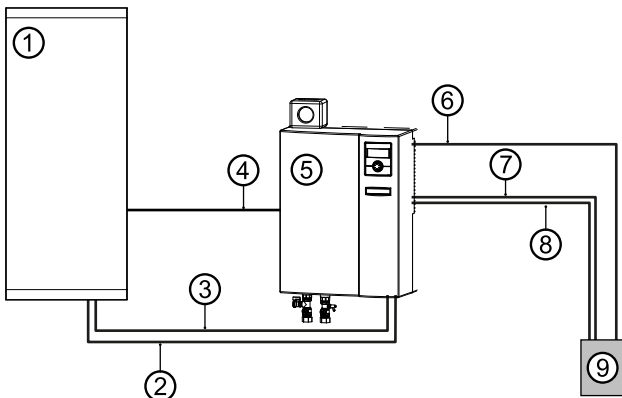
AANWIJZING

Bij duaal vermogensgeregelde warmtepompen zijn de leidingen (8 m) van de warmtepomp al aangesloten.

7.2 Elektrische aansluiting

De elektrische verbinding vindt plaats via de schakelkast.

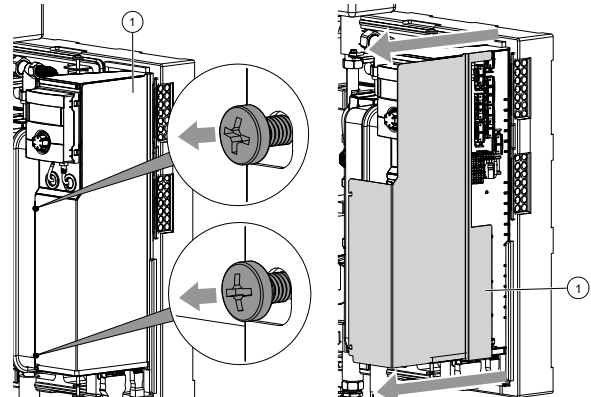
Ter plaatse wordt de hydraulische module met het volgende schema elektrisch aangesloten:



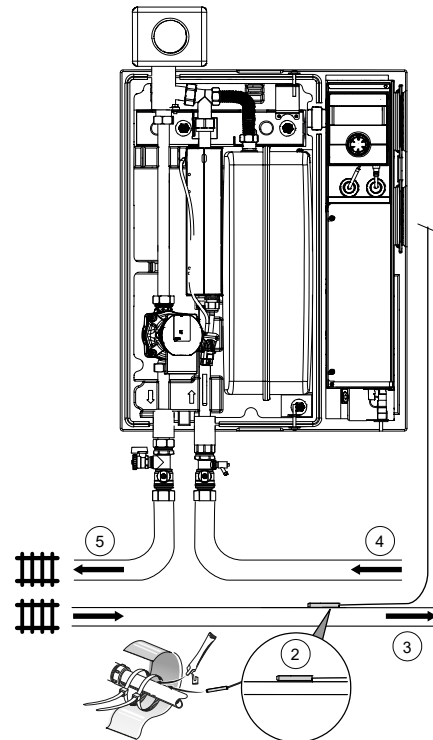
- 1 Warmtepomp
- 2 Lastkabel compressor (toebehoren: elektrische verbindingset EVS of EVS 8) *)
- 3 Buskabel (afgeschermd) (toebehoren: elektrische verbindingset EVS of EVS 8) *)
- 4 Stuurspanning (alleen duale warmtepomp)
- 5 Hydraulische module
- 6 Lastkabel verwarmingselement
- 7 Stuurspanning
- 8 Lastkabel Compressor
- 9 Onderverdeling

*) Bij warmtepompen duaal zijn leidingen (8 m) en stekkers bij de levering inbegrepen.

1. Open de zijplaat (①) van de elektrische schakelkast.



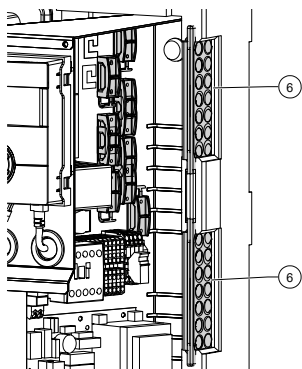
2. Bevestig de retoursensor (②) aan de warmtegeleidende leiding van de retour (③) die naar de warmtepomp leidt met kabelbinders en warmtegeleidingspasta.



- 2 Retoursensor op de hydraulische module
 - 3 Retour naar warmtepomp
 - 4 Aanvoer van warmtepomp
 - 5 Aanvoer naar verwarmingcircuit/reservoir voor warm drinkwater
3. Plaats de sensorkabel naar de hydraulische module.
 4. Strip de regel- en sensorleidingen, de leiding voor de EVU-barrière alsook kabels naar externe verbruikers alvorens ze in de schakelkast te leggen (striplengte van de afzonderlijke aders: telkens 6 mm).



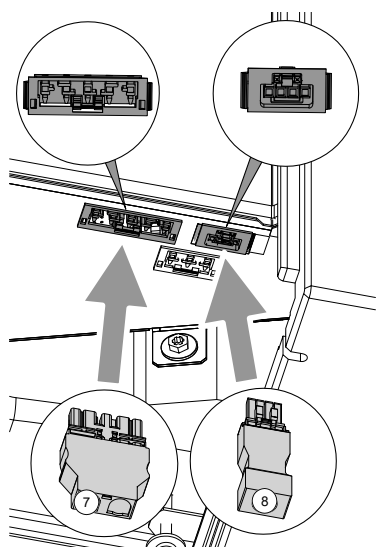
5. Voer de kabels door de kabelwartels (⑥) in de schakelkast.



6. Leg de stekkers op de buskabel en lastkabel van de warmtepomp.

→ Installatie- en gebruikershandleiding van de warmtepomp

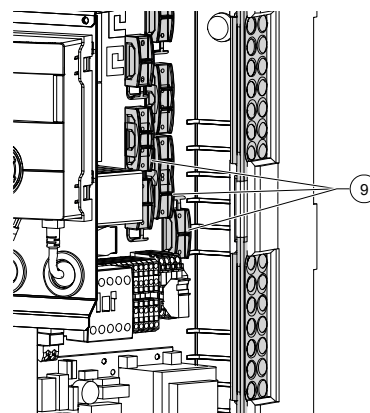
7. Steek de stekkers van de lastkabel van de warmtepomp (⑦) en van de buskabel (⑧) in de bijhorende bus aan de onderkant van de elektrische schakelkast.



8. Sluit verdere elektrische leidingen volgens het aansluitschema aan.

→ "Aansluitschema" van het betreffende type apparaat, vanaf pagina 26

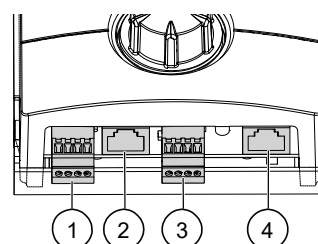
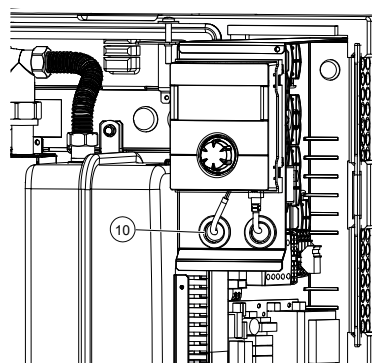
9. Leg alle kabels in de kabelgoten in de schakelkast, leid ze door de trekcontlasting (⑨) en schroef de trekcontlasting vast.



AANWIJZING

Het bedieningselement van de verwarmings- en warmtepompregelaar kan door middel van een geschikte netwerkkabel worden verbonden met een computer of netwerk, om de verwarmings- en warmtepompregelaar dan van daaruit te besturen.

Indien een dergelijke verbinding gewenst is, leid dan een afgeschermd netwerkkabel (⑩, categorie 6, met RJ45 connector) door de schakelkast en sluit deze aan op de overeenkomstige aansluiting van het bedieningselement.

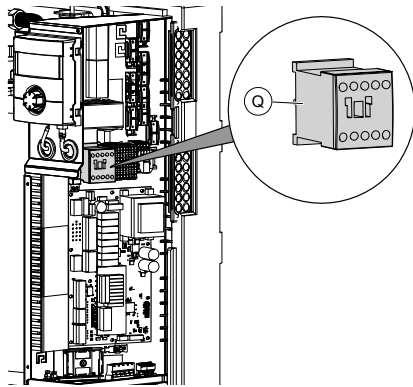


- 1 RS485 voor aansluiting van de ruimtebedieningseenheid RBE (toebehoren)
- 2 Aansluiting RJ45 netwerkkabel
- 3 Aansluiting LIN-buskabel op de besturingsprintplaat
- 4 Aansluiting RJ45 Modbus-kabel naar de Modbus-verdeler



AANWIJZING

Het elektrisch verwarmingselement is in de fabriek aangesloten op 9kW (6kW). Het kan op het relais Q op 6kW (4 kW) = 2 fasewerking werken, hiervoor Q5/6 losmaken. Of op 3 kW (2 kW) = 1 fasewerking, hiervoor Q5/6 en Q5/4 losmaken. De waarden tussen haakjes zijn voor het 6 kW-verwarmingselement. Losgeklemde kabels van lasdoppen voorzien. Alle bovengenoemde fases mogen losgeklemd worden (veiligheidstemperatuurbegrenzer).



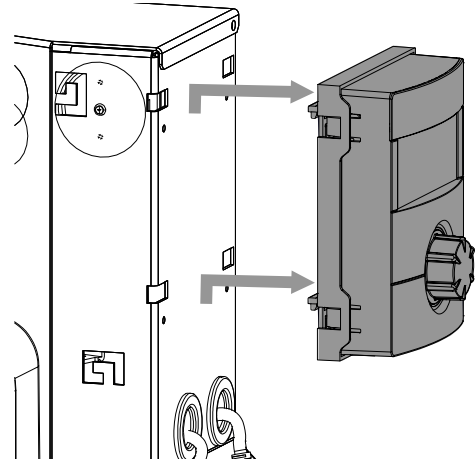
10. Sluit de elektrische schakelkast door de zijplaat weer aan te brengen.

8 Bedieningselement

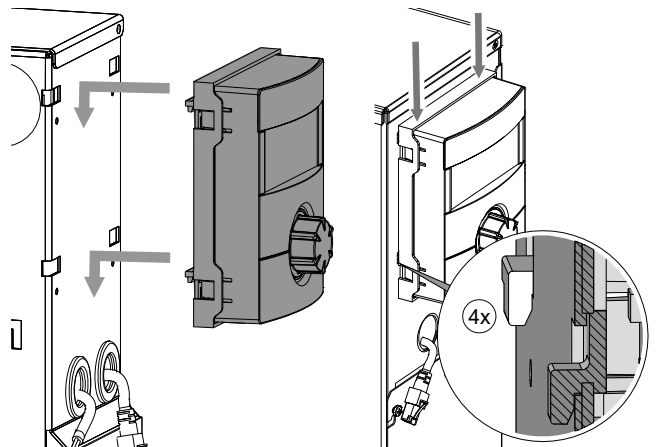
Het bedieningselement is reeds in de fabriek gemonteerd.

Als het bedieningselement om een of andere reden gedemonteerd moet worden:

1. Klem alle verbindingen aan de onderkant af of maak ze los.
2. Til het bedieningselement op.



Nieuwe montage van het bedieningselement:





9 Spoelen, vullen en ontluchten

9.1 Kwaliteit verwarmingswater

AANWIJZING

- Gedetailleerde informatie vindt u onder andere in de (Duitse) VDI-richtlijn 2035 “Voorkomen van schade in warmwaterverwarmingsinstallaties”
- vereiste pH-waarde: 8,2 ... 10;
bij aluminium materialen:
pH-waarde: 8,2 ... 8,5

- ▶ Vul de installatie uitsluitend met gedemineraliseerd verwarmingswater (VE-water) of met water overeenkomstig VDI 2035-norm (zoutarme werkwijze van de installatie).

Voordelen van de zoutarme werkwijze:

- geringe corrosieve eigenschappen
 - geen vorming van ketelsteen
 - ideaal voor gesloten verwarmingscircuits
 - ideale pH-waarde door zelfalkalisering na het vullen van de installatie
- ▶ Indien de benodigde waterkwaliteit niet kan worden ingesteld, de hulp van een vakbedrijf inroepen, dat zich in de behandeling van verwarmingswater gespecialiseerd heeft.
 - ▶ Bewaar een installatieboek bij voor warmwaterverwarmingsinstallaties met de relevante planingsgegevens (VDI 2035).

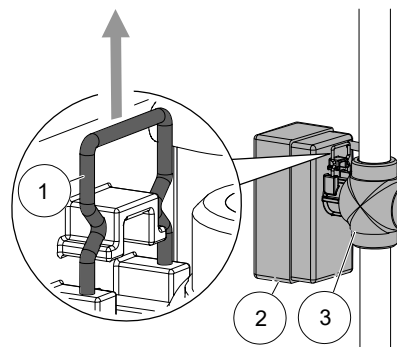
9.2 Verwarmings- en warmdrinkwaterlaadcircuit spoelen en vullen

- ✓ De afvoerleiding van de veiligheidsklep is aangesloten.
- ▶ Let erop dat de drempeldruk van de veiligheidsklep niet wordt overschreden.

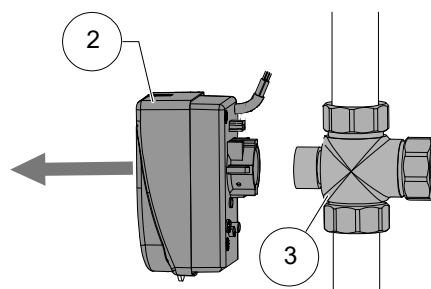
AANWIJZING

Ter ondersteuning van de spoel- en ontluchtingsprocedure kan ook het ontluchtingsprogramma van de regelaar genomen worden. Door het ontluchtingsprogramma is het mogelijk om afzonderlijke circulatiepompen en ook de omschakelklep aan te sturen. De demontage van de klepmotor is dan niet noodzakelijk.

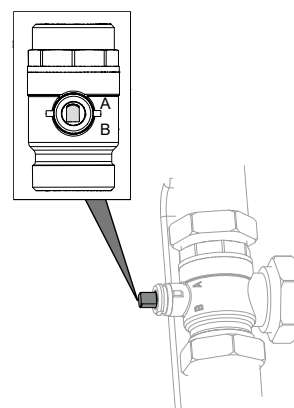
1. Ontlucht de installatie op het hoogste punt.
2. Trek de beugelstift (①) aan de achterkant van de klepmotor (②) op de 3-wegs omschakelklep (③, toebehoren) naar boven los.



3. Verwijder voorzichtig de klepmotor (②) naar voren van de 3-wegs omschakelklep (③).



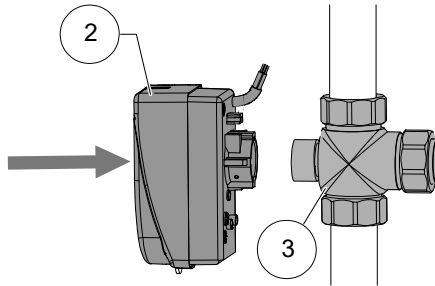
4. Draai de spil aan de 3-wegs omschakelklep, zodat de afgeronde zijde van de spil naar markering A van de aansluitingen op de 3-wegs omschakelklep gericht is.



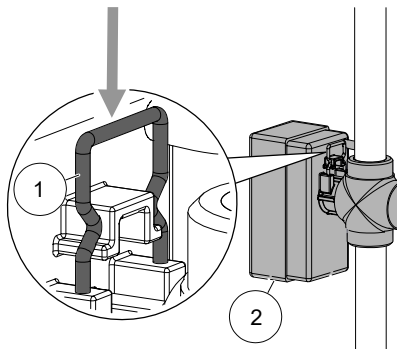
5. Spoel het warmdrinkwater-laadcircuit gedurende ca. 1 minuut.
6. Draai de spil, zodat de afgeronde zijde van de spil naar markering B van de aansluitingen op de 3-wegs omschakelklep gericht is.
7. Spoel het verwarmingscircuit grondig, tot er geen lucht meer uit ontsnapt.



8. Zet de klepmotor (②) op de 3-wegs omschakelklep (③).



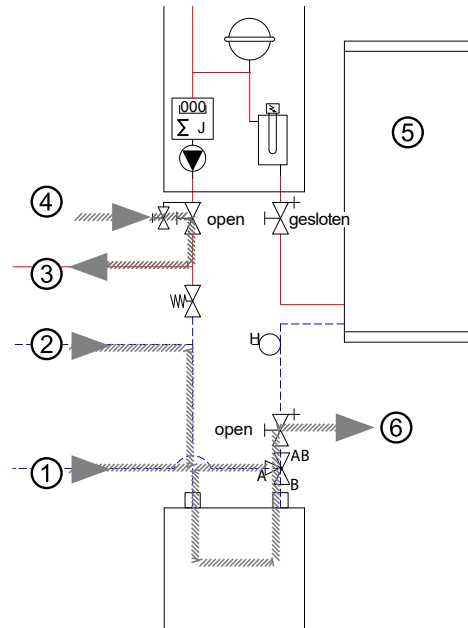
9. Steek de beugelstift (①) in de achterkant van de klepmotor (②).



10. Let erop dat de beugelstift correct is vastgeklit:

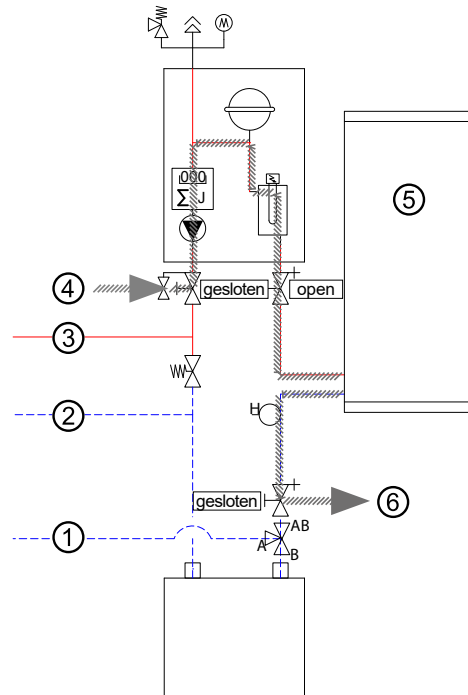
- ✓ De klepmotor zit vast op de 3-wegs omschakelklep.
- ✓ Beide punten van de beugelstift liggen op het uitstekende gedeelte.
- ✓ De punten van de stijgbeugelpen zijn niet meer dan ca. 2 mm zichtbaar.

Voorbeeld seriële opstelling reservoir:



- 1 Retour warm drinkwater
- 2 Retour verwarmingswater
- 3 Aanvoer verwarmingswater / warm drinkwater
- 4 Vulkraan
- 5 Warmtepomp
- 6 Afvoer

Voorbeeld seriële opstelling reservoir:



- 1 Retour warm drinkwater
- 2 Retour verwarmingswater
- 3 Aanvoer verwarmingswater / warm drinkwater
- 4 Vulkraan
- 5 Warmtepomp
- 6 Afvoer



11. De slangen aan vul- en aftapkranen omwisselen en de condensor van de warmtepomp via de retourleiding spoelen.
 12. Bovendien de ontluchtungsklep aan de condensor van de warmtepomp openen. De condensor ontluchten en na volledige ontluchting de ontluchtungsklep weer sluiten.
- → Gebruikershandleiding “omschakelklep”

10 Hydraulische aansluitingen isoleren

Hydraulische leidingen in overeenstemming met de lokale voorschriften isoleren.

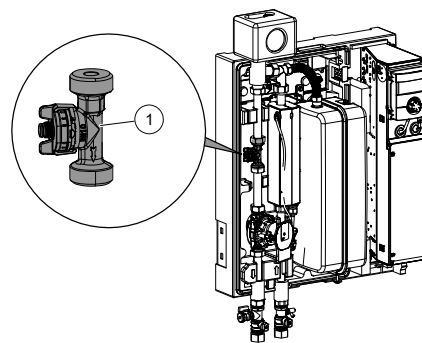
1. Open de afsluiters.
2. Voer een drukproef uit en controleer de dichtheid.
3. Isoleer de externe, plaatselijke buisleidingen.
4. Isoleer alle aansluitingen, armaturen en leidingen.

11 Overstortventiel

→ Installatie- en gebruikershandleiding warmtepomp

12 Debietmeter / warmtemeter (alleen met HDV varianten)

De in HDV apparaten geïntegreerde debietmeter / warmtemeter (①) wordt gebruikt voor de meting van de hoeveelheid warmte die de verwarmingsinstallatie opwekt en ter beschikking staat voor de bereiding van warm water en de verwarming van het gebouw.



De debietmeter / warmtemeter meet de doorstroming en het temperatuurverschil in het laadcircuit. Het meetbereik wordt in de verwarmings- en warmtepompregelaar ingesteld. De gemeten waarden kunnen op het display van het bedieningselement uitgelezen worden.

→ Installatie- en gebruiksaanwijzing van de warmtepomp

13 Inbedrijfstelling

- Gebruiksaanwijzing van de verwarmings- en warmtepompregelaar
- Installatie- en gebruikershandleiding warmtepomp



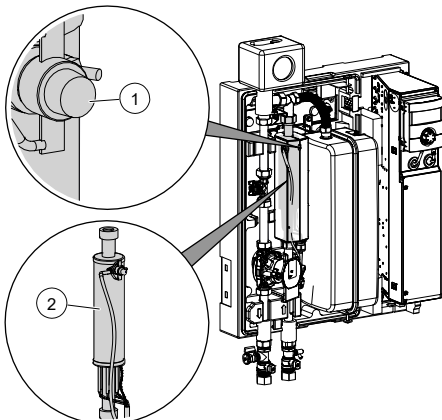
14 Storingen

- ▶ Stel de oorzaak van de storing vast via het diagnoseprogramma van de verwarmings- en warmtepompregelaar.
- ▶ Raadpleeg de lokale partner van de fabrikant of de klantenservice. Houd hierbij de storingsmelding en het apparaatnummer (zie "Typeplaat") klaar.

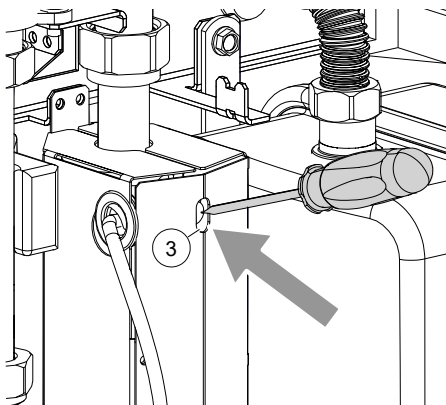
14.1 Veiligheidstemperatuurbegrenzer ontgrendelen

In het elektrische verwarmingselement is een veiligheidstemperatuurbegrenzer ingebouwd. Bij een uitval van de warmtepomp of lucht in de installatie:

- ▶ Controleren of de reset-knop (①) in het midden van de veiligheidstemperatuurbegrenzer (②) uitgesprongen is (bevindt zich onder de afdekking).



- ▶ Druk de uitgesprongen resetknop (①) met een kleine schroevendraaier (③) weer in.



- ▶ Indien de veiligheidstemperatuurbegrenzer herhaaldelijk reageert, dient de lokale partner van de fabrikant of de klantenservice te worden geraadpleegd.

15 Demontage en verwijdering

15.1 Demontage

- ▶ Sorteert de componenten volgens de materialen.

15.2 Verwijdering en recycling

- ▶ De componenten van het apparaat en de verpakkingsmaterialen dienen volgens de lokale voorschriften voor recycling te worden afgevoerd.

Back-up batterij

1. Schuif de back-up batterij op de printplaat van het bedieningselement met een schroevendraaier uit.
2. Verwijder de back-up batterij in overeenstemming met de lokale voorschriften.





Technische gegevens / leveringsomvang

HV...

Toebehoren voor warmtepomptype			HV 9-1/3	HV 12-3
Lucht / water 8 kW met vermogensregeling lucht / water 12 kW met vermogensregeling		• ja – nee	• –	• •
Lucht / water dual met vermogensregeling		• ja – nee	– –	– –
Lucht / water 7 kW tot 8 kW lucht / water 10 kW tot 18 kW	Buitenopstelling	• ja – nee	– –	– –
Lucht / water 9 kW tot 14 kW RX	Buitenopstelling	• ja – nee	– –	– –
Lucht / water dual	Buitenopstelling	• ja – nee	– –	– –
Lucht / water dual RX	Buitenopstelling	• ja – nee	– –	– –
Opstellingsplaats				
Kamertemperatuur	min. max.	°C	5 35	5 35
Relatieve luchtvochtigheid		%	60	60
Geluid				
Geluidsdrumniveau op 1 m afstand	binnen	dB(A)	36	36
Geluidsvermogeniveau	binnen	dB(A)	44	44
Verwarmingcircuit				
Volumestroom: minimaal maximaal (buisafmetingen zie warmtepomp)		l/h l/h	600 1200	600 1900
Vrije opvoerhoogte drukverlies volumestroom		bar bar l/h	0,7 – 1200	0,6 – 1900
Maximaal toelaatbare bedrijfsdruk		bar	3	3
Regelgebied circulatiepomp	min. max.	l/h	600 1200	600 1900
Algemene apparaatgegevens				
Gewicht totaal		kg	25	40
Gewicht afzonderlijke componenten		kg kg kg	– – –	– – –
Elektrische gegevens				
Spanningscode alpolige afzekering warmtepomp**) 1 fase		... A	1~N/PE/230V/50Hz B16	1~N/PE/230V/50Hz B16
Spanningscode alpolige afzekering warmtepomp**) 3 fasen		... A	– –	3~N/PE/400V/50Hz B16
Spanningscode afzekering stuurspanning **) 1 fase		... A	1~N/PE/230V/50Hz B10	1~N/PE/230V/50Hz B10
Spanningscode afzekering elektrisch verwarmingselement **) 1 fase		... A	1~N/PE/230V/50Hz B32	– –
Spanningscode afzekering elektrisch verwarmingselement **) 3 fasen		... A	3~N/PE/400V/50Hz B10	3~N/PE/400V/50Hz B16
Beschermingsgraad		IP	20	20
Zmax		Ω	–	–
Aardlekschakelaar	indien vereist	type	B	B
Vermogen elektrisch verwarmingselement 3 2 1 fasig		kW kW kW	6 4 2	9 6 3
Opgenomen vermogen circulatiepomp verwarmingcircuit	min. max.	W	4 75	4 75
Overige apparaat informatie				
Veiligheidsafsluiter verwarmingcircuit Drempeldruk	bij de levering inbegrepen: • ja – nee bar		• 3	• 3
Buffervat voor tijdelijke opslag Volume	bij de levering inbegrepen: • ja – nee l		– –	– –
Expansievat verwarmingcircuit Volume Drempeldruk	bij de levering inbegrepen: • ja – nee l bar		• 12 1,5	• 13 1,0
Overstortventiel omschakelklep verw. -warm drinkwater	geïntegreerd: • ja – nee		– –	– –
Trillingsontkoppelingen verwarmingcircuit	bij de levering inbegrepen of geïntegreerd: • ja – nee		–	–
Regelaar Warmtehoeveelheidsregistratie Extra bord	bij de levering inbegrepen of geïntegreerd: • ja – nee		• • –	• • –
*) alleen compressor, **) lokale voorschriften in acht nemen Index: i			813318b	813319b



HDV...

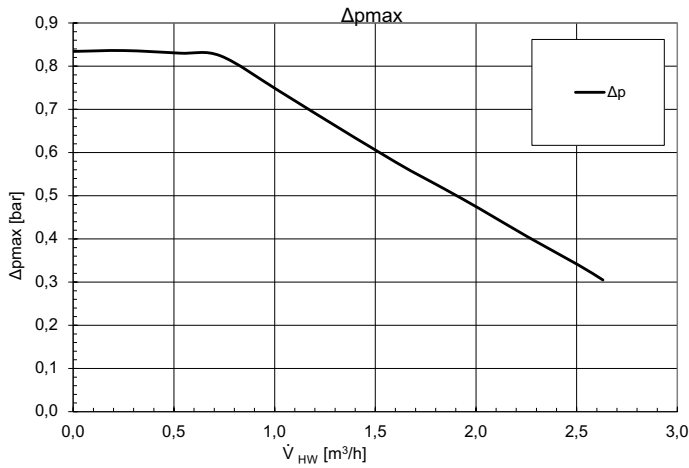
Technische gegevens / leveringsomvang

Toebehoren voor warmtepomptype				HSDV 9M1/3	HSDV 12.1M3
Lucht / water met vermogensregeling	Binnen- en buitenopstelling	4 kW 8 kW 12 kW	• ja – nee	– –	– –
Lucht / water dual met vermogensregeling	Buitenopstelling	9 kW	• ja – nee	•	•
Lucht / water met vermogensregeling	Buitenopstelling	5 kW 7 kW	• ja – nee	– –	– –
Lucht / water	Buitenopstelling	14 kW 18 kW	• ja – nee	–	–
Lucht / water dual	Buitenopstelling	5 kW 7 kW 9 kW	• ja – nee	–	–
Opstellingsplaats					
Kamertemperatuur	min. max.	°C		5 35	5 35
Relatieve luchtvochtigheid maximum (niet-condenserend)		%		60	60
Geluid					
Geluidsdrumniveau op 1 m afstand	binnen	dB(A)		33	33
Geluidsvermogeniveau	binnen	dB(A)		46	46
Verwarmingcircuit					
Volumestroom: minimaal maximaal (buisafmetingen zie warmtepomp)		l/h l/h		700 1600	700 1600
Vrije opvoerhoogte drukverlies volumestroom		bar bar l/h		0,65 – 1150	0,81 – 1150
Maximaal toelaatbare bedrijfsdruk		bar		3	3
Regelgebied circulatiepomp	min. max.	l/h		600 1200	600 1900
Algemene apparaatgegevens					
Gewicht totaal		kg		150	161
Gewicht afzonderlijke componenten		kg kg kg		– – –	– – –
Warmdrinkwaterreservoir					
Netto-inhoud		l		180	279
Beschermingsanode	Externe stroom Magnesium		• ja – nee	– •	– •
Warmdrinkwatertemperatuur warmtepompbedrijf elektrisch verwarmingselement		tot °C tot °C		60 65	60 65
Hoeveelheid mengwater volgens ErP: 2009/125/EG (bij 40 °C, verbruik van 10 l/min)		l		230	365
Warmhoudverlies volgens ErP: 2009/125/EG (bij 65 °C)		W		55	66
Bedrijfsdruk Max. druk Testdruk		bar bar bar		6 10 13	6 10 13
Elektrische gegevens					
Spanningscode alpolige afzekering warmtepomp ^{*)} ^{**)}	1 fase	... A		1~N/PE/230V/50Hz B16	1~N/PE/230V/50Hz B16
Spanningscode alpolige afzekering warmtepomp ^{*)} ^{**)}	3 fasen	... A		– –	– –
Spanningscode afzekering stuurspanning ^{**)}		... A		1~N/PE/230V/50Hz B16	1~N/PE/230V/50Hz B16
Spanningscode afzekering elektrisch verwarmingselement ^{**)}	1 fase	... A		1~N/PE/230V/50Hz B25	– –
Spanningscode afzekering elektrisch verwarmingselement ^{**)}	3 fasen	... A		3~N/PE/400V/50Hz B10	3~N/PE/400V/50Hz B16
Beschermingsgraad		IP		20	20
Aardlekschakelaar	indien vereist	type		B	B
Vermogen elektrisch verwarmingselement	3 2 1 fasig	kW kW kW		6 4 2	9 6 3
Opgenomen vermogen circulatiepomp verwarmingcircuit	min. max.	W		4 75	10 150
Overige apparaatinformatie					
Veiligheidsafsluiter verwarmingcircuit Drempeldruk	bij de levering inbegrepen: • ja – nee bar			• 3	• 3
Buffervat voor tijdelijke opslag Volume	bij de levering inbegrepen: • ja – nee l			• 62	• 83
Expansievat verwarmingcircuit Volume Drempeldruk	bij de levering inbegrepen: • ja – nee l bar			• 12 1,5	• 12 1,0
Overstortventiel omschakelklep verwarmen - warm tapwater	geïntegreerd: • ja – nee			• •	• •
Trillingsontkoppelingen verwarmingcircuit	bij de levering inbegrepen of geïntegreerd: • ja – nee			–	–
Regelaar Warmtehoeveelheidsregistratie Extra bord	bij de levering inbegrepen of geïntegreerd: • ja – nee			• • –	• • –
*) alleen compressor, **) lokale voorschriften in acht nemen Index: m				813324a	813327c



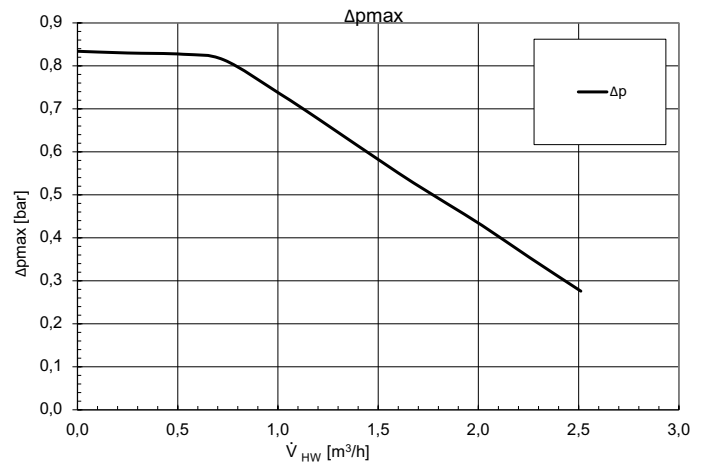
Vrije opvoerhoogte

HV9-1/3



823282

HDV9-1/3

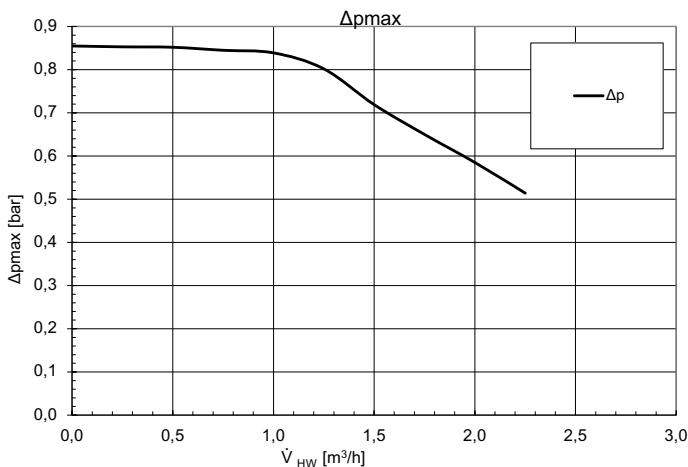


823286

Legenda: NL823282 / NL823286

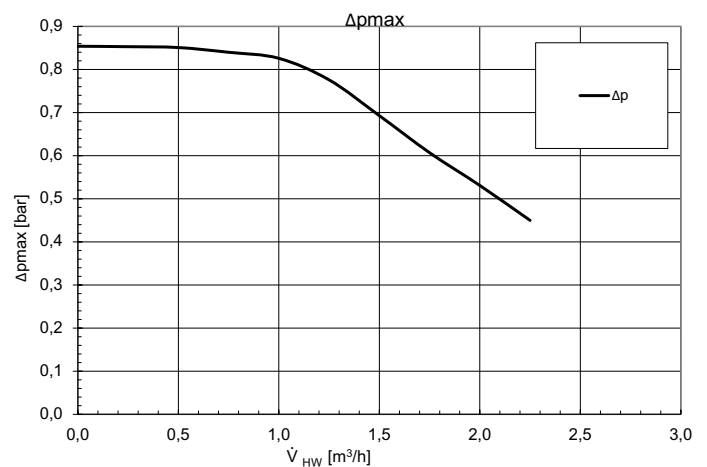
\dot{V}_{HW}	Volumestroom verwarmingswater
Δp_{max}	Vrije opvoerhoogte maximaal

HV 12-3



823283

HDV 12-3



823287

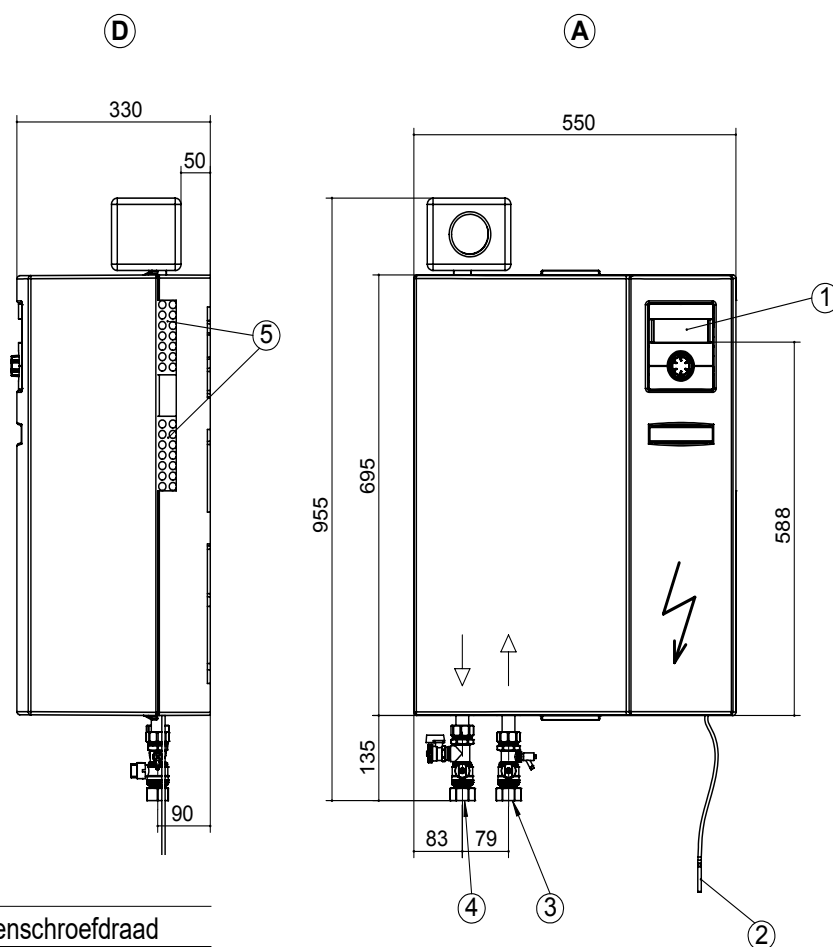
Legenda: NL823283 / NL823287

\dot{V}_{HW}	Volumestroom verwarmingswater
Δp_{max}	Vrije opvoerhoogte maximaal



H(D)V 9-1/3

Maattekeningen



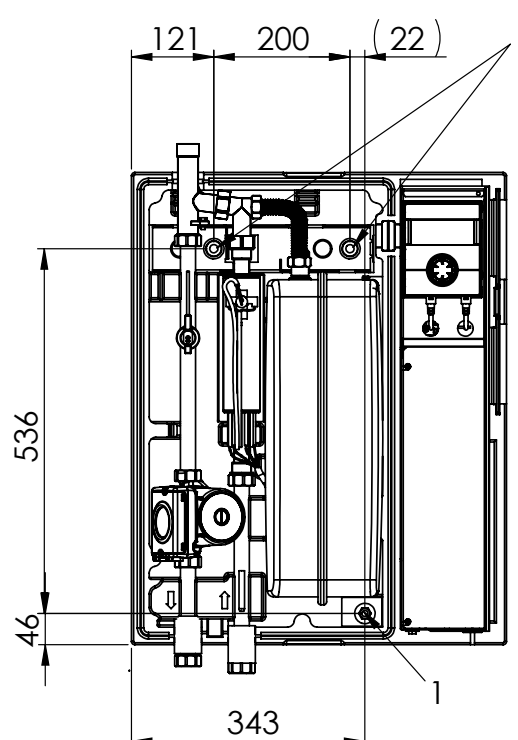
Legenda: NL819396

Alle maten in mm.

Pos.	Naam
A	Vooraanzicht
D	Zijaanzicht van rechts
1	Bedieningselement
2	Retoursensor ca. 5,5m vanaf apparaat
3	Verwarmingswatingang (aanvoer) Rp 1" binnenschroefdraad
4	Uitgang verwarmingswater (aanvoer)Rp 1" binnenschroefdraad
5	Doorvoeren voor elektrische en sensorkabels

De hydraulische module wordt in de verwarmingsaanvoer geïnstalleerd!

Boorschema



Legenda: NL819403a

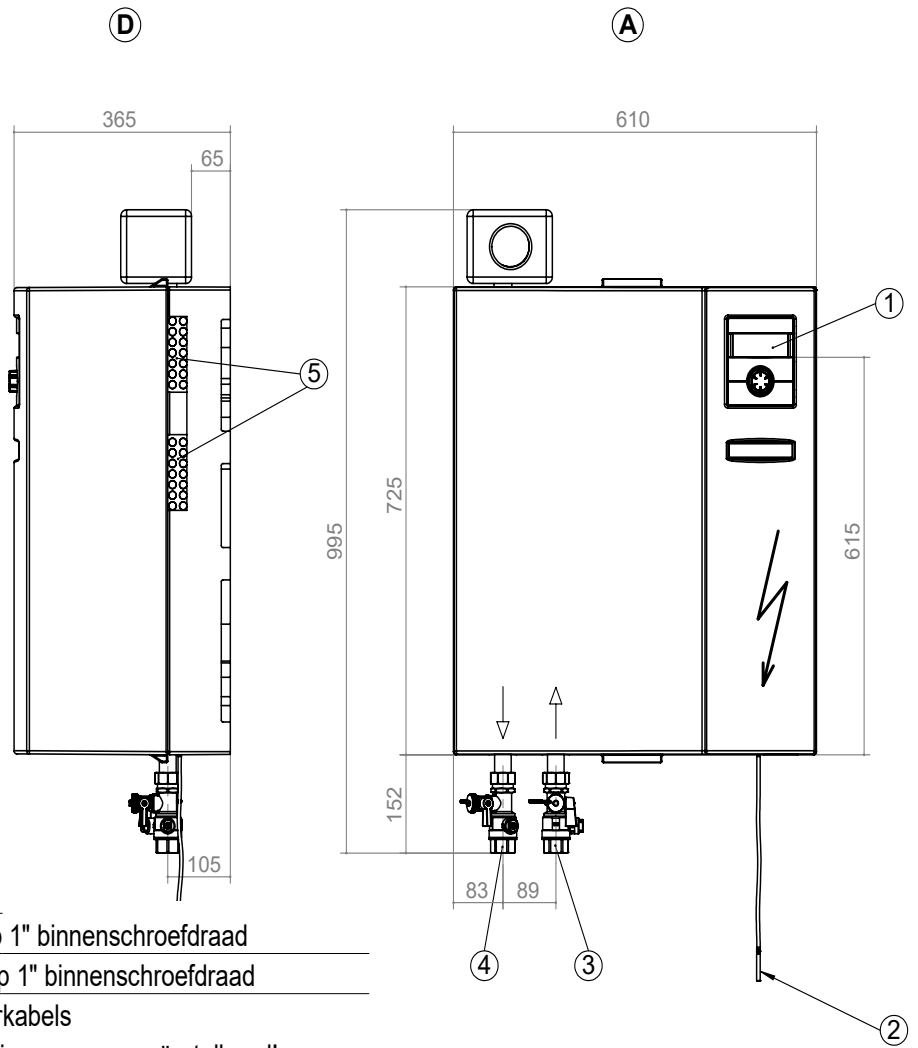
Alle maten in mm. Afstanden voor boorschema.

Pos.	Naam
1	Boorgat Ø12 voor plug (Toebehorenpakket)



Maattekeningen

H(D)V 12-3

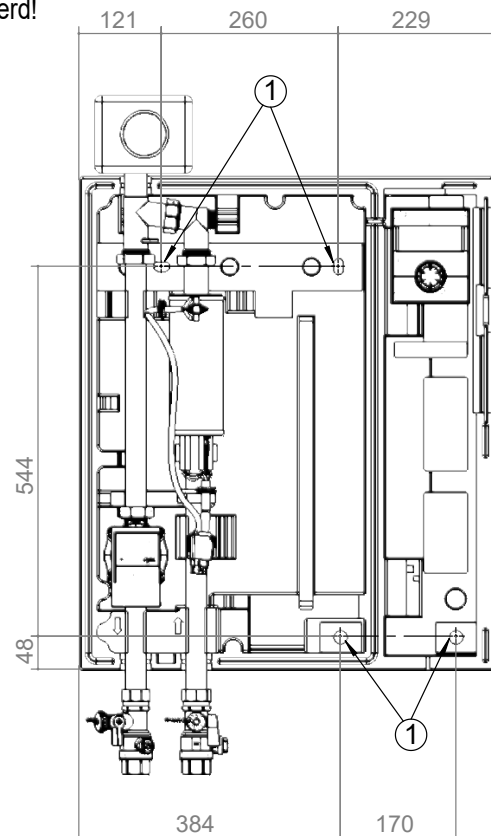


Legenda: NL819487
 Alle maten in mm.

Pos.	Naam
A	Vooraanzicht
D	Zijaanzicht van rechts
1	Bedieningselement
2	Retoursensor ca. 5,5m vanaf apparaat
3	Verwarmingswateringang (aanvoer) Rp 1" binnenschroefdraad
4	Uitgang verwarmingswater (aanvoer)Rp 1" binnenschroefdraad
5	Doorvoeren voor elektrische en sensorkabels

De hydraulische module wordt in de verwarmingsaanvoer geïnstalleerd!

Boorschema

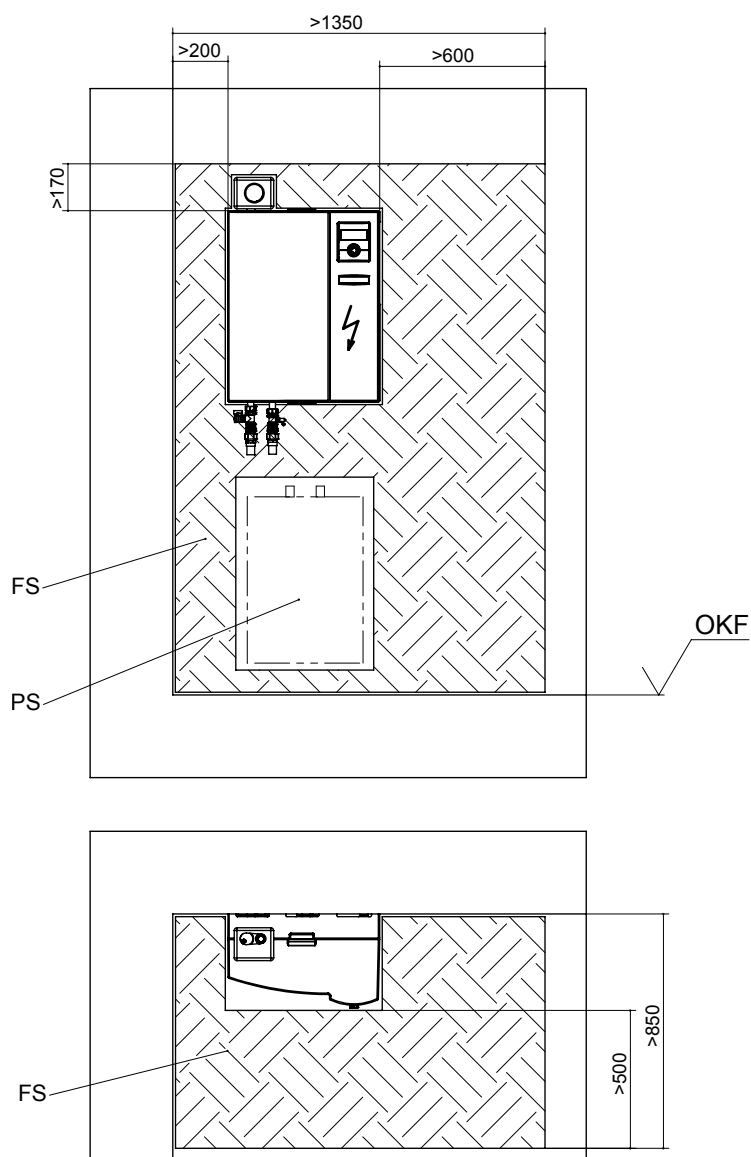


Legenda: NL819493
 Alle maten in mm. Afstanden voor boorschema.

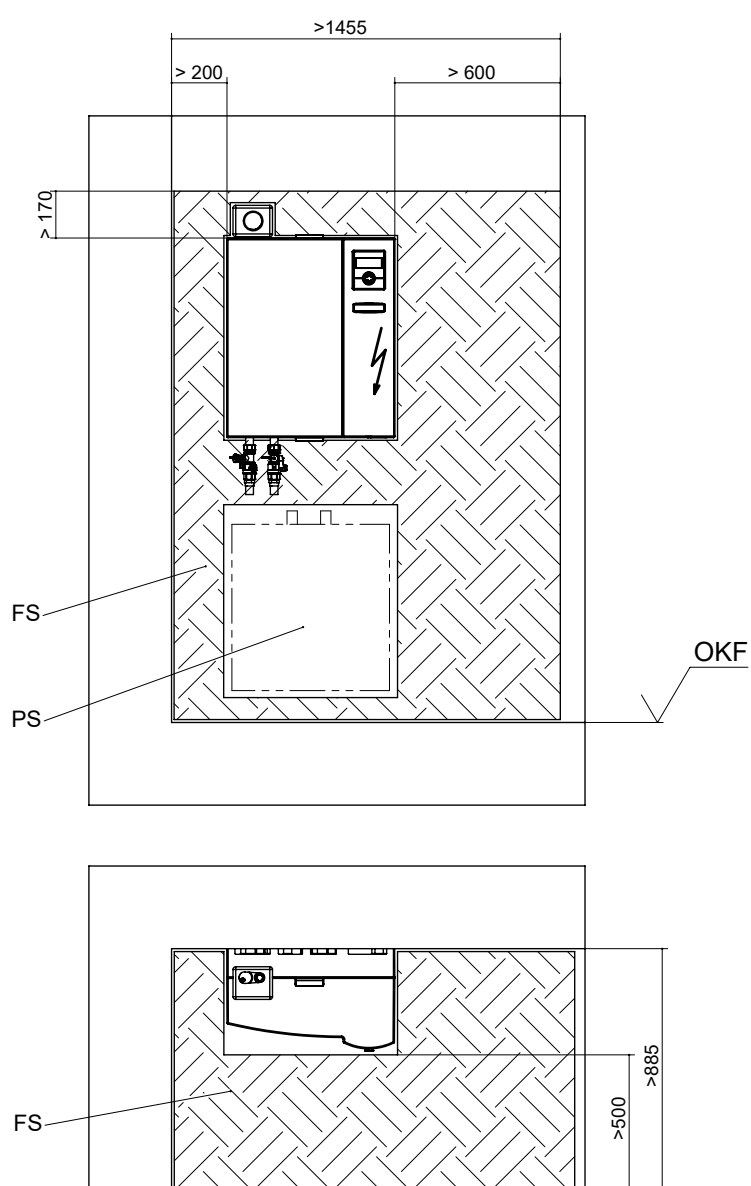
Pos.	Naam
1	Boorgat Ø12 voor plug (Toebehorenpakket)



Opstellingschema H(D)V 9-1/3



Opstellingschema H(D)V 12-3



Legenda: NL819398 / 819488

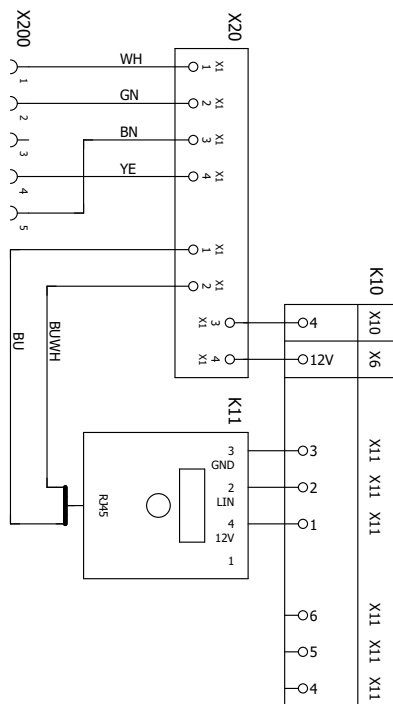
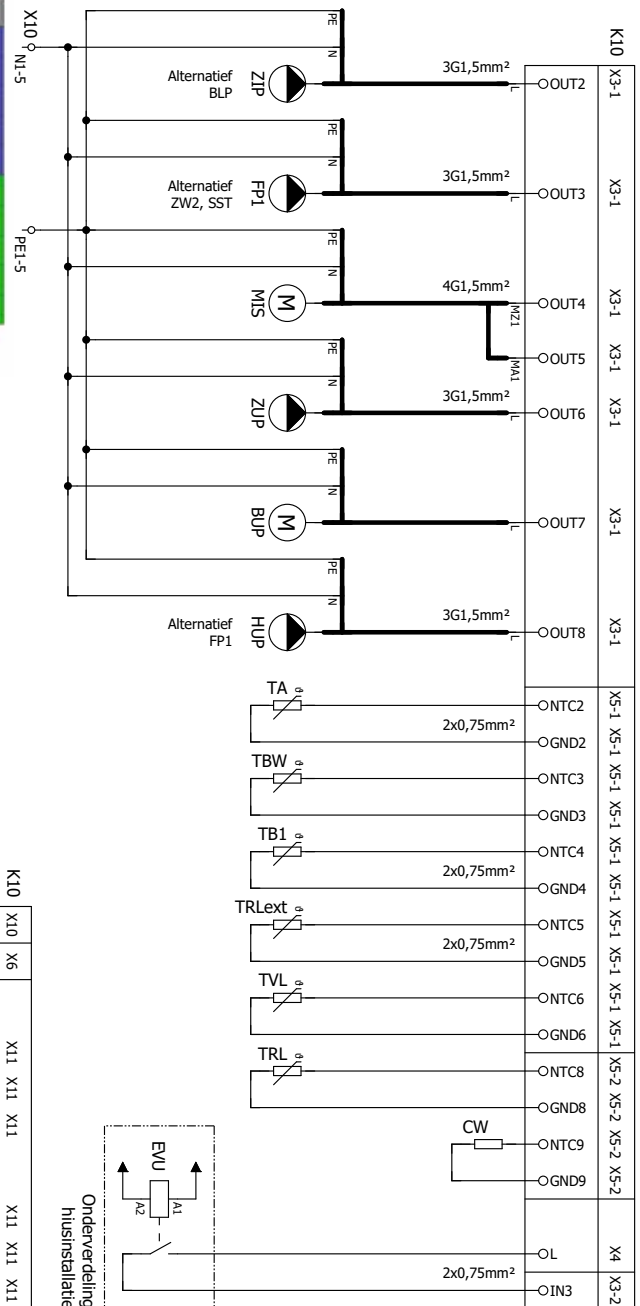
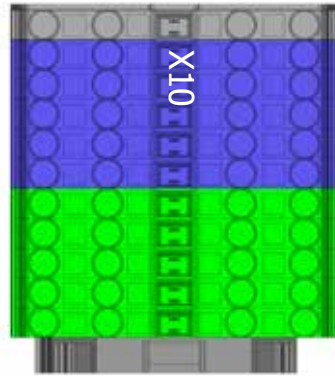
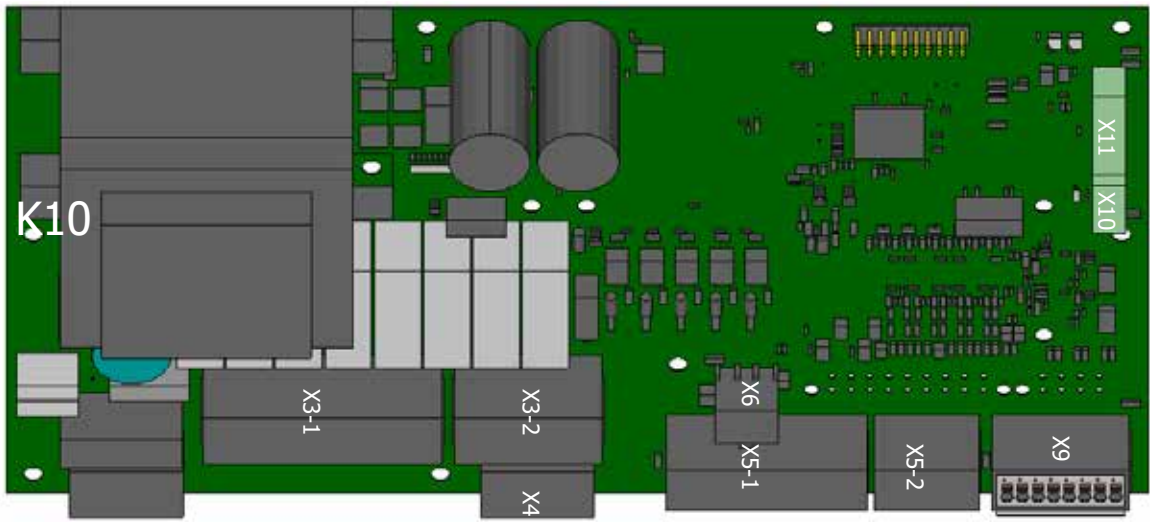
Alle maten in mm.

Pos.	Naam
FS	Vrije ruimte voor servicedoeleinden
OKF	Bovenkant montagevloer
PS	Vrije ruimte voor hangend buffervat mogelijk



Aansluitschema 1/2

HV...



LET OP

De aangegeven kabeldoorsneden zijn slechts bedoeld als richtlijn voor de elektricien! Ze moeten worden aangepast aan de regionale voorschriften en de gebruiksomstandigheden (bijv. kabellengte, stroombelastbaarheid, omgevingstemperatuur, installatietype).

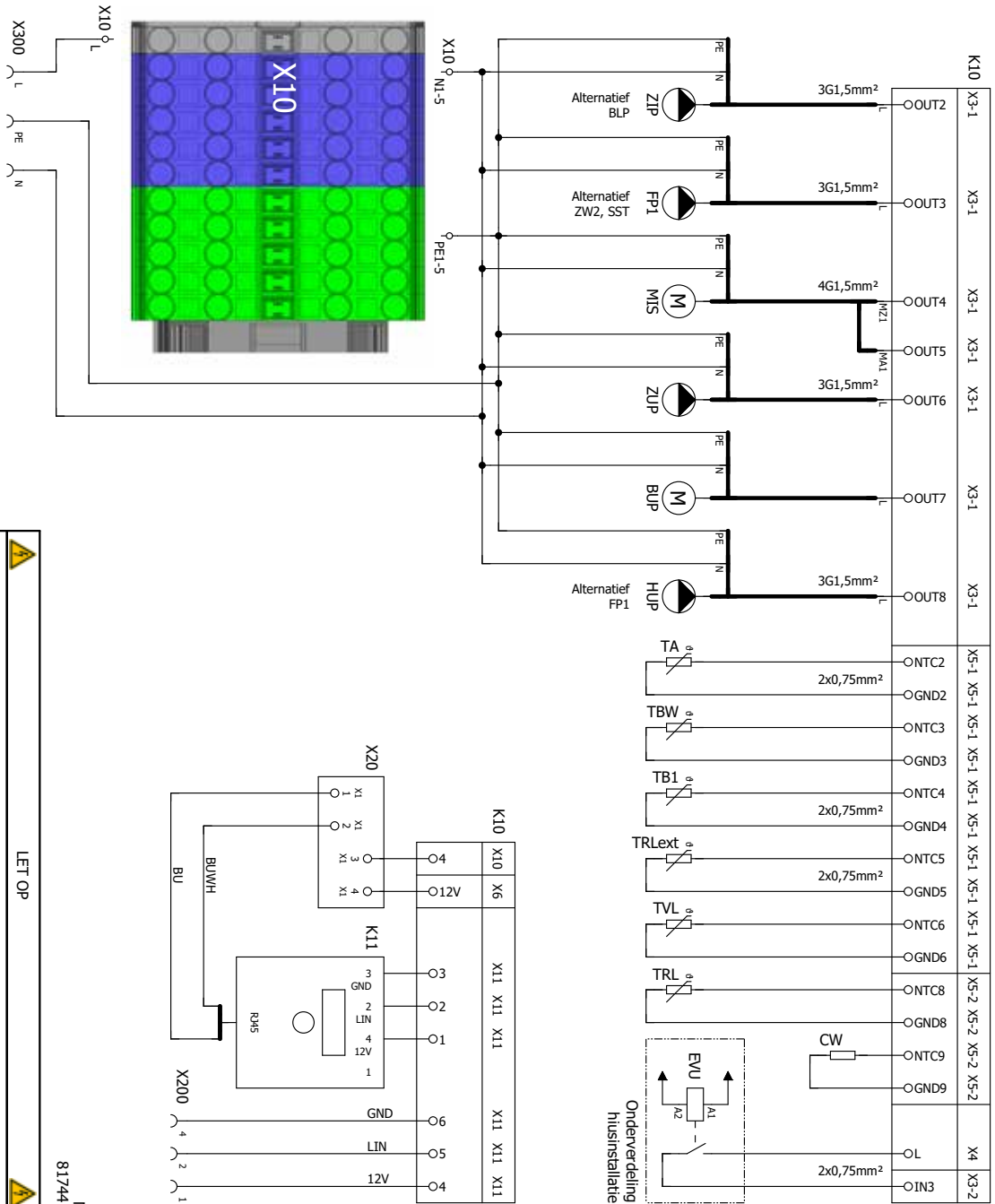
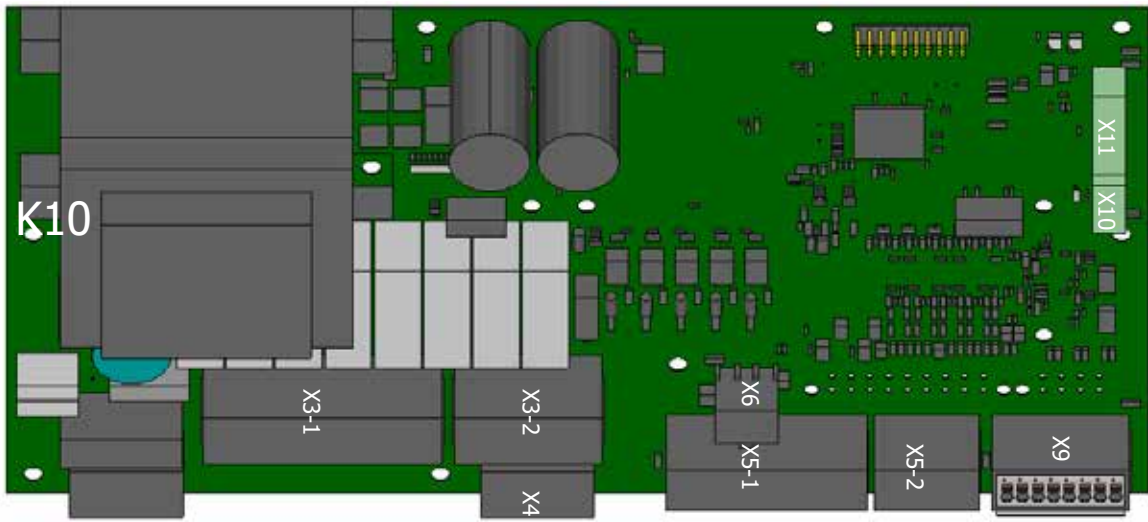
NL
831216a

Zie beschermingsbericht ISO 16016.



Aansluitschema 1/2

HDV...



LET OP

De aangegeven kabeldoorsneden zijn slechts bedoeld als richtlijn voor de elektricien! Ze moeten worden aangepast aan de regionale voorschriften en de gebruiksomstandigheden (bijv. kabelengte, stroombelastbaarheid, omgevingstemperatuur, installatietype)!

NL
817445a

Zie beschermingsbericht ISO 16016.

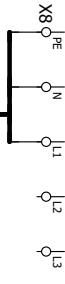
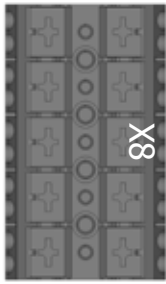


Aansluitschema netspanning warmtepomp 1~230V + elektrisch verwarmingselement 3~400V

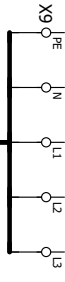
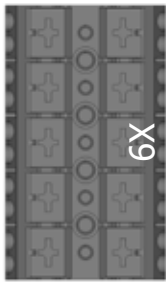
H(D)V 9-1/3
H(D)V 12-3

0
1
2
3
4
5
6
7
8
9

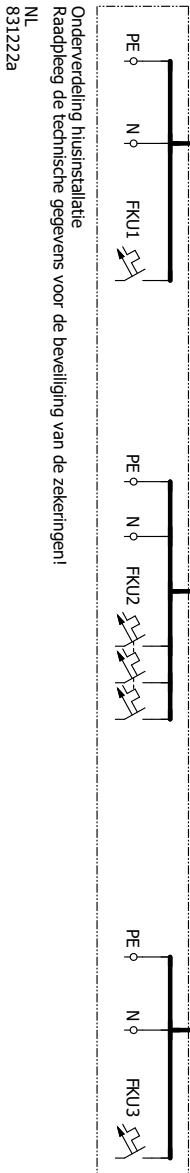
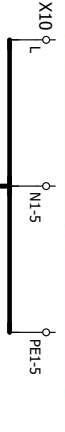
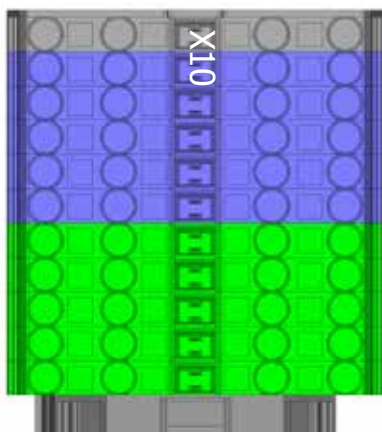
1x230V 50Hz / N / PE
Invoer vermogen compressor



3x400V 50Hz / N / PE
Toevoer elektrisch verwarmingselement



1x230V 50Hz / N / PE
Toevoer regeling



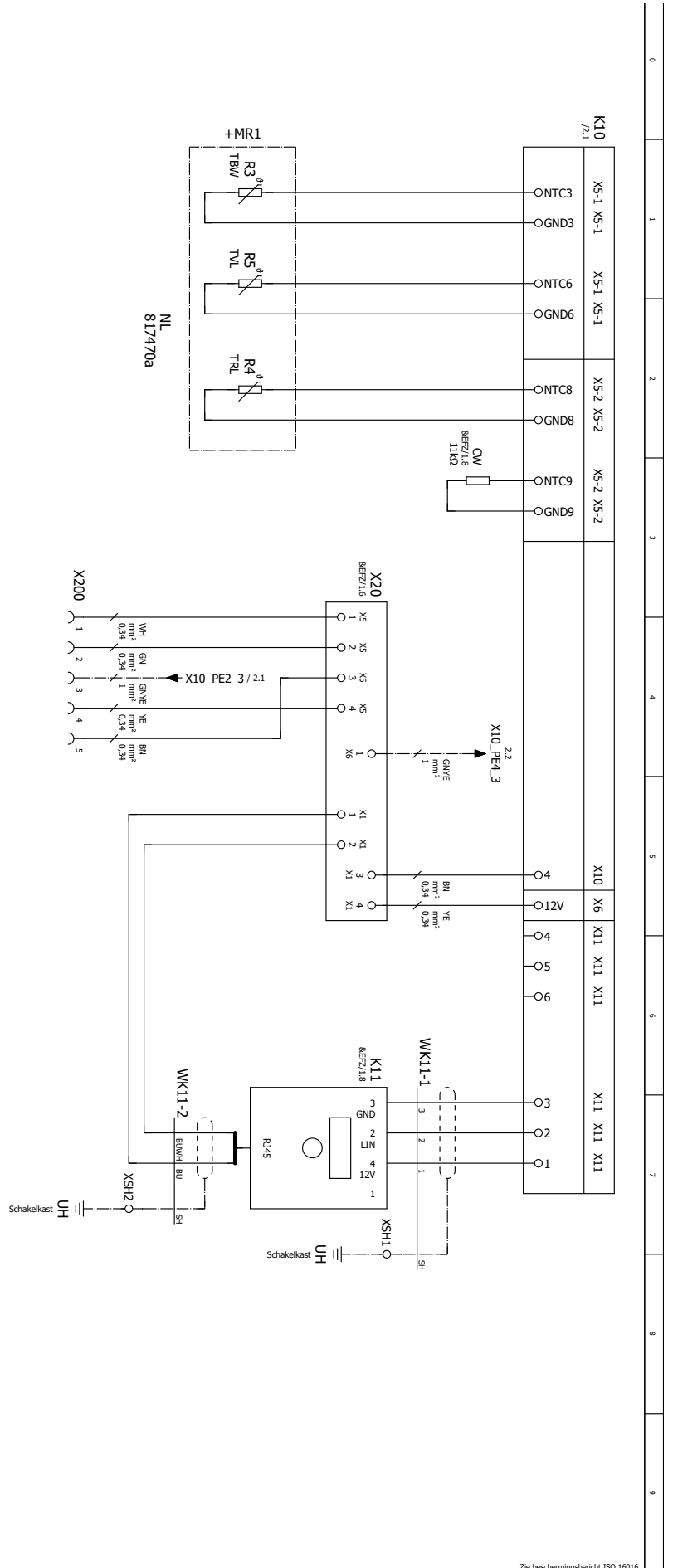
Onderverdeling thuisinstallatie
Raadpleeg de technische gegevens voor de beveiliging van de zekeringen!
NL
831222a

Bedrijfsmiddel	Beschrijving
FKU1	Stroomonderbreker compressor
FKU2	Stroomonderbreker elektrisch verwarmingselement
FKU3	Stroomonderbreker regeling
X8	Aansluitklem voor compressor
X9	Aansluitklem voor elektrisch verwarmingselement
X10	Aansluitklem voor regeling



HV...

Stroomschema 3/4

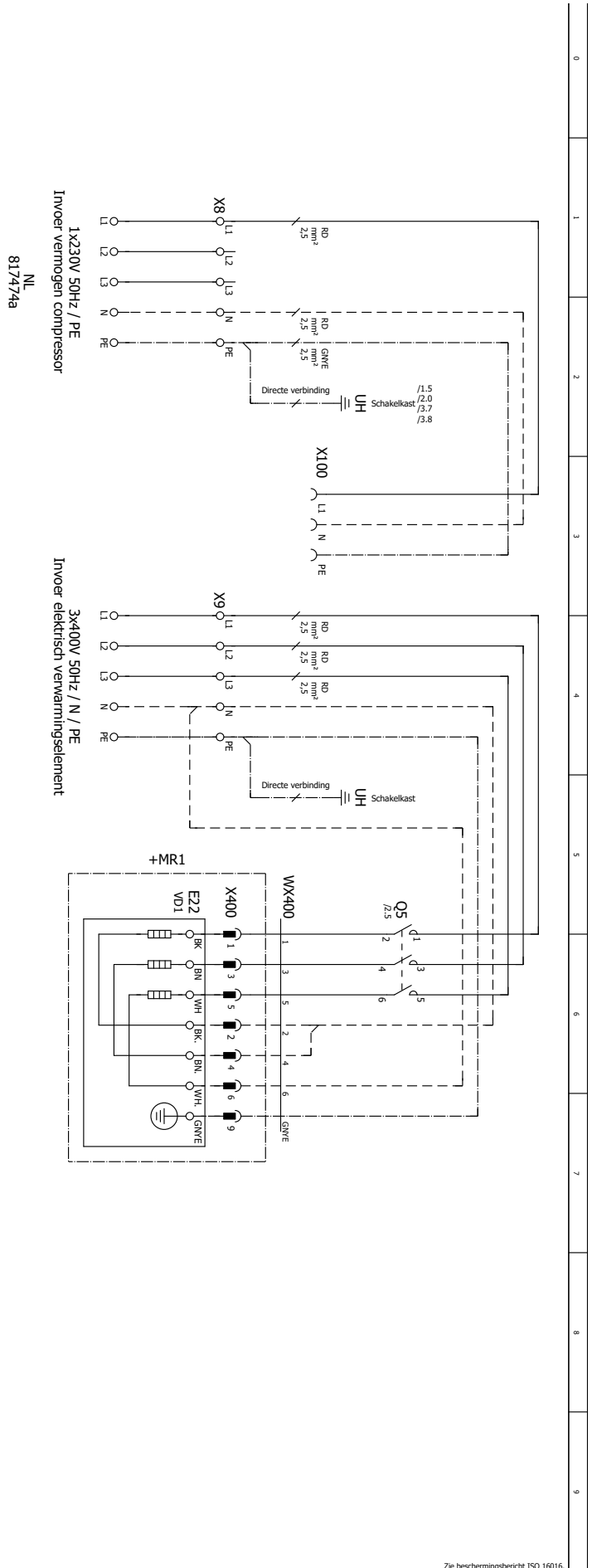


Zie beschermingsbericht ISO 16016.

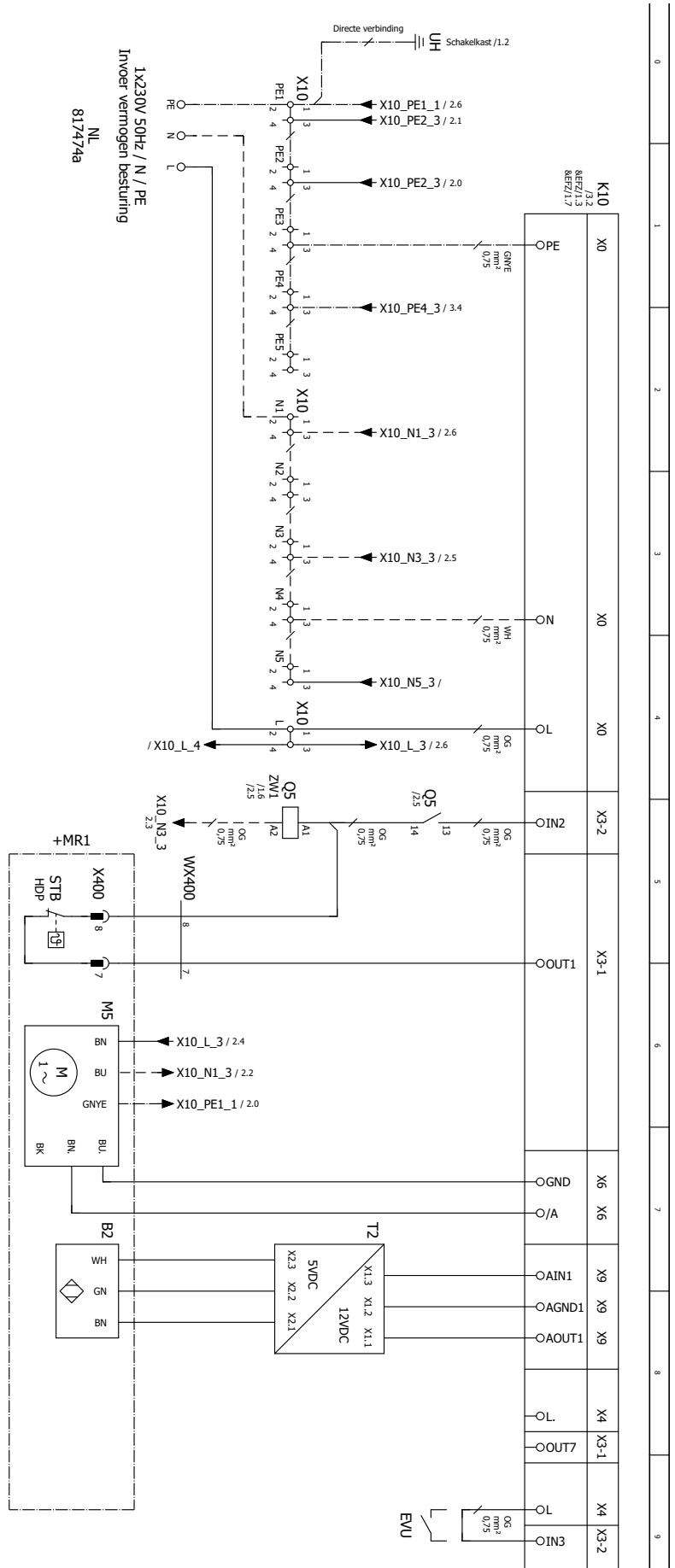


HDV...

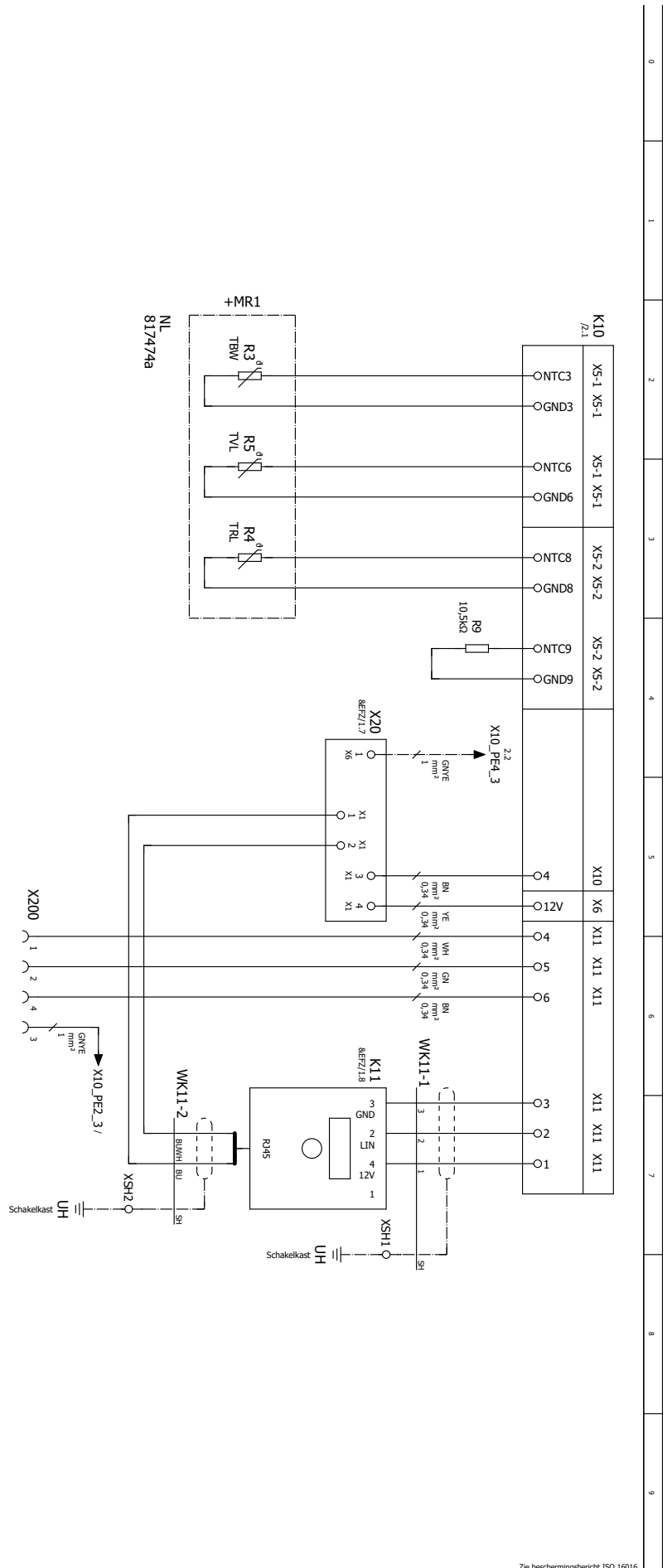
Stroomschema 1/4



Zie beschermingsbericht ISO 16016.



Zie beschermingsbericht ISO 15016.



Zie beschermingsbericht ISO 16016.









ait-deutschland GmbH
Industriestraße 3
D-95359 Kasendorf

www.ait-deutschland.eu