

Bewegingsmelder M34LR, KNX®, 5 kanalen, 39-41 m, IP40, voor inbouwdoos, zwart

350-34013

CE

4 jaar
garantie

KNX



KNX®



master/secondair



IP40



10 lx – 2,000
lx



360°



ø 41 m vanop
een hoogte
van 3 m



2 m – 3 m



inbouwdoos



Detectiebereik

H	A Walking	B Across	C Towards
2.5 m	ø 39 m	ø 26 m	ø 6 m
3.0 m	ø 41 m	ø 27 m	ø 7 m

Measured according to EN/IEC61180



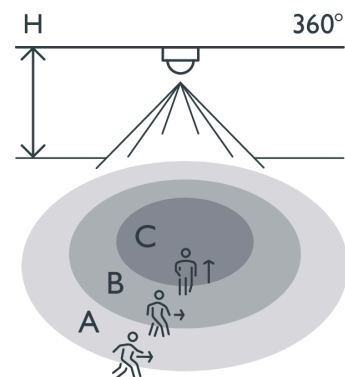
Deze bewegingsmelder met lang bereik en 5 kanalen is geschikt voor KNX®-systemen. Je kunt de melder monteren in een inbouwdoos. Veerklemmen voor inbouw en een opbouwdoos kunnen afzonderlijk besteld worden. De melder voldoet aan de Europese norm voor EMC en veiligheid EN 60669-2-1.

Afwerkingskleur: zwart

Compatible secondary detectors: 350-34013

Compatible master detectors:

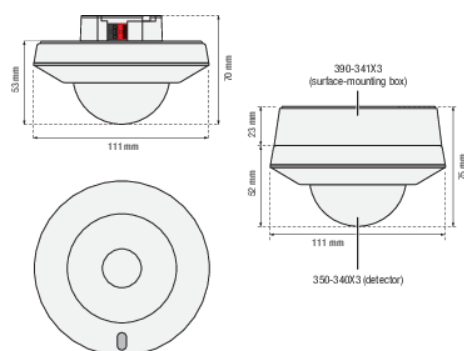
- Performant (tot 41 m)
- Insteekklemmen voor snelle montage
- Eenvoudige configuratie (goed gestructureerd ETS-bestand)
- 5 kanalen
- Verschillende toepassingen: aanwezigheid, lux, schakelaar met constantlichtregeling, HVAC, alarm
- IP40
- Voor inbouwdoos, inbouw of opbouw met behulp van de bijhorende accessoires



Technische gegevens

Bijpassende secundaire detectoren	350-34013
Configuratie	master/secundair
Voedingsspanning	30 Vdc via KNX®-bus
Detector output	KNX®
Maximaal stroomverbruik	10 mA
Uitschakelvertraging	1 sec – 65,535 sec
Maximaal verbruik	0.3 W
Detectiehoek	360 °
Detectiebereik (PIR)	ø 41 m vanop een hoogte van 3 m
Minimale omgevingstemperatuur	-20 °C
Maximale omgevingstemperatuur	+50 °C
Montage	inbouwdoos
Montagehoogte	2 m – 3 m
Afwerkingskleur	zwart
Kleur RAL (bij benadering)	9011
Afmetingen zichtbaar (HxBxD)	111 mm x 111 mm
Afmetingen (HxBxD)	111 mm x 111 mm x 70 mm
Beschermingsgraad	IP40
Slagvastheid	IK02
Instellingen wijzigen	ETS-software

Afmetingen



Aansluitschema

