

Impulsrelais 16 A



Jaloeziën en
rolluiken



Lichtbesturing in
woonkamers



Lichtbesturing
in slaapkamers



Lichtbesturing
in gangen
(hotels, kantoren
en ziekenhuizen)



SERIE
20

Bestelvoorbeeld

Voorbeeld: Serie 20, moduulbouwvorm, met 2 maakcontacten voor 16 A, 12 V DC aansluitspanning, contactmateriaal AgSnO₂.

2 0 . 2 2 . 9 . 0 1 2 . 4 0 0 0

Serie
Type
2 = Voor 35 mm rail (EN 60715)

Aantal contacten
1 = 1 maakcontact
2 = 2 maakcontacten
3 = 1 maakcontact + 1 verbreekcontact
4 = 2 contacten, zie schakelprogramma
6 = 2 contacten, zie schakelprogramma
7 = 2 contacten, zie schakelprogramma
8 = 2 contacten, zie schakelprogramma

Contactmateriaal
0 = AgNi
4 = AgSnO₂ (standaard)

Nominale voedingsspanning
Zie spoeltabel

Spanningsoort
8 = AC (50/60 Hz)
9 = DC

Algemene gegevens

Isolatie-eigenschappen					
Isolatiespanning					
tussen A1-A2 en contacten	V AC	4000			
tussen open contacten	V AC	2000			
tussen naastliggende contacten	V AC	2000			
Overige gegevens					
Warmteafgifte aan de omgeving bij nominale stroom en onbekrachtigde spoel	W	1.3 (20.21, 20.23, 20.28)	2.6 (20.22, 20.24, 20.26, 20.27)		
Vastzetkoppel	Nm	0.8	0.8		
Max. aansluitdiameter	Spoelaansluitingen		Contactaansluitingen		
		harde kern	soepele kern	harde kern	soepele kern
	mm ²	1 x 4 / 2 x 2.5	1 x 2.5 / 2 x 2.5	1 x 6 / 2 x 4	1 x 4 / 2 x 2.5
	AWG	1 x 12 / 2 x 14	1 x 14 / 2 x 14	1 x 10 / 2 x 12	1 x 12 / 2 x 14

Aanwijzingen bij max. impulsduur:

Het verdient aanbeveling om bij een impulsduur langer dan 20 min, voor een betere ventilatie een afstand van 9 mm tussen naastliggende componenten aan te houden, of bij 50% impulsduur een impulsduur van 10 min. niet te overschrijden.

Spoelgegevens

DC uitvoering

Nominale spanning U _N	Spoel-code	Werkspanningsbereik		Weerstand R	Nominale stroom I
		U _{min}	U _{max}		
V		V	V	Ω	mA
12	9.012	10.8	13.2	27	440
24	9.024	21.6	26.4	105	230
48	9.048	43.2	52.8	440	110
110	9.110	99	121	2330	47

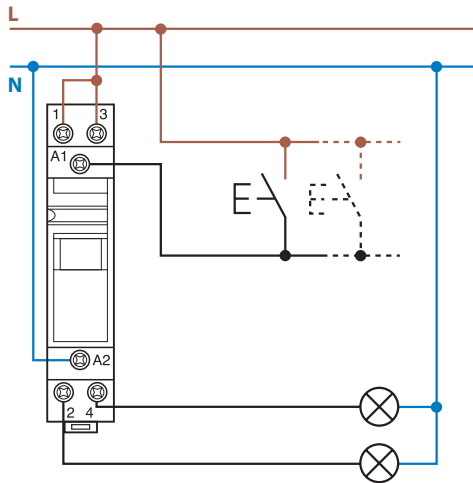
AC uitvoering

Nominale spanning U _N	Spoel-code	Werkspanningsbereik		Weerstand R	Nominale stroom I
		U _{min}	U _{max}		
V		V	V	Ω	mA
8	8.008	6.8	8.8	4	800
12	8.012	10.2	13.2	7.5	550
24	8.024	20.4	26.4	27	275
48	8.048	40.8	52.8	106	150
110	8.110	93.5	121	590	64
120	8.120	102	132	680	54
230	8.230	192	253	2500	28
240	8.240	204	264	2700	27.5

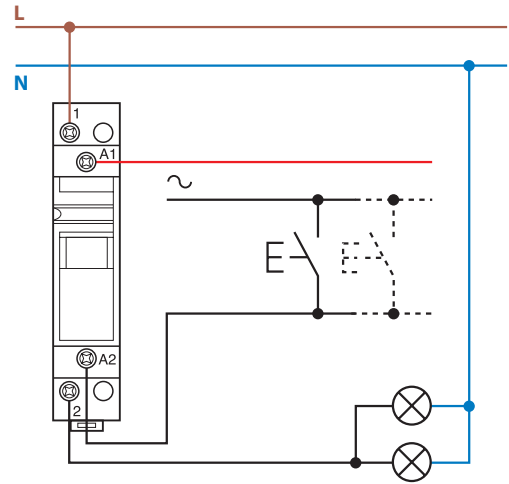
Type	Aantal stappen	Schakelvolgorde			
		1	2	3	4
20.21	2				
20.22	2				
20.23	2				
20.24	4				
20.26	3				
20.27	3				
20.28	4				

K

Aansluitschema



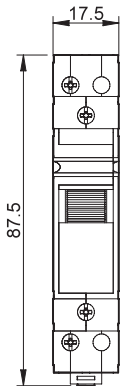
Voorbeeld bij gebruik van gelijke spanning voor spoel en contacten



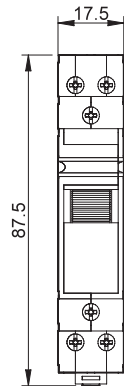
Voorbeeld bij gebruik van verschillende spanning voor spoel en contacten
b.v. aansturing op A1-A2 24 V DC en 230 V AC lampspanning

Afmetingen

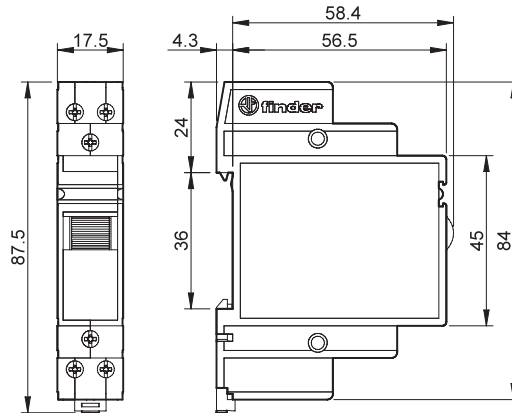
Type 20.21
Schroefaansluiting/Kooiklemmen



Type 20.22/24/26/27/28
Schroefaansluiting/Kooiklemmen

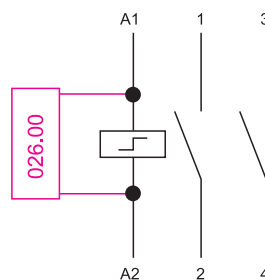
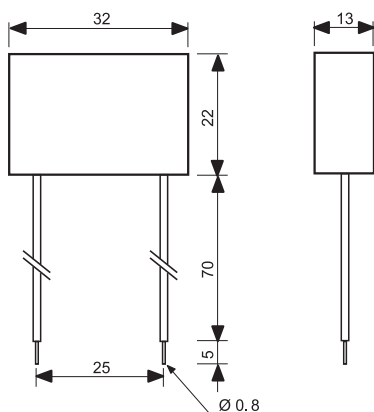


Type 20.23
Schroefaansluiting/Kooiklemmen



Toebehoren

Voor 230 V AC gebruik met verlichte drukknoppen



Type 026.00

Technische gegevens van de condensator

Ingegoten uitvoering, 75 mm lange, geïsoleerde aansluitdraden.

Het gebruik van verlichte drukknoppen

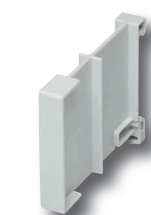
Voor aansturing door maximaal 15 verlichte drukknoppen (1.5 mA/230 V per stuk) is een condensator van 1.5µF/250 V vereist.



020.01

Adapter voor paneelmontage, 17.5 mm breed

020.01



022.09

Afstandhouder voor warmteafvoer, grijs, naar behoefte op de DIN-rail te plaatsen tussen 2 impulsrelais, kunststof, 9 mm breed

022.09

