

ISO-nagelclip, kort model



PP Polypropyleen

Stamgegevens

| | |
|--|------------------------|
| Artikelnummer | 2227223 |
| Type | 2004 18 LGR |
| Omschrijving 1 | ISO-nagelclip |
| Fabrikant | OBO |
| Dimensie | 4mm, L18 |
| Kleur | lichtgrijs; RAL 7035 |
| Materiaal | Polypropyleen |
| Kleinste verkoop-eenheid | 200 |
| Eenheid van hoeveelheid | Stuk |
| Gewicht | 0,057 kg |
| Eenheid gewicht | kg/100 st. |
| CO ₂ -voetafdruk (GWP) van wieg tot poort | 0,0021 kg COe / 1 Stuk |

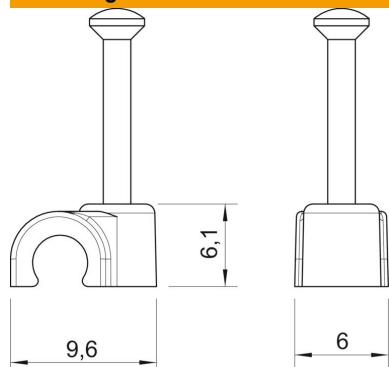
Technisch specificatieblad

ISO-nagelclip type 2004, lichtgrijs

Artikelnummer: 2227223



Afmetingen



| | |
|--------|--------|
| Maat B | 6 mm |
| Afm. H | 6,1 mm |
| Maat L | 9,6 mm |

Technische gegevens

| | |
|--------------------|----------------------------|
| Dubbele klem | nee |
| Vorm | rond (voor ronde geleider) |
| voor kabeldiameter | 4 mm |
| voor nageldiameter | 2,0x18 |
| Gehard | ja |
| Halogeenvrij | ja |
| Met nagel | ja |
| Nagellengte | 18 mm |
| Slagvast | nee |
| Transparant | nee |
| Buisvergrendeling | nee |