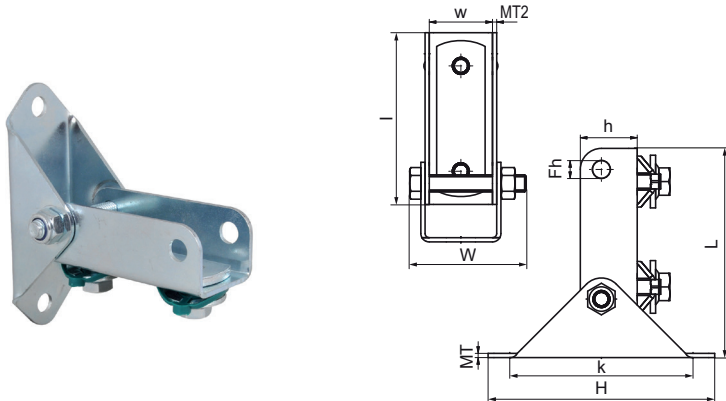


Walraven RapidRail® Muurplaat (scharnierend)

(G1510)

Verstelbare voet om rails aan te verbinden



Voordelen & kenmerken

- muurplaat met scharnierend U-profiel
- Steun met flexibele hoek ter versterking van railconstructies
- voor bevestiging van rail op schuine wanden
- materiaal: staal
- elektrolytisch verzinkt

Productnummer	Voor railtype	Totale hoogte	Totale breedte	Totale lengte	Breedte	Hoogte	Lengte	Hart-tot-hart afstand	Bevestigingsgat	Materiaal dikte	Materiaal dikte 2
Referentie letter		H	W	L	w	h	l	k	FH	MT	MT2
Eenheid beschrijving		mm	mm	mm	mm	mm	mm	mm	mm	mm	mm
6613250	27x18, 30x15, 30x20, 30x30, 30x45, 38x40	107	55,3	99,3	30	27	81,5	87	8,5	2,00	2