

xTOOL UP-Thermostat ohne Mengenregulierung 3/4" - Messing gebürstet (23kt Gold)

MEM

36 503 780



- Abdeckplatte 120 x 120 mm
- Skalengriff mit Sicherheitssperre bei 38°C
- Thermostat-Kartusche

Passt zu: MEM, CL.1, IMO, CYO

	Messing gebürstet (23kt Gold)	36 503 780-28
	Chrom	36 503 780-00
	Platin gebürstet	36 503 780-06
	Platin	36 503 780-08
	Dark Chrome	36 503 780-19
	Light Gold gebürstet	36 503 780-27
	Schwarz matt	36 503 780-33
	Champagne gebürstet (22kt Gold)	36 503 780-46
	Champagne (22kt Gold)	36 503 780-47
	Chrom gebürstet	36 503 780-93
	Dark Platinum gebürstet	36 503 780-99

Benötigtes Zubehör



xTOOL UP-Thermostatmodul ohne Mengenregulierung - 35 503 970 90
 •Max. Einbautiefe 155 mm
 •Min. Einbautiefe 115 mm

Empfohlenes Zubehör



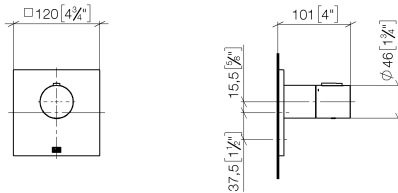
xGRID Befestigungssatz für die Integration in den Trockenbau - 12 340 970 90

Benötigtes Zubehör

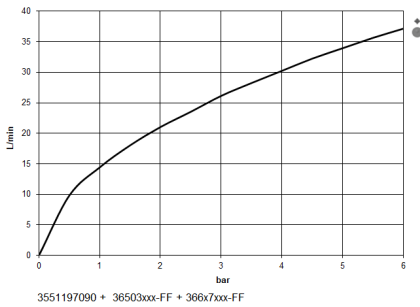


xGRID Montageschiene 555 mm - 12 360 970 90

36 503 780
mm [inches]



Durchflussdiagramm



Codes & Standards

DIN 4109

EN 1111

ISO 3822

Scottish Water
Byelaws

UK Water Supply
Regulations

Ü-Zeichen



xTOOL UP-Thermostat ohne Mengenregulierung 3/4" - Messing gebürstet (23kt Gold)

MEM

36 503 780

Zertifikate

LGA_29

DVGW_DW-
6512DN0

LGA_29

WRAS_2011

xTOOL UP-Thermostat ohne Mengenregulierung 3/4" - Messing gebürstet (23kt Gold)

MEM

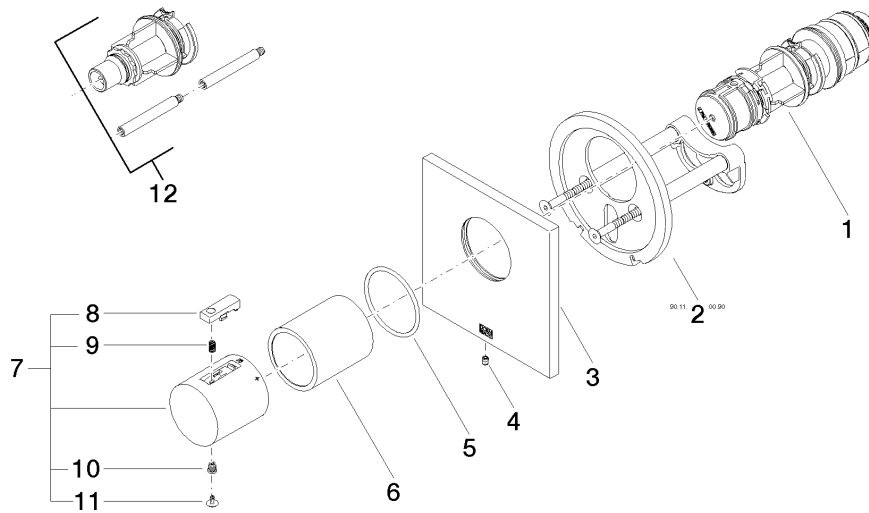
36 503 780

Produktversion bis 2/2/2021

Produktversion von 5/11/2021 bis 11/25/2021

Produktversion ab 1/1/2022

Produktversion von 6/30/2022 bis 5/11/2021





xTOOL UP-Thermostat ohne Mengenregulierung 3/4" - Messing gebürstet (23kt Gold)

MEM

36 503 780

Ersatzteilstückliste

Produktversion bis 2/2/2021

Produktversion von 5/11/2021 bis 11/25/2021

Produktversion ab 1/1/2022

Produktversion von 6/30/2022 bis 5/11/2021

Nr.	Artikelnummer	Benennung	Verbaumenge	Lieferzeit
	90 15 02 065 00 90	Thermostatkartusche mit Reglereinheit Ø 44 x 147 mm, 50 l/min. -	12	2