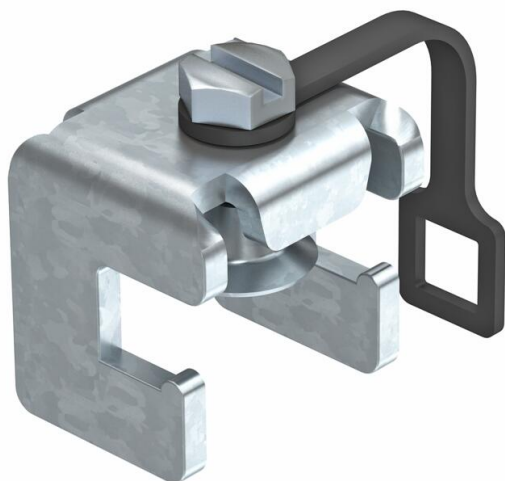


Technisch specificatieblad

Klem platte geleider tot FL 30 voor 1801 VDE

Artikelnummer: 5015731



- Voor platte geleider tot FL 30 en dikte tot 5 mm
- Met bescherming tegen verliezen via borgstrip van kunststof
- 3 deeleenheden
- Bliksemstroombestendig 100 kA (10/350)
- Staal, galvanisch verzinkt



St Staal

G galvanisch verzinkt

Stamgegevens

Artikelnummer	5015731
Type	1801 RK30
Omschrijving 1	Rail-rijgklem
Omschrijving 2	v.potentiaalvereffeningsrail
Fabrikant	OBO
Dimensie	30mm
Materiaal	Staal
Oppervlak	galvanisch verzinkt
Oppervlaktenorm	EN ISO 19598 / EN ISO 4042
Kleinste verkoop-eenheid	1
Eenheid van hoeveelheid	Stuk
Gewicht	10,643 kg
Eenheid gewicht	kg/100 st.
CO2-voetafdruk (GWP) van wieg tot poort	0,3767 kg CO2e / 1 Stuk

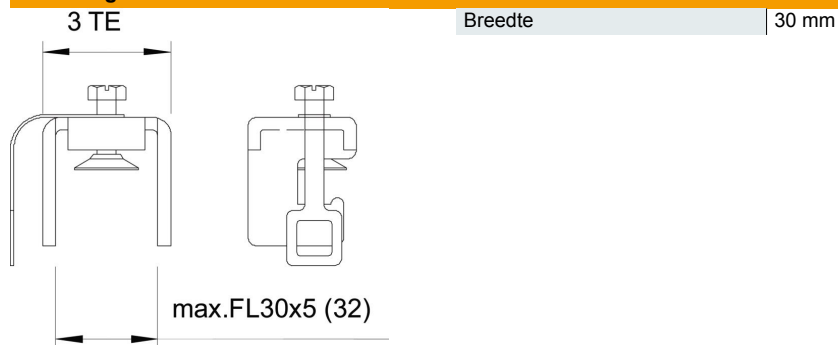
Technisch specificatieblad

Klem platte geleider tot FL 30 voor 1801 VDE

Artikelnummer: 5015731



Afmetingen



Technische gegevens

Aansluitmogelijkheid	FL30 x 5
Geschikt voor vlakbandaansluiting	ja
Geschikt voor rondaderaansluiting	nee
Geschikt voor sectoraderaansluiting	nee
Aantal modules TE (10 mm)	4
Geschikt voor bundelrail	overige