

**UP-Einhandbatterie mit Abdeckplatte - Chrom gebürstet**

MEM

36 060 670



- Abdeckplatte 80 x 80 mm
- Passt zu MEM, CL.1, IMO, CYO**

Passt zu MEM, CL.1, IMO, CYO

Passt zu: MEM, CL.1, IMO, CYO

	Chrom gebürstet	36 060 670-93
	Chrom	36 060 670-00
	Platin gebürstet	36 060 670-06
	Platin	36 060 670-08
	Dark Chrome	36 060 670-19
	Light Gold gebürstet	36 060 670-27
	Messing gebürstet (23kt Gold)	36 060 670-28
	Schwarz matt	36 060 670-33
	Champagne gebürstet (22kt Gold)	36 060 670-46
	Champagne (22kt Gold)	36 060 670-47
	Dark Platinum gebürstet	36 060 670-99

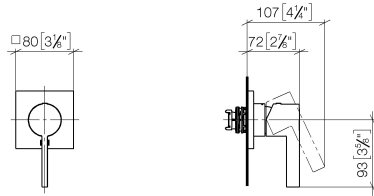
**Benötigtes Zubehör**



- UP-Wand-Einhandbatterie -** 35 860 970 90
- Max. Einbautiefe 95 mm
  - Min. Einbautiefe 75 mm

36 060 670

mm [inches]



**Codes & Standards**

DIN 4109

ISO 3822

Scottish Water  
Byelaws

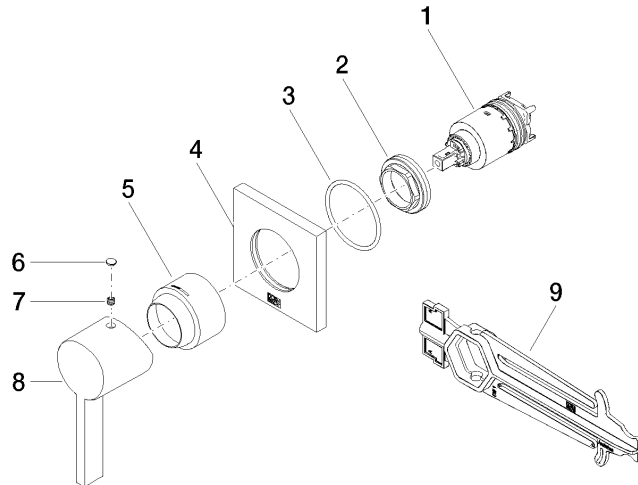
UK Water Supply  
Regulations

Ü-Zeichen

**Zertifikate**

WRAS\_2107

LGA\_29





## UP-Einhandbatterie mit Abdeckplatte - Chrom gebürstet

MEM

36 060 670

### Ersatzteilstückliste

Nr.	Artikelnummer	Benennung	Verbaumenge	Lieferzeit
	90 15 05 064 01 90	Kartusche mit Adapterplatte Ø 35 mm x 58,6 mm -	9	2