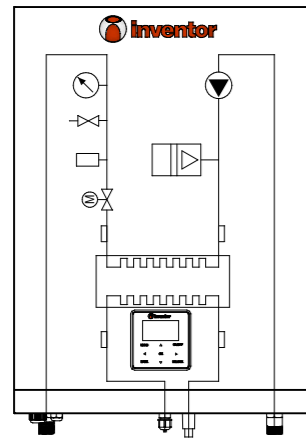
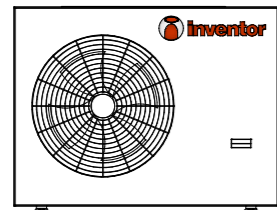


## Legenda Symbolen 6kW-systeem

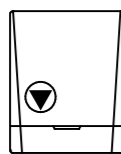
- CV Aanvoer Staal 28mm of pex 40mm  
inw. min. 25mm
- CV Retour Staal 28mm of pex 40mm  
inw. min. 25mm
- Koud Tapwater
- Warm Tapwater
- Afvoer PVC
- Koudeleidingsleidingen



Inventor binnendeel 6kW\*  
HU060S3 R32 4-6kW Artnr:1869400



Inventor buitendeel\*  
ATS06S R32 6kW Artnr:1869411

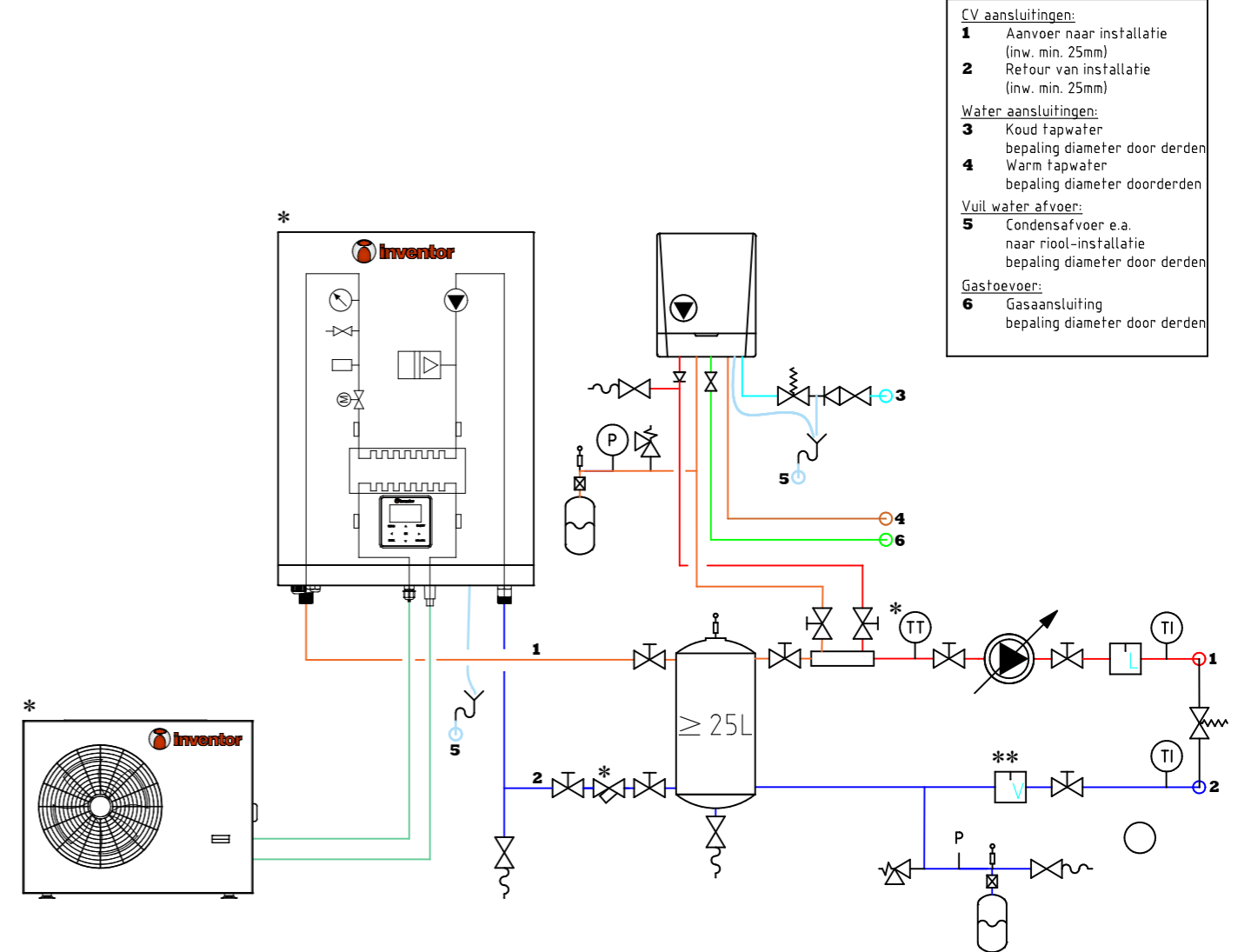


Gas-combiketel

- Aansluitcombinatie / expansievatconsole staal 3/4" Gemonteerd 0AJ5297
- Aansluitcombinatie / expansievatconsole staal 3/4" Gemonteerd
- Vul- / Aftapkraan 1/2" 0533097
- Aanvoer-temperatuursensor\* 0533097
- Afvoer
- Afsluiter DN32 0536576
- Afsluiter 28mm 0566860
- Filter DN25\* 0566860
- Thermometer
- Inlaatcombinatie 15mm 0254018
- Vuilafscheider 28mm (XF) 0FQ0294
- Vuilafscheider 28mm 0535814
- Vuilafscheider DN32 (XF) 0GG5852
- Vuilafscheider DN32 0AJ5644
- Luchtafscheider 28mm 0DC3116
- Luchtafscheider DN32 0535833
- Lucht-vuilafscheider 28mm 0FQ0294
- Lucht-vuilafscheider DN32 546107
- Open verdeler 0537020
- Drukverschilregelaar 0AJ5400
- Expansievat 18/1,0 0FD8257
- Modulerende pomp grundfos 0DT7211
- Modulerende pomp wilo 0539119
- selectie door derden te controleren
- Buffervat 0FL1161

- \* Levering door Inventor
- \*\* Bij toepassing van een Caleffi XF vuilafscheider kan de door Inventor meegeleverde filter vervallen
- \*\*\* Gecombineerd lucht-vuil afscheider positie: retourleiding

## Principe-Schema 6kW-systeem



- CV aansluitingen:**
- 1 Aanvoer naar installatie (inw. min. 25mm)
  - 2 Retour van installatie (inw. min. 25mm)
- Water aansluitingen:**
- 3 Koud tapwater bepaling diameter door derden
  - 4 Warm tapwater bepaling diameter door derden
- Vuil water afvoer:**
- 5 Condensafvoer e.a. naar riool-installatie bepaling diameter door derden
- Gastoevoer:**
- 6 Gas aansluiting bepaling diameter door derden

Omschr: <b>INVENTOR-6KW</b>			Fase: <b>ONTWERP</b>	
WARMTEPOMP_HYBRIDE				
Gef. door: KVR	Datum: 16-08-23	Projectnummer:	Bladnummer:	Code:
Gec. door: FD	Datum: 25-08-23	<b>23.0381</b>	<b>01</b>	-
Schaal: NVT	Formaat: A3			
Project: STANDAARD-SCHEMA	Opdrachtgever: -			
Adres: -	Adres: -			
Plaats: -	Plaats: -			

Code:	Datum:	Gwzd:	Gctd:	Omschrijving: