

Product: **elko-flex  
N25**

Type: EVN25  
Datum: 15-1-2024

Klantnaam:

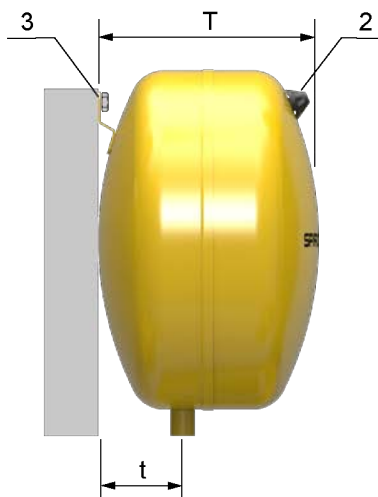
Project:

Referentie:

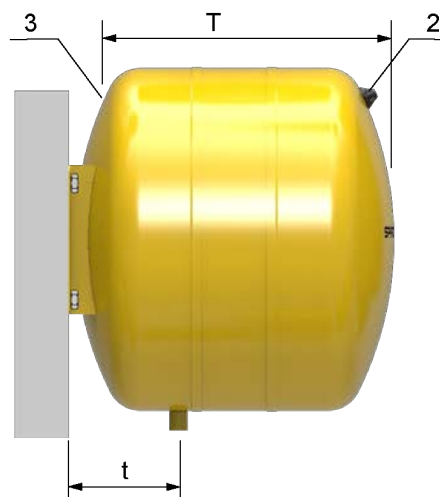
**Tekening**



EVN 4 .. EVN 100, EVN 140



EVN 4 .. EVN 100



EVN 140

**Ontwerp criteria**

Tested in accordance with:	PED 2014/68/EU	
Max. safety temperature of the system without/with cooling vessel:	90/110	°C
Minimale temperatuur:	0	°C
Maximale temperatuur:	70	°C
Maximale systeemdruk:	3	bar-g
Permissible medium:	Water, Water/Glycol	
Kleur:	RAL 1003	

**Afmetingen**

D:	400 mm
T:	252 mm
t:	90 mm
Connection	Rp3/4
1	Expansion pipe
2	Gas pressure valve
3	Wall mount (1)
Volume:	25 ltr
Ledig gewicht (circa):	5 kg

Wijzigingen voorbehouden