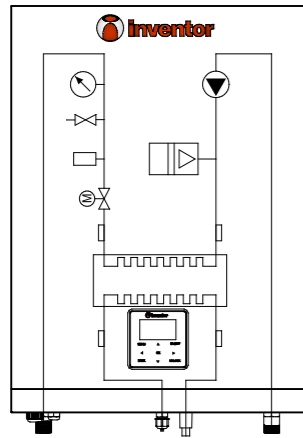
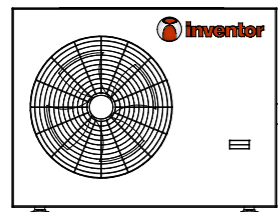


Legenda Symbolen 8kW-systeem

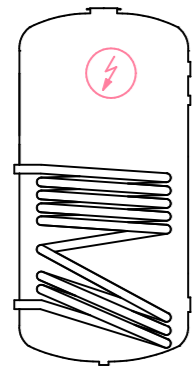
- CV Aanvoer Staal 35mm of pex 50mm
inw. min. 25mm
- CV Retour Staal 35mm of pex 50mm
inw. min. 25mm
- Koud Tapwater
- Warm Tapwater
- Afvoer PVC
- Koudemiddelleidingen



Inventor binnendeel 8kW*
HU100S3 R32 8-10kW Artnr:1869401



Inventor buitendeel*
ATS08S R32 8kW Artnr:1869412



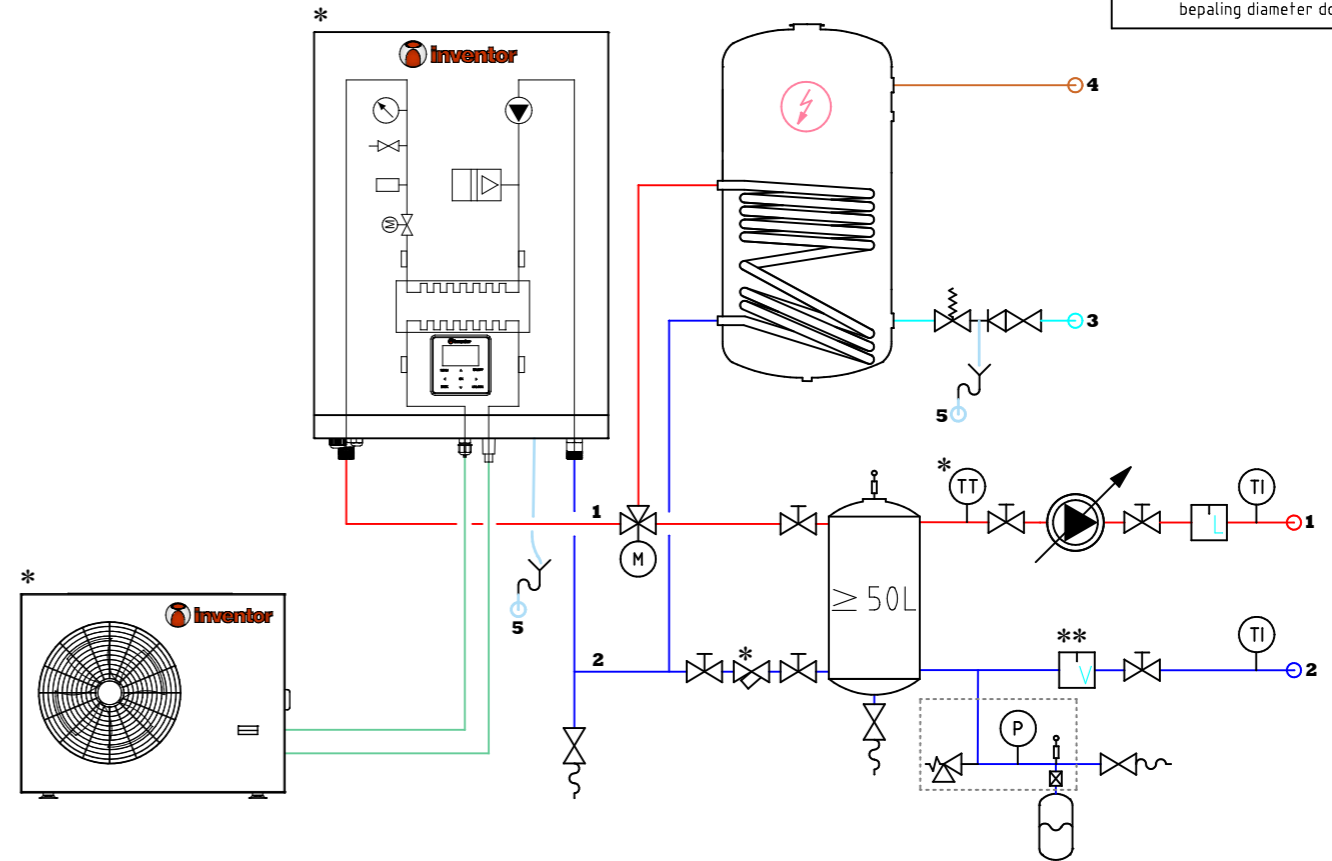
Boiler RVS 200 ltr 0FQ4481
Boiler RVS 300 ltr 0FQ4482
Elektrisch element 0BR1724

Boiler Staal 200 ltr 0000000
Boiler Staal 300 ltr 0000000
Elektrisch element 0000000

- 0AJ5297
- 0533097
- Aanvoer-temperatuursensor*
- Afvoer
- Afsluiter DN40 0536577
Afsluiter 35mm 0566864
- Filter DN25*
- Thermometer
- Inlaatcombinatie 15mm 0254018
Inlaatcombinatie 22mm 0254009
- Vuilafscheider DN40 (XF) 0GG5853
Vuilafscheider DN40 0AJ5650
- Luchtafscheider DN40 0535834
- 3-Wegklep DN25 0AJ5882
- Drukverschilregelaar 0AJ5400
- Expansievat 18/1,0 0FD8257
- Modulerende pomp grundfos 0DT7211
Modulerende pomp wilo 0539119
- Buffervat 0FL1162

* Levering door Inventor
** Bij toepassing van een Caleffi XF vuilafscheider kan de door Inventor meegeleverde filter vervallen

Principe-Schema 8kW-systeem



- CV aansluitingen:**
- 1 Aanvoer naar installatie (inw. min. 32mm)
 - 2 Retour van installatie (inw. min. 32mm)
- Water aansluitingen:**
- 3 Koud tapwater bepaling diameter door derden
 - 4 Warm tapwater bepaling diameter door derden
- Vuil water afvoer:**
- 5 Condensafvoer e.a. naar riool-installatie bepaling diameter door derden

| | | | | |
|-----------------------------|------------------|----------------|----------------------|-------|
| Omschr: INVENTOR-8KW | | | Fase: ONTWERP | |
| WARMTEPOMP_MET_BOILER | | | | |
| Gef. door: KVR | Datum: 16-08-23 | Projectnummer: | Bladnummer: | Code: |
| Gec. door: FD | Datum: 25-08-23 | 23.0381 | 01 | - |
| Schaal: NVT | Formaat: A3 | | | |
| Project: STANDAARD-SCHEMA | Opdrachtgever: - | | | |
| Adres: - | Adres: - | | | |
| Plaats: - | Plaats: - | | | |

| Code: | Datum: | Gwzd: | Gctd: | Omschrijving: |
|-------|--------|-------|-------|---------------|
| | | | | |
| | | | | |
| | | | | |

Engineering by **Gafco** Koude & Klimaat
Hoofdkantoor Moordrecht, Adres: Westbaan 320, Postcode + Plaats: 2841 MC Moordrecht, Tel: 0182-642323, Mail: Verkoop@gafco.nl, Website: https://www.gafco.nl/
Uitsluiting aansprakelijkheid; Hoewel bij het samenstellen van de inhoud van deze tekening de uiterste zorg is nagestreefd, sluit Gafco B.V. iedere aansprakelijkheid uit voor onjuistheden, onvolledigheden en eventuele gevolgen van het handelen op grond van informatie op deze tekening.