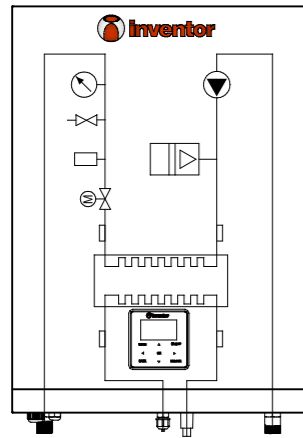
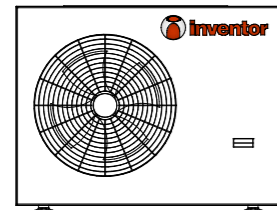


Legenda Symbolen 6kW-systeem

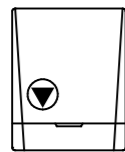
- CV Aanvoer Staal 28mm of pex 40mm
inv. min. 25mm
- CV Retour Staal 28mm of pex 40mm
inv. min. 25mm
- Koud Tapwater
- Warm Tapwater
- Afvoer PVC
- Koudemiddeleidingen



Inventor binnendeel 6kW*
HU06053 R32 4-6kW Artnr:1869400



Inventor buitendeel*
ATS06S R32 6kW Artnr:1869411

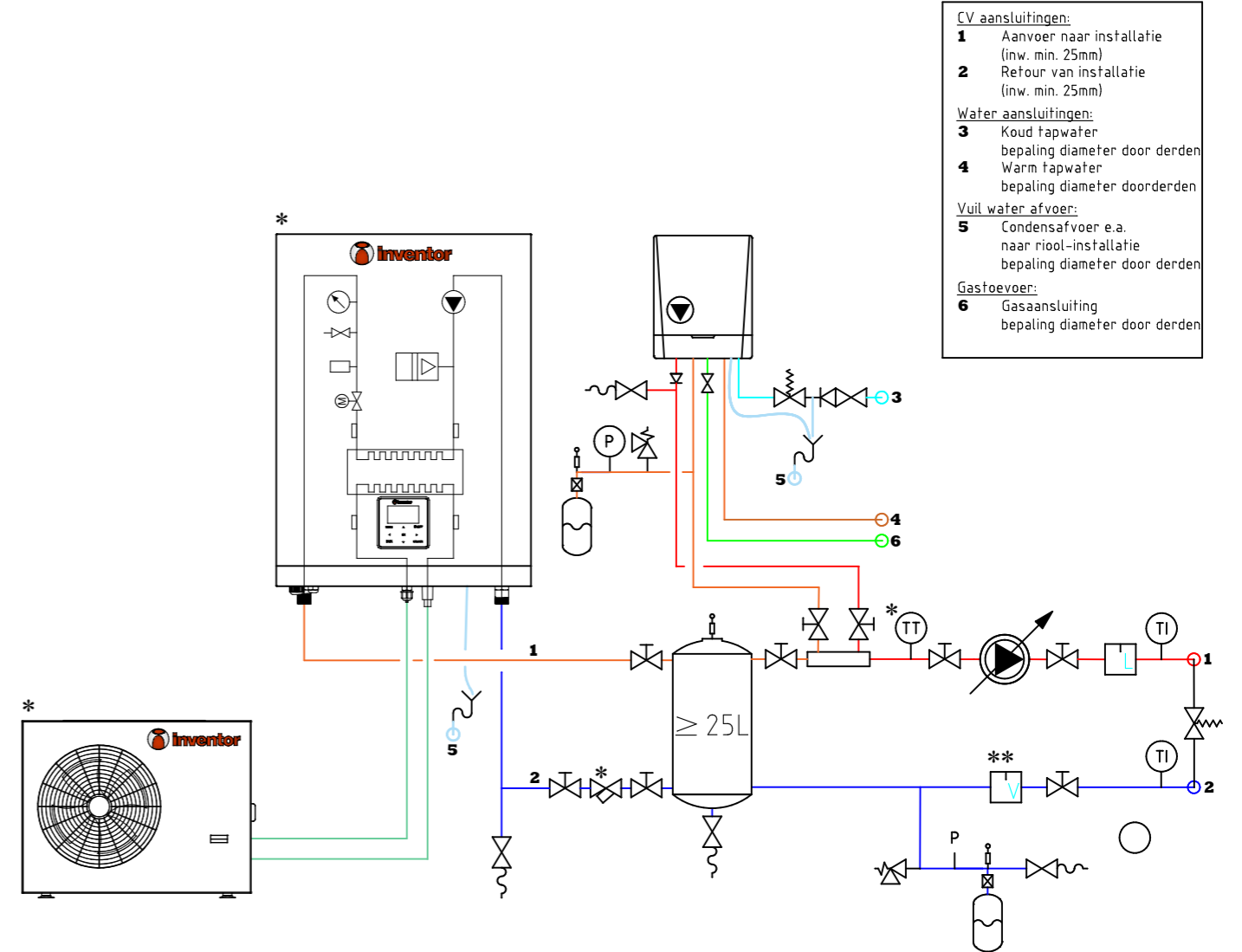


Gas -combi ketel

- Aansluitcombinatie /
expansievatconsole staal 3/4"
Gemonteerd 0AJ5297
- Vul- / Aftapkraan 1/2" 0533097
- Aanvoer-temperatuursensor* 0536576
- Afvoer 0566860
- Afsluiter DN32 0536576
- Afsluiter 28mm 0566860
- Filter DN25* 0536576
- Thermometer 0566860
- Inlaatcombinatie 15mm 0254018
- Vuilafscheider 28mm (XF) 0FQ0294
- Vuilafscheider 28mm 0535814
- Vuilafscheider DN32 (XF) 0GG5852
- Vuilafscheider DN32 0AJ5644
- Luchtafscheider 28mm 0DC3116
- Luchtafscheider DN32 0535833
- Lucht-vuilafscheider 28mm 0FQ0294
- Lucht-vuilafscheider DN32 546107
- Open verdeler 0537020
- Drukverschilregelaar 0AJ5400
- Expansievat 18/1,0 0FD8257
- Modulerende pomp grundfos 0DT7211
- Modulerende pomp wilo 0539119
- Buffervat 0FL1161

- * Levering door Inventor
- ** Bij toepassing van een
Caleffi XF vuilafscheider
kan de door Inventor
meegeleverde filter vervallen
- *** Gecombineerd lucht-vuil
afscheider
positie: retourleiding

Principe-Schema 6kW-systeem



- CV aansluitingen:**
- 1 Aanvoer naar installatie
(inv. min. 25mm)
 - 2 Retour van installatie
(inv. min. 25mm)
- Water aansluitingen:**
- 3 Koud tapwater
bepaling diameter door derden
 - 4 Warm tapwater
bepaling diameter door derden
- Vuil water afvoer:**
- 5 Condensafvoer e.a.
naar riool-installatie
bepaling diameter door derden
- Gastoevoer:**
- 6 Gas aansluiting
bepaling diameter door derden

Omschr: **INVENTOR-6KW**
WARMTEPOMP_HYBRIDE

Fase:
ONTWERP

| | | | | | | | | | |
|-------|--------|-------|-------|---------------|----------------|-----------------|----------------|-------------|-------|
| Code: | Datum: | Gwzd: | Gctd: | Omschrijving: | Gef. door: KVR | Datum: 16-08-23 | Projectnummer: | Bladnummer: | Code: |
| . | . | . | . | . | Gec. door: FD | Datum: 28-08-23 | 23.0381 | 01 | - |
| . | . | . | . | . | Schaal: NVT | Formaat: A3 | | | |

Project: STANDAARD-SCHEMA
Adres: -
Plaats: -

Opdrachtgever: -
Adres: -
Plaats: -