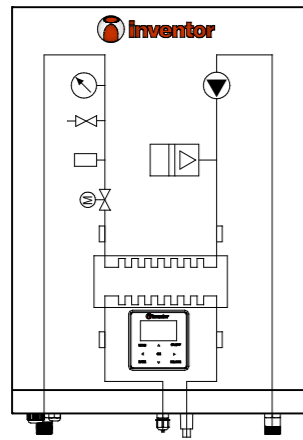
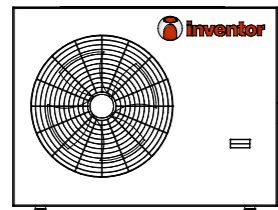


## Legenda Symbolen 6kW-systeem

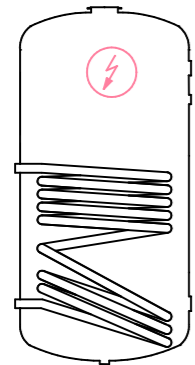
- CV Aanvoer Staal 28mm of pex 40mm  
inw. min. 25mm
- CV Retour Staal 28mm of pex 40mm  
inw. min. 25mm
- Koud Tapwater
- Warm Tapwater
- Afvoer PVC
- Koudemiddelleidingen



Inventor binnendeel 6kW\*  
HU060S3 R32 4-6kW Artnr:1869400



Inventor buitendeel\*  
ATS06S R32 6kW Artnr:1869411



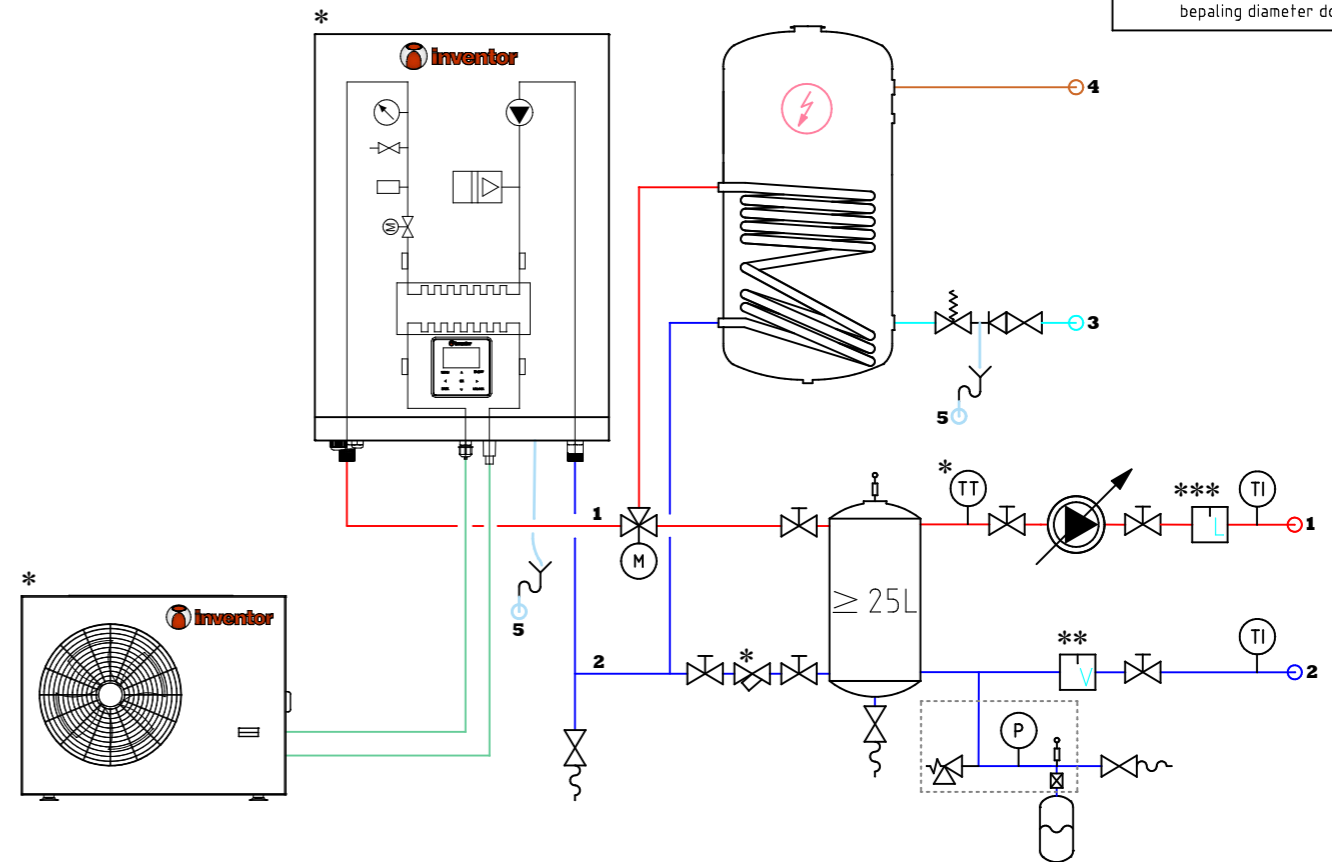
Boiler RVS 200 ltr 0FQ4481  
Boiler RVS 300 ltr 0FQ4482  
Elektrisch element 0BR1724

Boiler Staal 200 ltr 0000000  
Boiler Staal 300 ltr 0000000  
Elektrisch element 0000000

- Aansluitcombinatie / expansievatconsole staal 3/4" Gemonteerd 0AJ5297
- Expansievat 18/1,0 0FD8257
- Vul- / Aftapkraan 1/2" 0533097
- Aanvoer-temperatuursensor\* 0533097
- Afvoer
- Afsluiter DN32 0536576
- Afsluiter 28mm 0566860
- Filter DN25\* 0536576
- Thermometer
- Inlaatcombinatie 15mm 0254018
- Inlaatcombinatie 22mm 0254009
- Vuilafscheider 28mm (XF) 0FQ0294
- Vuilafscheider 28mm 0535814
- Vuilafscheider DN32 (XF) 0GG5852
- Vuilafscheider DN32 0AJ5644
- Luchtafscheider 28mm 0DC3116
- Luchtafscheider DN32 0535833
- Lucht-vuilafscheider 28mm 0FQ0294
- Lucht-vuilafscheider DN32 546107
- 3-Wegklep DN25 0AJ5882
- Drukverschilregelaar 0AJ5400
- Expansievat 18/1,0 0FD8257
- Modulerende pomp grundfos 0DT7211
- Modulerende pomp wilo 0539119
- Buffervat 0FL1161

- \* Levering door Inventor
- \*\* Bij toepassing van een Caleffi XF vuilafscheider kan de door Inventor meegeleverde filter vervallen
- \*\*\* Gecombineerd lucht-vuil afscheider positie: retourleiding

## Principe-Schema 6kW-systeem



- CV aansluitingen:**
- 1 Aanvoer naar installatie (inw. min. 25mm)
  - 2 Retour van installatie (inw. min. 25mm)
- Water aansluitingen:**
- 3 Koud tapwater bepaling diameter door derden
  - 4 Warm tapwater bepaling diameter door derden
- Vuil water afvoer:**
- 5 Condensafvoer e.a. naar riool-installatie bepaling diameter door derden

Omschr: **INVENTOR-6KW**  
WARMTEPOMP\_MET\_BOILER

Fase:  
**ONTWERP**

Get. door: KVR	Datum: 16-08-23	Projectnummer:	Bladnummer:	Code:
Gec. door: FD	Datum: 25-08-23	23.0381	01	-
Schaal: NVT	Formaat: A3			

Project: STANDAARD-SCHEMA  
Adres: -  
Plaats: -

Opdrachtgever: -  
Adres: -  
Plaats: -