

# Präsenzmelder P34MR, KNX®, 9-10 m, 360°, 105 mm Durchmesser, für Unterputzdose, weiß

350-34902



KNX®



Master/Sekundär



10 lx – 2,000 lx



360°



ø 10 m bei einer Höhe von 3 m



2 m – 4 m



Unterputzdose



KNX®-Präsenzmelder mit flacher Linse und 5 Kanälen. Für Montage in Standard-UP-Dose. Schwarzer Dekoring als Zubehör erhältlich. Erfüllt die Europäischen Richtlinie hinsichtlich elektromagnetischer Verträglichkeit und Sicherheit EN 60669-2-1.

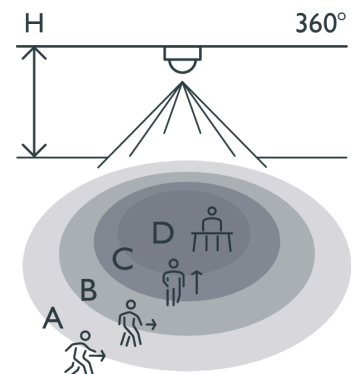
Farbausführung: weiß

Compatible secondary detectors: 350-34902

Compatible master detectors:

- Flache Hochleistungslinse
- Steckklemmen für schnellen Einbau
- Einfache Konfiguration (gut strukturierte ETS-Datei)
- 5 Kanäle
- Diverse Anwendungen, Präsenz, Lux, Dauerlichtschalter, HLK, Alarm
- Flaches Design, Ausführung in Weiß und Schwarz (auswechselbarer Dekoring)
- IP40 (Unterputzdose)
- Für Standard-UP-Dose, Einbau- oder Aufputzmontage mit Zubehör

## Erfassungsbereich



H	A Walking	B Across	C Towards	D Presence
2.5 m	ø 9 m	ø 6 m	ø 3 m	ø 5 m
3.0 m	ø 10 m	ø 6 m	ø 3 m	ø 3 m

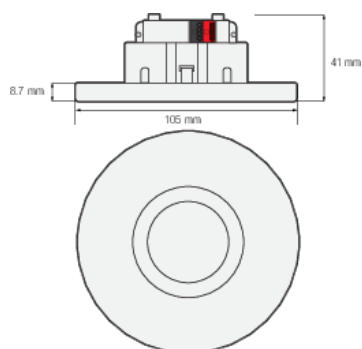
Measured according to EN/IEC63180



## Technische Daten

Kompatible Sekundär-Melder	350-34902
Konfiguration	Master/Sekundär
Eingangsspannung	30 Vdc via KNX®-bus
Detektorausgang	KNX®
Maximale Stromaufnahme	10 mA
Ausschaltverzögerung	1 sec – 64,800 sec
Maximale Stromaufnahme	0.3 W
Erfassungswinkel	360 °
Erfassungsbereich (PIR)	ø 10 m bei einer Höhe von 3 m
Minimale Umgebungstemperatur	-20 °C
Maximale Umgebungstemperatur	+50 °C
Montage	Unterputzdose
Montagehöhe	2 m – 4 m
Farbausführung	weiß
Farbe RAL (annähernd)	9010
Abmessungen sichtbarer Teil (HxBxD)	105 mm x 105 mm
Abmessungen (HxBxT)	105 mm x 105 mm x 41 mm
Schutzart	IP44 / IP54 mit Aufputzdose
Stoßfestigkeit	IK02
Einstellungen ändern	ETS-Software

## Abmessungen



## Anschlussplan

