

# Präsenzmelder P46MR, DALI-2, Sekundär und BMS, 12-13 m, für Unterputzdose, weiß

353-650021



DALI-2



Sekundär - BMS



IP20



360°



12 m bei einer Höhe von 3 m



2 m - 3.5 m



Unterputzdose



Bluetooth®  
Low Energy



Dieser flache und diskrete Präsenzmelder ist ein DALI-2 Sekundär- und BMS-Melder, der den Erfassungsbereich eines DALI-Master-Melders erweitert oder Teil eines BMS-Systems sein kann. Der Melder ist speziell für den Einbau in eine Standardunterputzmontage vorgesehen (60 oder 79 mm diagonaler Schraubenabstand). Wenn der Melder als Sekundär-Melder verwendet wird und an einen DALI-Bus angeschlossen ist, der von einem DALI-Master-Melder gesteuert wird, beginnt er ohne weitere Inbetriebnahme mit diesem Master-Melder zu kommunizieren. Wenn er an einen DALI-Bus oder ein BMS-System angeschlossen wird, muss der Melder mit der BMS-Software in Betrieb genommen werden. Die Einstellungen des Melders können über die Niko Detector Tool-App und die 2-Wege-Bluetooth®-Kommunikation zwischen Smartphone und Melder oder mittels der BMS-Software geändert werden.

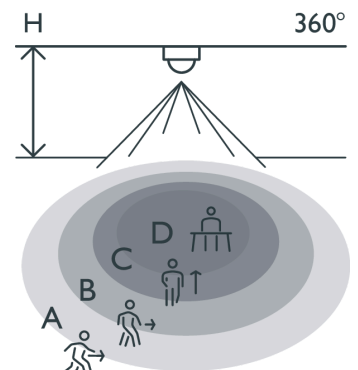
Farbausführung: weiß

Compatible secondary detectors:

Compatible master detectors: 353-650321, 353-651321, 353-651321-1, 353-651321-3, 353-651421, 353-651421-1, 353-651421-2, 353-651421-3, 353-651421-4, 353-652321, 353-652421, 353-750321, 353-751321, 353-751321-1, 353-751321-3, 353-751421, 353-751421-1, 353-751421-2, 353-751421-3, 353-751421-4, 353-752321, 353-752421, 353-852411

Compatible controls:

## Erfassungsbereich



H	A Walking	B Across	C Towards	D Presence
2.5 m	Ø 13 m	Ø 11 m	Ø 3 m	Ø 5 m
3.0 m	Ø 12 m	Ø 12 m	Ø 3 m	Ø 5 m

Measured according to EN/IEC63180



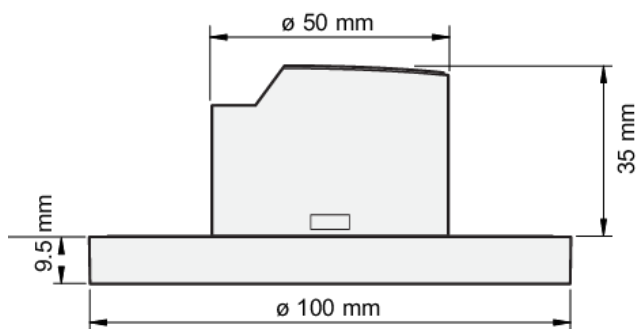
Dieser Artikel ist durch mindestens ein Patent (oder Patent Anmeldung) geschützt.  
Weitere Informationen zu Patenten finden Sie auf [www.niko.eu/innovation](http://www.niko.eu/innovation).

- Flaches und diskretes Design
- Einfache Installation dank direkter Verbindung mit dem DALI-Bus
- Kommunikation mit dem Master oder BMS-System über den DALI-Bus
- Stromversorgung über den DALI-Bus
- Problemlose Montage in einer Standard-Unterputzdose (60 oder 79 mm diagonalen Schraubenabstand)
- Schnelles Anschließen der Verkabelung ohne Schrauben mittels leicht zugänglicher Steckklemmen
- Benutzerfreundliche App für die Einstellungen (iOS/Android) oder BMS-Software
- Schnelles Ändern der Einstellungen und direkte Rückmeldungen in der App durch bidirektionale Bluetooth®-Kommunikation
- Vorkonfigurierte Funktion:
- Einstellungen und Konfigurationen können mit einem PIN-Code gesperrt werden

## Technische Daten

attribute.compatiblemasterdetectors	353-650321, 353-651321, 353-651321-1, 353-651321-3, 353-651421, 353-651421-1, 353-651421-2, 353-651421-3, 353-651421-4, 353-652321, 353-652421, 353-750321, 353-751321, 353-751321-1, 353-751321-3, 353-751421, 353-751421-1, 353-751421-2, 353-751421-3, 353-751421-4, 353-752321, 353-752421, 353-852411
Konfiguration	Sekundär - BMS
Eingangsspannung	30 Vdc via DALI-bus
Detektorausgang	DALI-2
Maximale Stromaufnahme	28.1 mA
Nennstromaufnahme (12 V, 25 °C), Bluetooth® aktiviert	8.1 mA
Nennstromaufnahme (12 V, 25 °C), Bluetooth® deaktiviert	5 mA
Maximale Startzeit DALI	<1,200 ms
Maximale Aufstartzeit PIR-Erkennung	70 sec
Maximaler MCB-Wert	16 A (durch nationale Installationsvorschriften begrenzt)
Erfassungswinkel	360 °
Erfassungsbereich (PIR)	12 m bei einer Höhe von 3 m
Minimale Umgebungstemperatur	-25 °C
Maximale Umgebungstemperatur	+40 °C
Montage	Unterputzdose
Montagehöhe	2 m – 3.5 m
Farbausführung	weiß
Farbe RAL (annähernd)	9010
Abmessungen sichtbarer Teil (HxBxD)	100 mm x 100 mm
Abmessungen (HxBxT)	100 mm x 100 mm x 44.5 mm
Maximale Reichweite Bluetooth® (Freifeld, je nach Gerät)	50 m
Betriebsfrequenz	2.4 GHz
Maximale Hochfrequenzleistung	-2 dBm
Schutzart	IP20
Stoßfestigkeit	IK02
Einstellungen ändern	Niko Detector Tool-App (iOS-Android) und 2-Wege-Bluetooth®-Kommunikation - BMS-Software
Halogenfrei	yes

## Abmessungen



# Anschlussplan

