

Productinformatieblad

Specificaties



Remweerstand voor Altivar - 8 Ohm - 25 kW - IP23

VW3A7755

EAN Code: 3606480802478

Prijs: 4.575,00 EUR

Hoofd

bereik compatibiliteit	Altivar Process ATV900 Altivar Machine ATV340
product of component type	Remweerstand
waarde in ohm	8 Ohm
Ue toegekende bedrijfspanning	24 V DC 250 V AC

Complementair

compatibiliteit product	Variabele snelheidsaandrijving ATV930 wandmontage 55 kW 380...480 V Zware cyclus Variabele snelheidsaandrijving ATV930 wandmontage 15 kW 200...240 V Zware cyclus Variabele snelheidsaandrijving ATV950 wandmontage 55 kW 380...480 V Zware cyclus Variabele snelheidsaandrijving ATV340 45 kW 380...480 V Zware cyclus Variabele snelheidsaandrijving ATV930 75 kW 500...690 V Zware cyclus Variabele snelheidsaandrijving ATV930 90 kW 500...690 V Zware cyclus Variabele snelheidsaandrijving ATV930 100 hp 600 V Zware cyclus
belastingscyclus	Zware cyclus (heavy duty) <54 s remmen met 100 % remkoppel voor een 120 s cyclus Zware cyclus (heavy duty) <6 s remmen met 165% remkoppel voor een 120 s cyclus
gemiddeld vermogen beschikbaar	25 kW om 50 °C
elektrische aansluiting	terminal, aansluitingsmogelijkheid: <= 2.5 mm ² / AWG 12 voor schakelaar temperatuurregeling M12 blanke draad voor aandrijving
type bescherming	Thermobeveiliging via aandrijving of temperatuurregelschakelaar om 120°C
breedte	540 mm
hoogte	1035 mm
diepte	1060 mm
gewicht product	87,5 kg

Omgeving

IP-beschermingsgraad	IP23
ambient air temperature for storage	-25...70 °C
omgevingstemperatuur voor werking	0...50 °C

Verpakkingseenheid

Eenheidstype van verpakking 1	PCE
Aantal eenheden in verpakking 1	1

De weergegeven prijs is de adviesprijs in euro excl. BTW. Deze kan onderhevig zijn aan korting. Neem contact op met uw lokale distributeur of detailhandel voor de daadwerkelijke prijs

verpakking 1 hoogte	160,000 cm
verpakking 1 breedte	80,000 cm
verpakking 1 lengte	120,000 cm
verpakking_1_gewicht	128,000 kg

contractuele waarborg

Garantie (in maanden)	18
-----------------------	----

Schneider Electric wil tegen 2050 de Net Zero-status hebben bereikt via partnerschappen in de toeleveringsketen, materialen met een lagere impact en circulariteit via onze doorlopende campagne "Use Better, Use Longer, Use Again" om de levensduur van producten en de recycleerbaarheid te verlengen.

[Uitleg van Environmental Data](#) >

[Hoe evalueren we de duurzaamheid van producten?](#) >

Use Better

Materialen en verpakking	
Pakket met gerecycleerd karton	Nee
Verpakkingen zonder kunststof	Nee
RoHS-richtlijn van de EU	Conform
REACH-verordening	Referentie bevat geen SVHC boven drempelwaarde

Use Longer

Levensduurverlenging	
Reparatie	Nee

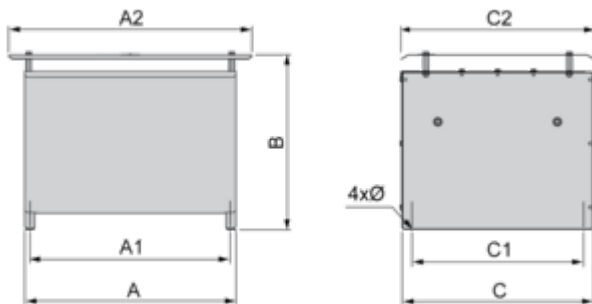
Use Again

Herverpakken en herfabriceren	
Terugname	Ja

Dimensions Drawings

Dimensions

Right Side and Front View



Dimensions in mm

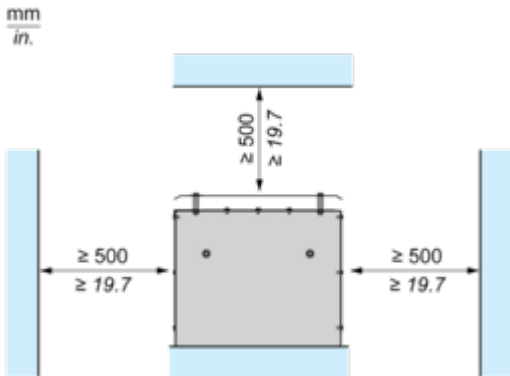
A	B	C	A1	C1	A2	C2	Ø
940	1035	485	920	380	1060	540	9 x 12

Dimensions in in.

A	B	C	A1	C1	A2	C2	Ø
37.00	40.75	19.09	36.22	14.96	41.73	21.26	0.35 x 0.47

Mounting and Clearance

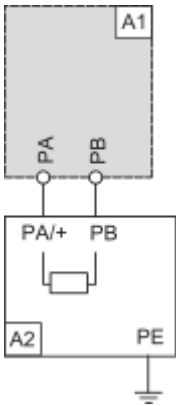
Clearances



Connections and Schema

Recommended Schema

1 Braking Resistor

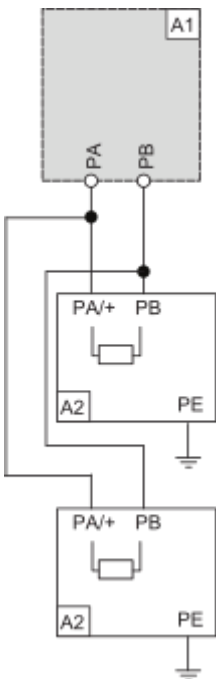


A1 : Drive or external braking unit

A2 : Braking resistor

PA, PB : Bus DC

2 Braking Resistors



A1 : Drive or external braking unit

A2 : Braking resistor

PA, PB : Bus DC