

IT

MANUALE
TECNICO

EN

TECHNICAL
MANUAL

FR

MANUEL
TECHNIQUE

NL

TECHNISCHE
HANDLEIDING

DE

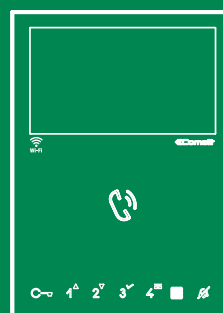
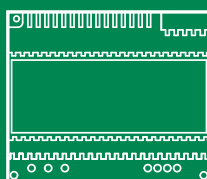
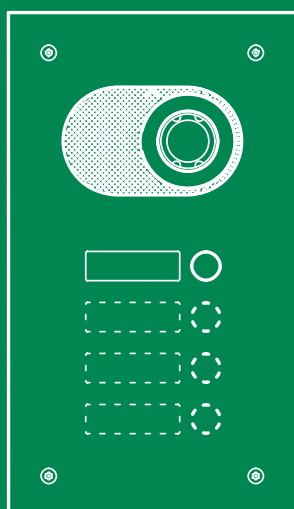
TECHNISCHES
HANDBUCH

ES

MANUAL
TÉCNICO

PT

MANUAL
TÉCNICO



CE

Kit Switch-Mini Wi-Fi Simplebus 2
Art. KVS2011, KVS2012, KVS2013, KVS2014

 **Comelit**[®]
Passion. Technology. Design.

IT Installazione posto esterno

EN External unit installation

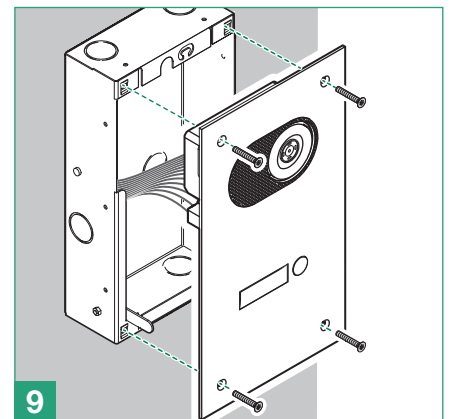
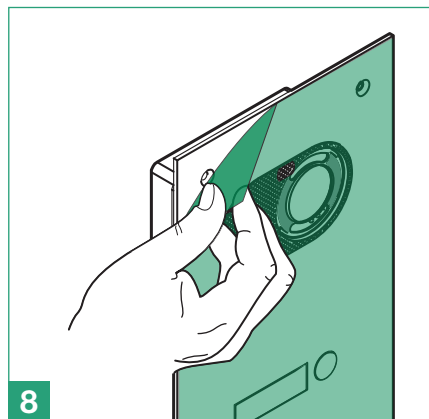
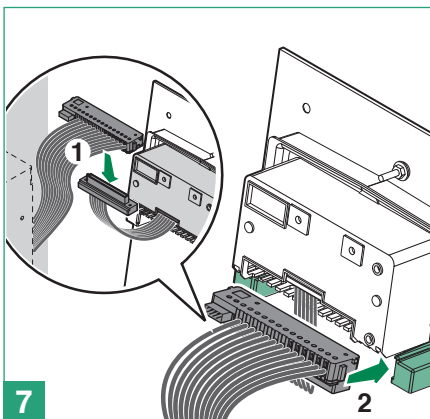
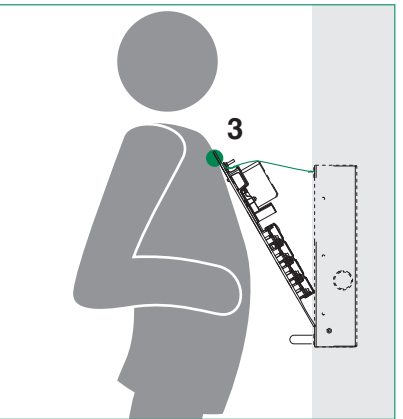
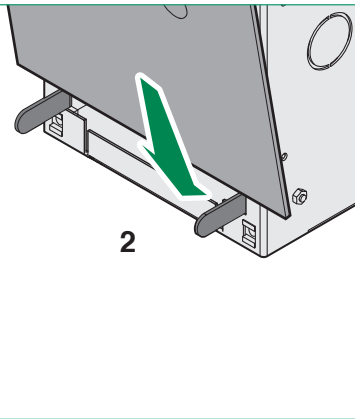
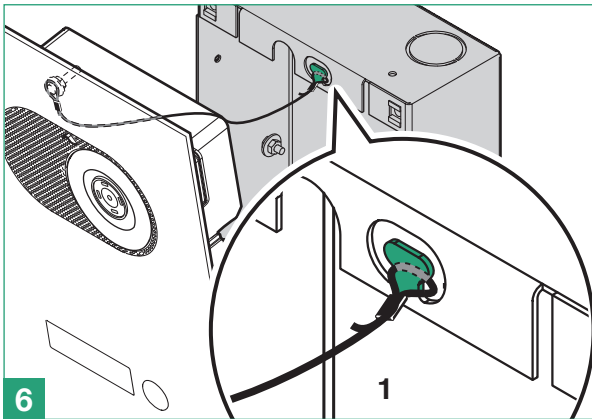
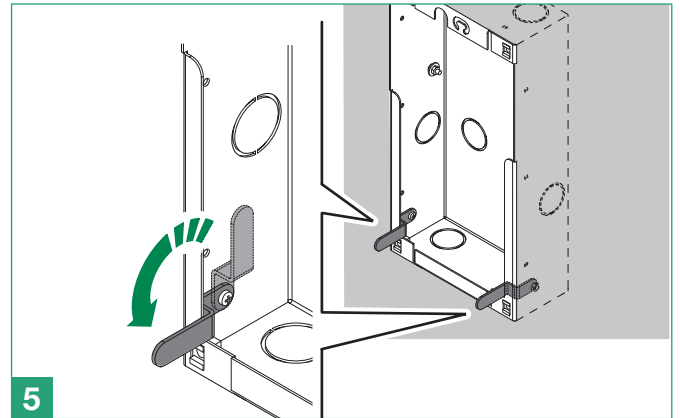
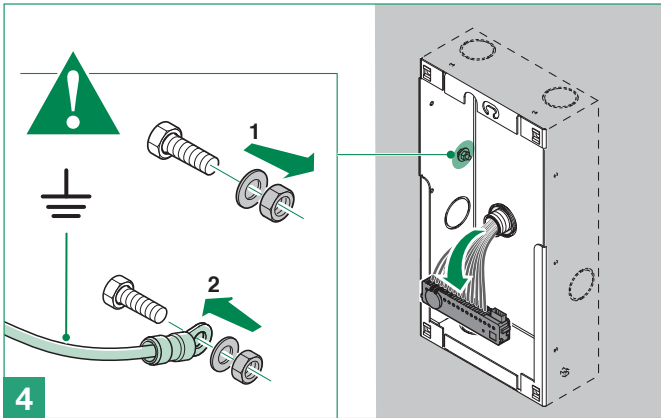
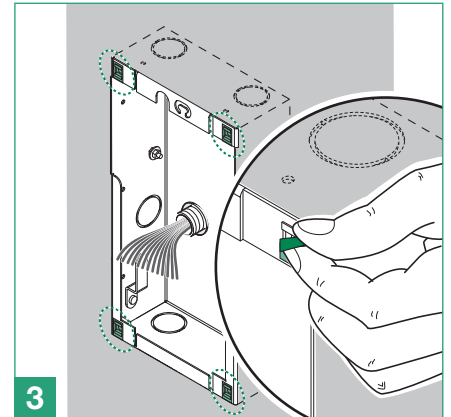
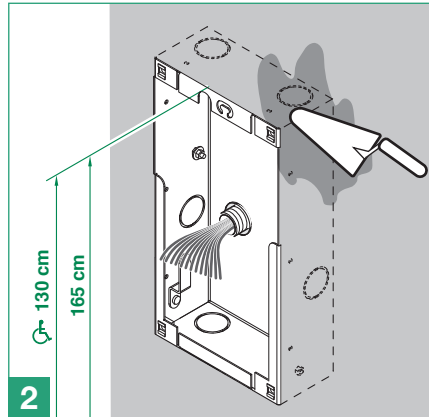
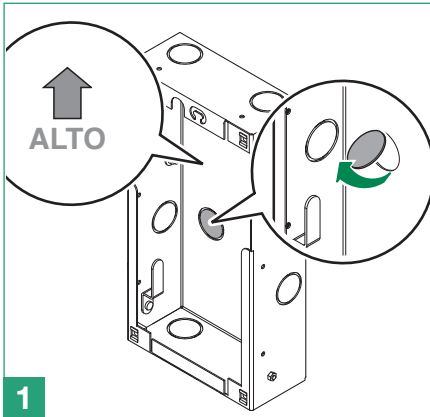
FR Installation platine extérieure

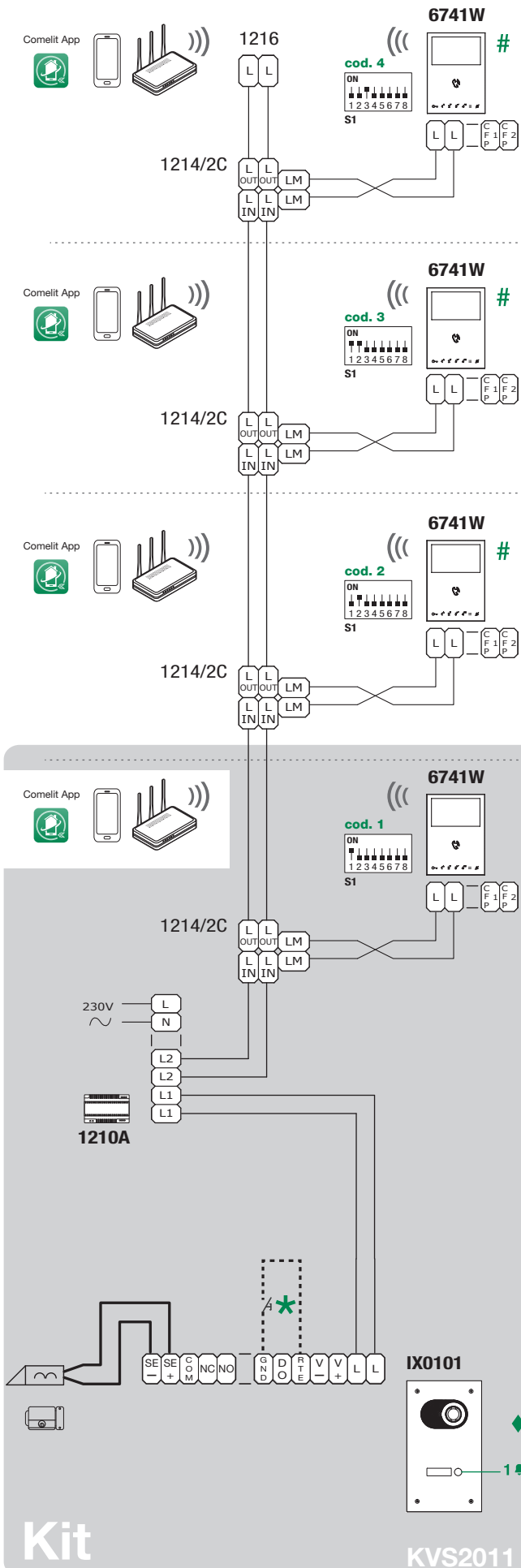
NL Installatie deurstation

DE Installation der Außensprechstelle

ES Instalación de la placa externa

PT Instalação do posto externo





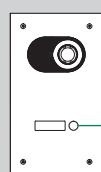
Acquistabile separatamente
Available to purchase separately
À acheter séparément
Afzonderlijk verkrijgbaar
Separat erhältlich
Se puede comprar por separado
Vendidas separadamente

- * Max 20 m. Pulsante comando apriporta locale.
Max 20 m. Local door-opener button.
Max 20 m. Bouton commande ouvre-porte local.
Max 20 m. Bedieningsknop lokale deuropener.
Max 20 m. Lokale Türöffnertaste.
20 m máx. Pulsador abrepuertas local.
20 m máx. Botão de comando abertura da porta local.

- ◆ Pulsante/i di chiamata preprogrammato/i.
Pre-programmed call button/s.
Bouton/s d'appel déjà programmé/s.
Voorgeprogrammeerde beldrukker(s).
Vorprogrammierte Ruftaste/n.
Pulsadores de llamada preprogramados.
Botão(ões) de chamada pré-programado(s).

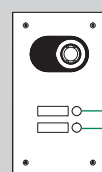
Kit

IX0101



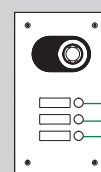
KVS2011

IX0102



KVS2012

IX0103



KVS2013

IX0104

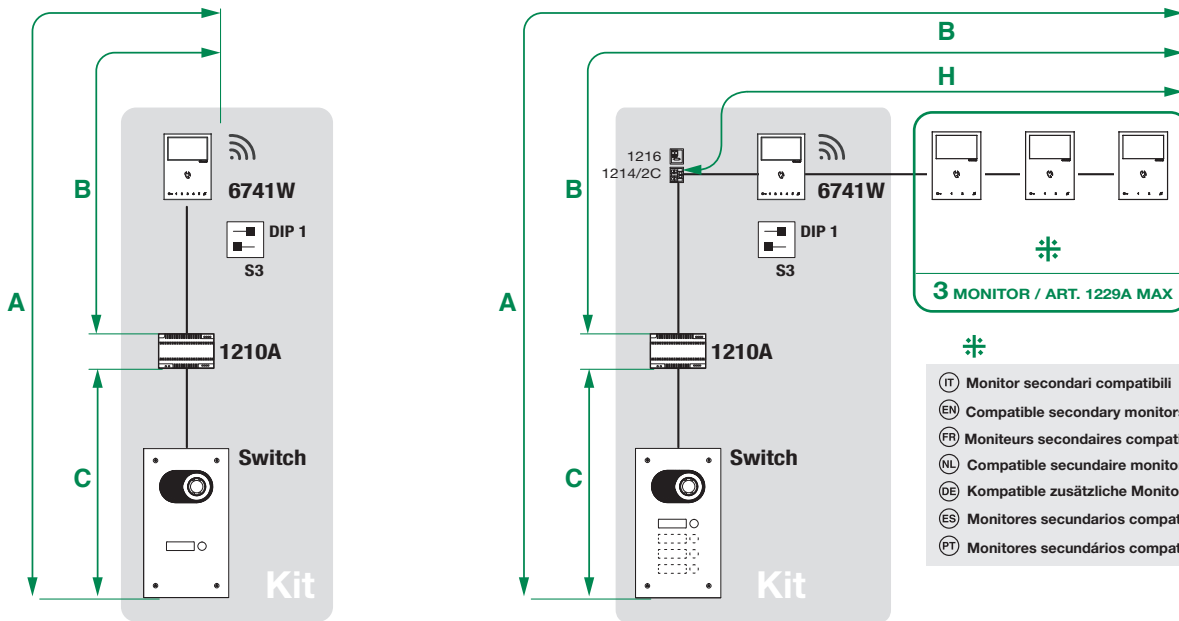


KVS2014

IT Distanze di funzionamento
 EN Operating distances
 FR Distances de fonctionnement

NL Afstanden
 DE Maximal zulässige Entfernungen

ES Distancias de funcionamiento
 PT Distâncias de funcionamento



- #
- IT Monitor secondari compatibili
 - EN Compatible secondary monitors
 - FR Moniteurs secondaires compatibles
 - NL Compatibile secundaire monitoren
 - DE Kompatible zusätzliche Monitore
 - ES Monitores secundarios compatibles
 - PT Monitores secundários compatíveis
- 6701W/8
 6721W (/BM)
 6801W (/BM)
 6601W (/BM)

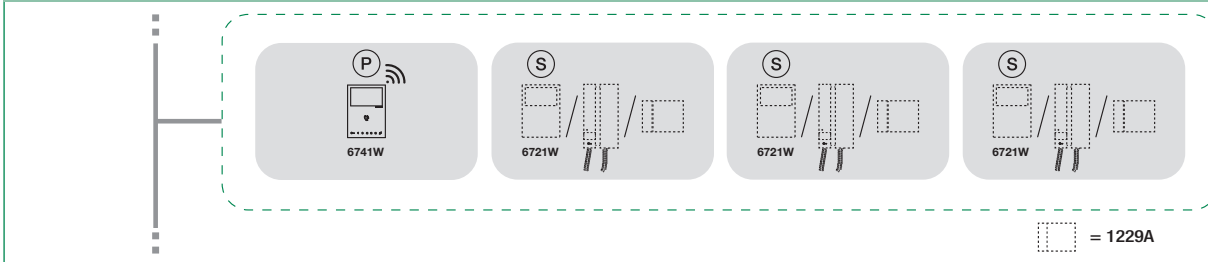
	A MAX	B MAX	C MAX	H MAX	Art. 1216
Comelit Art. 4577/4579 1 mm ² (Ø 1,2 mm AWG 17)	260 m (850 feet)	130 m (425 feet)	130 m (425 feet)	50 m (164 feet)	
UTP5 cat. 5 0,2 mm ² (Ø 0,5 mm AWG 24)	80 m (260 feet)	40 m (130 feet)	40 m (130 feet)	30 m (98 feet)	
0,28 mm ² (Ø 0,6 mm AWG 23)	100 m (328 feet)	50 m (164 feet)	50 m (164 feet)	30 m (98 feet)	
0,5 mm ² (Ø 0,8 mm AWG 20)	140 m (460 feet)	70 m (230 feet)	70 m (230 feet)	30 m (98 feet)	
1 mm ² (Ø 1,2 mm AWG 17)	200 m (656 feet)	100 m (328 feet)	100 m (328 feet)	40 m (130 feet)	
1,5 mm ² (Ø 1,4 mm AWG 15)	80 m (260 feet)	40 m (130 feet)	40 m (130 feet)	30 m (98 feet)	
UTP5 cat. 5 0,2 mm ² (Ø 0,5 mm AWG 24) MULTI PAIR CABLE #					
	260 m (850 feet)	130 m (425 feet)	130 m (425 feet)	50 m (164 feet)	

- #
- IT Cavo UTP con connessione multi-coppia: RISPETTARE I COLORI INDICATI IN FIGURA!
 - EN UTP cable with multi-cable connection: FOLLOW THE COLOURS SHOWN IN THE DIAGRAM!
 - FR Câble UTP avec connexion paires torsadées multiples : RESPECTER LES COULEURS INDIQUÉES DANS LA FIGURE !
 - NL * UTP-kabel met multi-paar aansluiting: DE IN DE AFBEELDING AANGEGEVEN KLEUREN AANHOUDEN!
 - DE UTP-Kabel mit Doppeladerbündel-Anschluss DIE IN DER ABBILDUNG ANGEGBENEN FARBEN BEACHTEN!
 - ES Cable UTP con conexión multipar: ¡RESPECTAR LOS COLORES INDICADOS EN LA FIGURA!
 - PT Cabo UTP com ligação multi-par: RESPEITAR AS CORES INDICADAS NA IMAGEM!

IT Massima espansione per appartamento
 EN Maximum expansion per apartment
 FR Extension maximale par appartement

NL Maximale uitbreiding per appartement
 DE Maximale Erweiterung pro Wohnung

ES Máxima expansión por vivienda
 PT Máxima expansão por apartamento



CERTIFIED MANAGEMENT SYSTEMS



www.comelitgroup.com

Via Don Arrigoni, 5 - 24020 Rovetta (BG) - Italy



1ª edizione 09/2020
 cod. 2G40002571