

Vanne de zone change-over, 3 voies, Taraudées

- Pour systèmes eau chaude et froide fermés
- Pour fonctions de commutation et commandes 2 points du côté eau des unités de traitement d'air et systèmes de chauffage
- Montage par encliquetage du servomoteur



Vue d'ensemble

Références	DN	Rp ["]	Kvs [m ³ /h]	PN
C315Q-H	15	1/2	2.5	25
C320Q-J	20	3/4	4	25
C325Q-J	25	1	4	25

Caractéristiques techniques

Caractéristiques fonctionnelles	Fluide	Eau froide et chaude, eau contenant du glycol à un volume maximal de 50 %.
	Température du fluide	2...100°C [36...212°F]
	Remarque sur la température du fluide	avec servomoteur 2...90°C
	Pression de fermeture Δps	280 kPa
	Valeur de pression différentielle Δpmax	280kPa
	Remarque pression diff.	50 kPa pour un fonctionnement silencieux
	Taux de fuite	Étanche aux bulles d'air, taux de fuite A (EN 12266-1)
	Angle de rotation	90°
	Raccordement	Taraudées selon la norme ISO 7-1
	Orientation de l'installation	verticale à horizontale (rapportée à l'axe)
	Entretien	sans entretien
	Matériaux	Corps de vanne
Élément de fermeture		Laiton chromé
Tige		Laiton
Joint de la tige		Joint torique, EPDM
Siège		PTFE, joint torique EPDM

Consignes de sécurité


- La vanne a été conçue pour une utilisation dans les systèmes fixes de chauffage, de ventilation et de climatisation. Par conséquent, elle ne doit pas être utilisée à des fins autres que celles spécifiées, en particulier dans les avions ou dans tout autre moyen de transport aérien.
- L'installation est effectuée uniquement par des spécialistes agréés. Toutes réglementations légales ou institutionnelles relatives au montage doivent être observées durant l'installation.
- La vanne ne contient aucune pièce pouvant être remplacée ou réparée par l'utilisateur.
- Évitez de mettre la vanne au rebut avec les ordures ménagères. La législation et les exigences en vigueur dans le pays concerné doivent absolument être respectées.
- Lors de la détermination de la caractéristique de débit des dispositifs contrôlés, respectez les directives reconnues.

Caractéristiques du produit

Fonctionnement selon La vanne de zone change-over est réglée par un servomoteur rotatif. Le servomoteur rotatif est contrôlé par un signal ouvert-fermé.

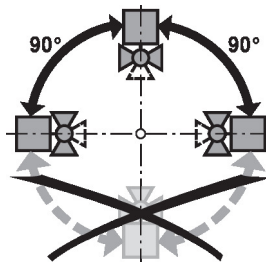
Montage simple Assemblage par encliquetage sans outil. Vous pouvez raccorder manuellement le servomoteur à une vanne (mise en garde : (mouvement vertical). Les ergots doivent correspondre aux trous sur la tête de vanne. La position de montage par rapport à la vanne peut être choisie par paliers de 180°. (Possible deux fois)

Accessoires

Accessoires mécaniques	Description	Références
	Rallonge d'axe CQ	ZCQ-E
	Raccord pour vanne à boisseau sphérique taraudée DN 15 Rp 1/2"	ZR2315
	Raccord pour vanne à boisseau sphérique taraudée DN 20 Rp 3/4"	ZR2320
	Raccord pour vanne à boisseau sphérique taraudée DN 25 Rp 1"	ZR2325

Notes d'installation

Orientation autorisée de l'installation Les montages au-dessus de l'axe horizontale sont possibles. Toutefois, il n'est pas permis de monter les vannes à boisseau sphérique avec l'axe tête en bas.

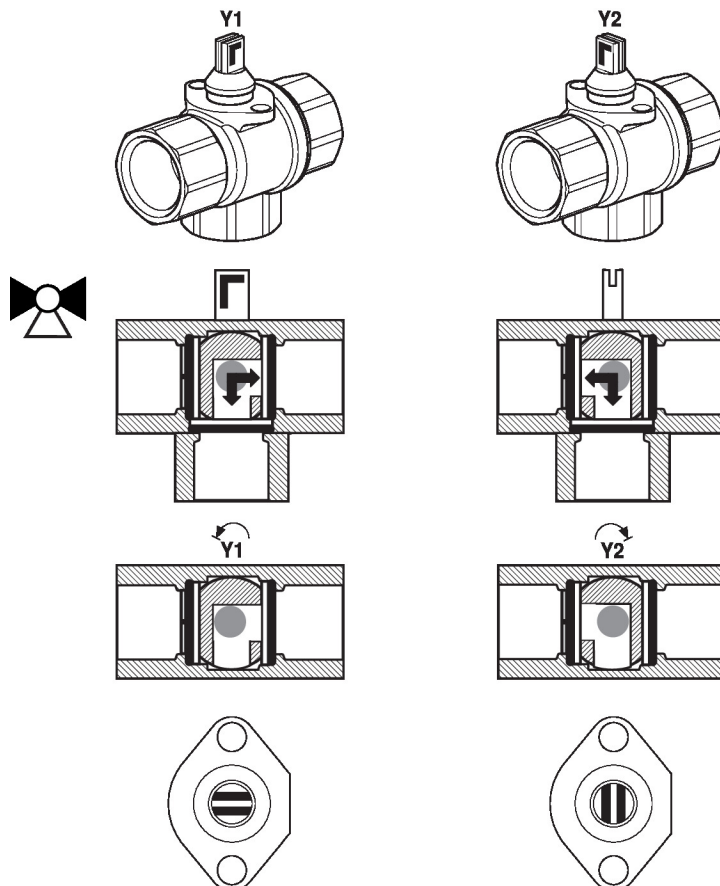


Qualité de l'eau requise Les dispositions prévues par la norme VDI 2035 relative à la qualité de l'eau sont à respecter. Les vannes à boisseau sphérique sont des organes de réglage. Comme pour les autres équipements et pour qu'elles assurent leur fonction à long terme, il est recommandé de prévoir un dispositif de filtration afin de les protéger. L'installation du filtre adapté est recommandée.

Notes d'installation

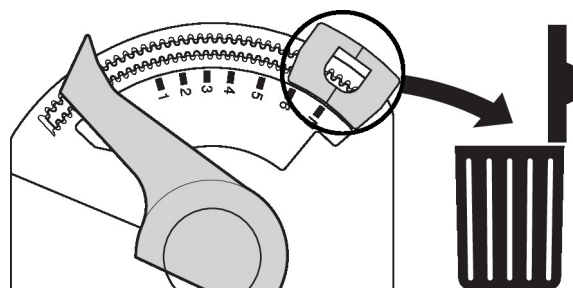
Entretien Les vannes de régulation et les servomoteurs rotatifs ne nécessitent pas d'entretien. Avant toute intervention sur l'élément de commande, coupez l'alimentation du servomoteur rotatif (en débranchant le câble électrique si nécessaire). Les pompes de la partie de tuyauterie concernée doivent être à l'arrêt et les vannes d'isolement fermées (au besoin, attendre que les pompes aient refroidi et réduire la pression du système à la pression ambiante). La remise en service ne pourra avoir lieu que lorsque la vanne à boisseau sphérique 6 voies et le servomoteur rotatif auront été montés conformément aux instructions et que les tuyauteries auront été remplies dans les règles de l'art.

Sens du débit Le débit peut avoir deux sens de déplacement.



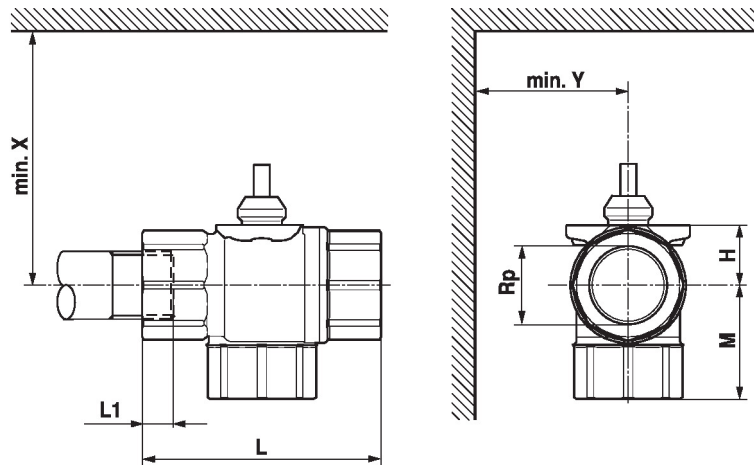
Réglage de débit Le clip pour butée au niveau du servomoteur doit être retiré afin d'obtenir l'angle de rotation de 90 ° nécessaire à la fonctionnalité de commutation change-over.

Retirez le clip pour butée



Dimensions

Schémas dimensionnels



L1: Vissage maximum

X/Y: Distance minimum par rapport au milieu de la vanne.

Les dimensions du servomoteur sont indiquées dans la fiche technique correspondant au servomoteur.

Type	DN	Rp ["]	L [mm]	L1 [mm]	M [mm]	H [mm]	X [mm]	Y [mm]	 kg
C315Q-H	15	1/2	58	13	32	14.5	110	35	0.19
C320Q-J	20	3/4	70	14	36	16.5	110	35	0.27
C325Q-J	25	3/4	84	17	44	16.5	110	35	0.4

Documentation complémentaire

- Gamme de produits complète pour applications hydrauliques
- Fiches techniques pour servomoteurs CQ..
- Instructions d'installation pour les vannes de zone et les servomoteurs
- Remarques générales pour la planification du projet