

ISO-nagelclip, kort model



**PP** Polypropyleen

#### Stamgegevens

Artikelnummer	2227231
Type	2004 25 LGR
Omschrijving 1	ISO-nagelclip
Fabrikant	OBO
Dimensie	4mm, L25
Kleur	lichtgrijs; RAL 7035
Materiaal	Polypropyleen
Kleinste verkoop-eenheid	200
Eenheid van hoeveelheid	Stuk
Gewicht	0,071 kg
Eenheid gewicht	kg/100 st.
CO <sub>2</sub> -voetafdruk (GWP) van wieg tot poort	0,0022 kg COe / 1 Stuk

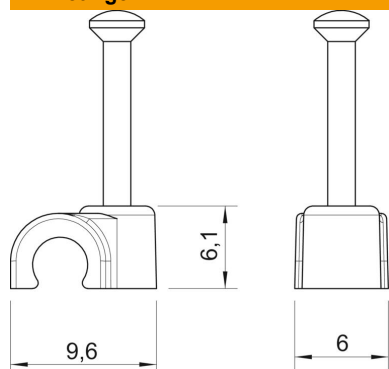
# Technisch specificatieblad

ISO-nagelclip type 2004, lichtgrijs

Artikelnummer: 2227231



## Afmetingen



Maat B	6 mm
Afm. H	6,1 mm
Maat L	9,6 mm

## Technische gegevens

Dubbele klem	nee
Vorm	rond (voor ronde geleider)
voor kabeldiameter	4 mm
voor nageldiameter	2,0x25
Gehard	ja
Halogeenvrij	ja
Met nagel	ja
Nagellengte	25 mm
Slagvast	nee
Transparant	nee
Buisvergrendeling	nee