

# Productinformatieblad

Specificaties



## Harmony XB5R, Draadloos drukknopkastje met 1 zender voor dubbele actie (bistabiel), 1 knop, IP65 stof- en waterdicht

ZBRM21B0

EAN Code: 3606480891090

**Prijs: 199,99 EUR**

### Hoofd

range of product	Harmony XB5R
product or component type	Draadloze en batterijloze zender
device short name	XB5R
contactbediening	1 dubbele acties OMHOOG/OMLAAG drukknop
kraag materiaal	Kunststof
materiaal bevestigingskraag	Kunststof
bevestigingsdiameter	22 mm

### Complementair

samenstelling kit	1 handige doos 1 set kappen 1 zender 1 kop van drukknop diameter: 22 mm 1 bevestigingskragen
vorm van kop signaleringsseenheid	Rond
type operator	terugverende drukknop met zender
operator profiel	Verzonken
extra informatie operator	Set kappen
net weight	0,15 kg
mechanical durability	400000 cycles
bedrijfstraject	4,3 mm (totale reis)
bedieningskracht	25 N gesloten/open elektrische status wijzigen
schokbestendigheid	25 gn (duur = 6 ms) voor 6000 schokken In overeenstemming met IEC 60068-2-27 30 gn (duur = 18 ms) voor halve sinusgolf versnelling In overeenstemming met IEC 60068-2-27 50 gn (duur = 11 ms) voor halve sinusgolf versnelling In overeenstemming met IEC 60068-2-27
mechanische stevigheid	Vrije val weerstand 1000 mm In overeenstemming met EN/IEC 60068-2-32
protocol communicatiepoort	Zigbee groene energie om 2,4 GHz
maximale perceptieafstand	100 m in vrij veld 25 m zender in de handige doos en ontvanger in een metalen kast 300 m zender in de handige doos, ontvanger in metalen kast en gebruik relaisantenne
acquisitietijd	2 ms
responstijd	< 2 ms

De weergegeven prijs is de adviesprijs in euro excl. BTW. Deze kan onderhevig zijn aan korting. Neem contact op met uw lokale distributeur of detailhandel voor de daadwerkelijke prijs

---

zendvermogen	3 mW
--------------	------

## Omgeving

---

ambient air temperature for storage	-40...70 °C
ambient air temperature for operation	-25...55 °C
IP beschermingsgraad	IP65 In overeenstemming met IEC 60529 (voorkant) IP65 In overeenstemming met UL Type 12 (voorkant)
IK-beschermingsgraad	IK03 In overeenstemming met IEC 50102
relatieve vochtigheid	95 % om 70 °C zonder condensatie
trilling bestendigheid	5 gn (f= 11...500 Hz) In overeenstemming met IEC 60068-2-6 +/- 10 mm (f= 2...11 Hz) In overeenstemming met IEC 60068-2-6
elektromagnetische compatibiliteit	Elektrostatische ontlading immuniteitstest - testniveau: 8 kV (in open lucht (in isolerende onderdelen)) In overeenstemming met IEC 61000-4-2 Elektrostatische ontlading immuniteitstest - testniveau: 4 kV (op contact (op metalen onderdelen)) In overeenstemming met IEC 61000-4-2 Gevoelig aan elektromagnetische velden - testniveau: 20 V/m (80...3000 MHz) In overeenstemming met IEC 61000-4-3 Gevoelig aan elektromagnetische velden - testniveau: 6 V/m (3000...6000 MHz, afstand = 20 m) In overeenstemming met IEC 61000-4-3
radio-erkenning	RSS In overeenstemming met UL 508 ARIB T66 In overeenstemming met CSA C22.2 Nr 14 ICASA ANATEL FCC
standards	UL 508 EN/IEC 60947-5-1 EN/IEC 60947-1 CSA C22.2 Nr 14
product certifications	C-Tick EAC CSA CCC BT 2006/95/EC UL
richtlijnen	1999/5/EG - R&TTE richtlijn 2004/108/EG - Elektromagnetische compatibiliteit

## Verpakkingseenheid

---

Eenheidstype_van_verpakking_1	PCE
Aantal_eenheden_in_verpakking_1	1
verpakking_1_hoogte	6,500 cm
verpakking_1_breedte	16,500 cm
verpakking_1_lengte	6,500 cm
verpakking_1_gewicht	178,000 g


## Environmental Data

Schneider Electric wil tegen 2050 de Net Zero-status hebben bereikt via partnerschappen in de toeleveringsketen, materialen met een lagere impact en circulariteit via onze doorlopende campagne "Use Better, Use Longer, Use Again" om de levensduur van producten en de recycleerbaarheid te verlengen.

[Uitleg van Environmental Data](#) >

[Hoe evalueren we de duurzaamheid van producten?](#) >

### Use Better

 <b>Materialen en verpakking</b>	
Verpakkingen zonder kunststof	Nee
<a href="#">EU-richtlijn RoHS</a>	Voldoet pro-actief (Product valt niet onder de EU RoHS juridische scope)
SCIP-nummer	25b7f895-3732-43c8-9910-ef6005058640

### Use Again

 <b>Herverpakken en herfabriceren</b>	
Terugname	Ja

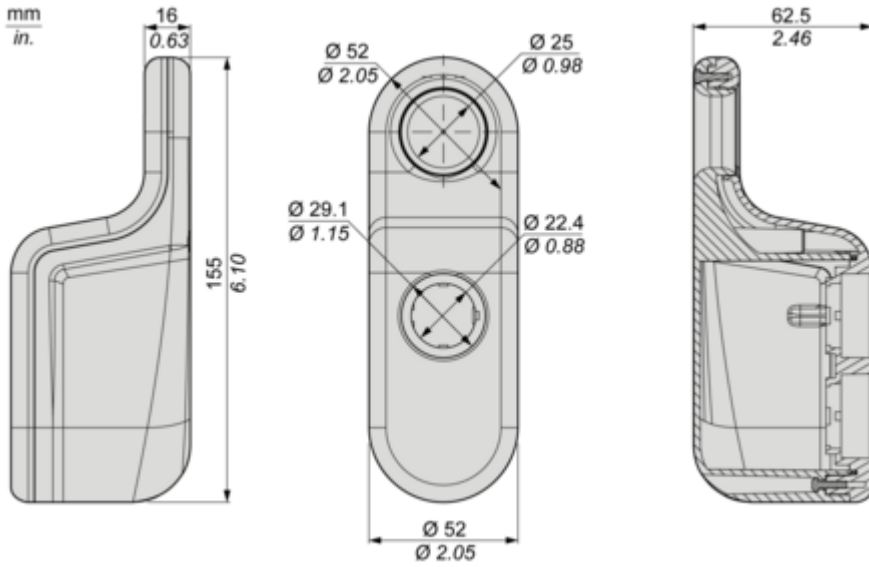
Dimensions Drawings

Dimensions

---

Wireless and Batteryless Pushbutton

Plastic Mobile Box for Mobile or Fix Use - 1 Function



Technical Illustration

Dimensions

---

