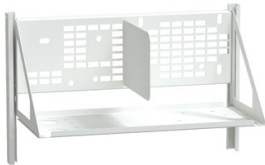


Productinformatieblad

Specificaties

VARPLUSCAN HZ. M.PLAAT



LVS03979

EAN Code: 3606481875402

Prijs: 315,25 EUR

Hoofd

range	PrismaSeT
range of product	PrismaSeT P
product of component type	Montageplaat
categorie toebehoren	Installatie toebehoren
bereik compatibiliteit	PrismaSeT PrismaSeT P cel
beschrijving behuizing/ cel	Cel - breedte 650 + 150 mm diepte 400 mm
toebehoren	Pakking niet inbegrepen
montagezone	Onderzijde kast VarPlus Can VarplusCan eerste 480 mm Onderzijde kast VarPlus Can VarplusCan tweede 325 mm Onderzijde kast VarPlus Can VarplusCan + antiharmonische spoel eerste 155 mm Onderzijde kast VarPlus Can VarplusCan + antiharmonische spoel tweede 300 mm
beschrijving montageplaat	Toepassingsgericht
geïnstalleerd apparaat	Correctie vermogensfactor: vast VarPlus Can - horizontaal installatie
aantal verticale modules	36 module(s): VarPlus Can in 650 + 150 mm Breedcel (kabel afkomstig van boven- of onderkant van de kast)
standards	IEC 61439-2 IEC 61439-1
product certifications	ASTA

Complementair

materiaal	Plaatstaal
beschermende behandeling	Elektroforesebehandeling en warm gepolymeriseerd polyester epoxypoeder
oppervlakte afwerking	Getextureerde Mat
kleur	Wit (RAL 9003)
breedte	550 mm
hoogte	235 mm
diepte	365 mm
Functionele unit	650 + 150 mm 400 mm PrismaSeT P cel correctie vermogensfactor VarPlus Can vast horizontaal 4 36 0,1 mm

Verpakkingseenheid

Eenheidstype van verpakking 1	PCE
Aantal eenheden in verpakking 1	1
verpakking 1 hoogte	4,000 cm

De weergegeven prijs is de adviesprijs in euro excl. BTW. Deze kan onderhevig zijn aan korting. Neem contact op met uw lokale distributeur of detailhandel voor de daadwerkelijke prijs

verpakking 1 breedte	42,000 cm
verpakking 1 lengte	68,000 cm
verpakking_1_gewicht	5,837 kg
Eenheidstype van verpakking 2	P12
Aantal eenheden in verpakking 2	24
verpakking 2 hoogte	102,000 cm
verpakking 2 breedte	80,000 cm
verpakking 2 lengte	120,000 cm
verpakking 2 gewicht	144,000 kg

contractuele waarborg

Garantie (in maanden)	18
-----------------------	----

Schneider Electric wil tegen 2050 de Net Zero-status hebben bereikt via partnerschappen in de toeleveringsketen, materialen met een lagere impact en circulariteit via onze doorlopende campagne "Use Better, Use Longer, Use Again" om de levensduur van producten en de recycleerbaarheid te verlengen.

[Uitleg van Environmental Data](#) >

[Hoe evalueren we de duurzaamheid van producten?](#) >

Milieuoetafdruk

Milieu Profiel

[Milieuprofiel van het product](#)

Use Better

Materialen en verpakking

Pakket met gerecycleerd karton

Ja

Verpakkingen zonder kunststof

Ja

SCIP-nummer

4758f26b-dbf8-498a-a5c2-4de140d6aa9a

RoHS-richtlijn van de EU

[Conform door vrijstelling](#)

REACH-verordening

[Referentie bevat zorgwekkende stoffen \(SVHC\) boven drempelwaarde](#)

Halogeenvrije status

Product met halogeenvrije kunststof onderdelen

PVC-vrij

Ja

Siliconenvrij

Ja

Use Longer

Levensduurverlenging

Reparatie

Nee

Use Again

Herverpakken en herfabriceren

Circulair Profiel

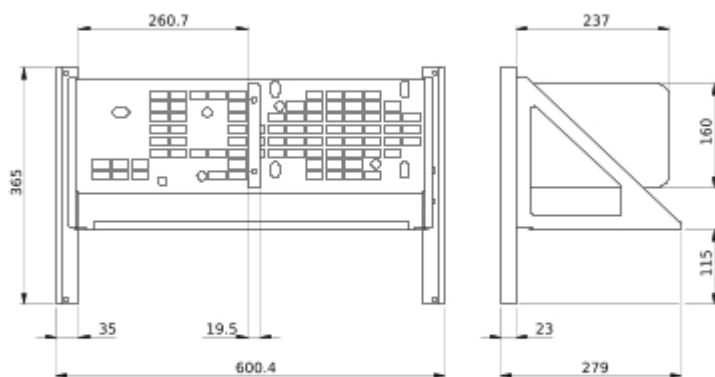
Geen specifieke recycling vereist

Terugname

Ja

Technical Illustration

Dimensions



- All dimensions are approximate and are in mm
- Also see technical documentation.