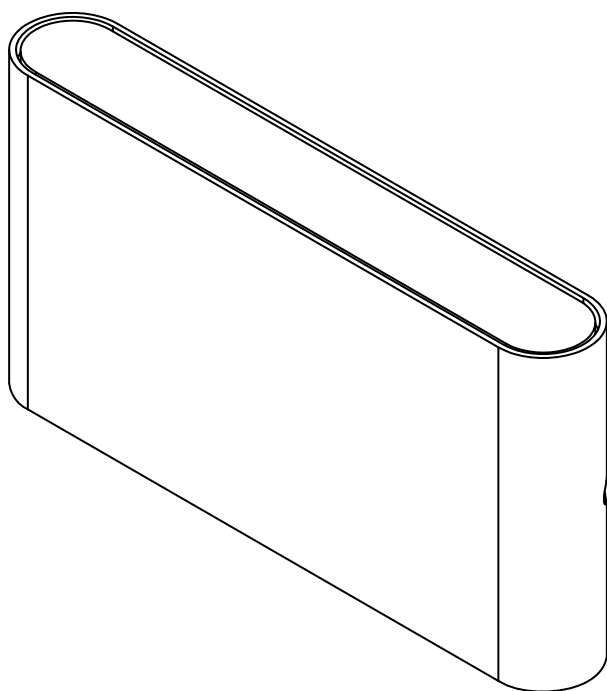




Lees en bewaar instructies voor toekomstig gebruik

## Wandlamp | up & down 175x90mm | zwart | 12,9W | 2700K | dimbaar



Artikelnummer **149-155**

Brand **Tronix Lighting**

Type **Wandverlichting**

Inhoud van dit product **1x 12,9W wandlamp 2700K**

Technical datasheet **Digitaal beschikbaar op  
onze webshop**



*Bekijk de instructies en  
technische data ook op  
onze website*

**TRONIX**



## Voor het eerste gebruik

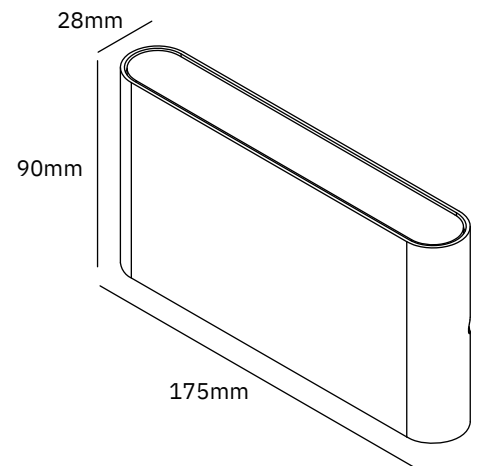
Voordat je met dit product aan de slag gaat, is het raadzaam om de bestelling te controleren volledigheid en eventuele schade. Indien dit het geval is, neem dan contact op met Tronix Lighting.

## Omschrijving

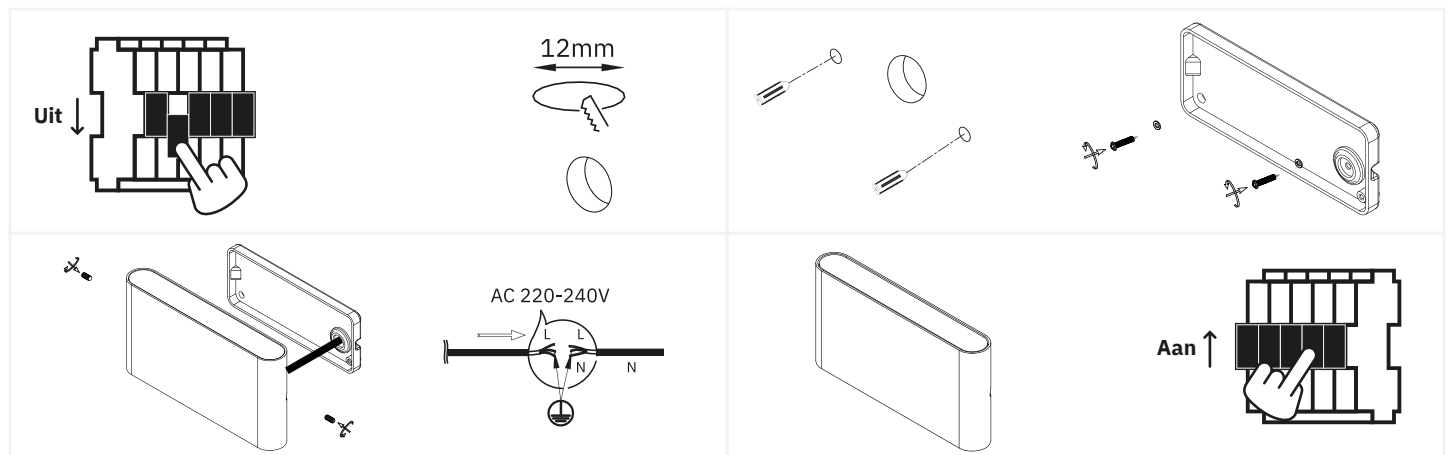
Deze up- en downlight is door zijn platte en strakke design toepasbaar in vele ruimtes. Denk hierbij aan woonruimtes, ontvangstruimtes of horeca. Daarnaast heeft het armatuur een aansluitblokje binnen het armatuur, zodat de aansluiting stof- en spatwaterdicht (IP54) weggewerkt kan worden.

### Kenmerken

- Hoogwaardige afwerking en strak design;
- 50.000 branduren;
- Up- en downlight met een stralingshoek van 90°.



## Installatie



1. Schakel de stroom uit en haal het product en bijhorende onderdelen uit de verpakking. Zaag vervolgens een gat van circa 12mm doorsnede om de wandlamp op te bevestigen;
2. Boor de benodigde gaten rond om het gat en plaats de achterplaat tegen de muur. Bevestig deze vervolgens met behulp van de meegeleverde schroefjes;
3. Koppel de aanwezige bekabeling aan de lamp en zet de kap vervolgens vast tegen de achterplaat;
4. Controleer de installatie van de wandlamp. Activeer de stroom wanneer dit in orde is om de installatie af te ronden.



## Veiligheid

Veiligheid staat hoog in het vaandel bij Tronix Lighting. Daarom raden we je van harte aan om de volgende stappen nauwlettend te volgen:

- Bewaar deze handleiding zorgvuldig, zodat deze ook in de toekomst gebruikt kan worden;
- Kies voor een gekwalificeerde elektricien tijdens het installeren, onderhouden of inspecteren van dit product;
- Kijk nooit direct in een lichtbron om eventuele schade aan het oog te vermijden;
- Zorg ervoor dat de betreffende stroomgroep altijd op non-actief staat wanneer het product wordt gekoppeld;
- Maak alleen gebruik van aanbevolen combinaties (LED drivers, controllers of dimmers) om letsel of schade aan het product te voorkomen;
- De lichtbron van deze lamp is niet vervangbaar. Hierdoor dien je het hele armatuur te vervangen tegen het einde van zijn levensduur en wordt afgeraden deze open te maken.

## Technische problemen en reparatie

Mocht een product niet naar behoren werken na de installatie, of vertoont het product na verloop van tijd problemen, is het raadzaam om de volgende elementen te controleren:

- Controleer de bedrading en installatie van jouw product;
- Controleer op de aanwezigheid van versturende elementen als stof, water of andere elektronica;
- Mocht het mogelijk zijn, probeer het product los te koppelen en op een andere locatie te testen om een probleem op de locatie uit te sluiten;
- Mocht je te maken hebben met een product op WIFI basis, controleer de instellingen van jouw router en reset deze.

Mocht het product na het testen nog steeds niet werken, dan is het aan te raden deze op te sturen voor controle en/of reparatie. Neem hiervoor contact op met Tronix Lighting met behulp van nabije gegevens en een aankoopbewijs (pakbon).



CARE



SHARE



CONNECT

### Leverancier:

Tronix Lighting B.V

Vluchtoord 41  
5406 XP Uden

+31 (0)413 330 380  
sales@tronixlighting.com

## Begrippen en symbolen (zoals relevant voor product)



De **CE-markering** geeft aan dat dit product voldoet aan de EU-voorschriften inzake veiligheid, gezondheid en milieubescherming.;



Het **WEEE symbool** staat voor "Waste Electrical and Electronic Equipment Regulation", een richtlijn over de inzameling, recycling en terugwinning van elektronisch afval;



Het **Class I symbool** geeft aan dat dit product beschermd wordt door middel van de extra aarde kabel. Deze kabel is te herkennen aan het geel/groene jasje en is aan dit product verbonden.

- Dit product heeft een **IP54-classificatie**. Dit betekent dat de behuizing bescherming biedt tegen aanraking, maar geen volledige bescherming biedt tegen stof. Geen schade indien besproeid (10 l/min), ongeacht de hoek.