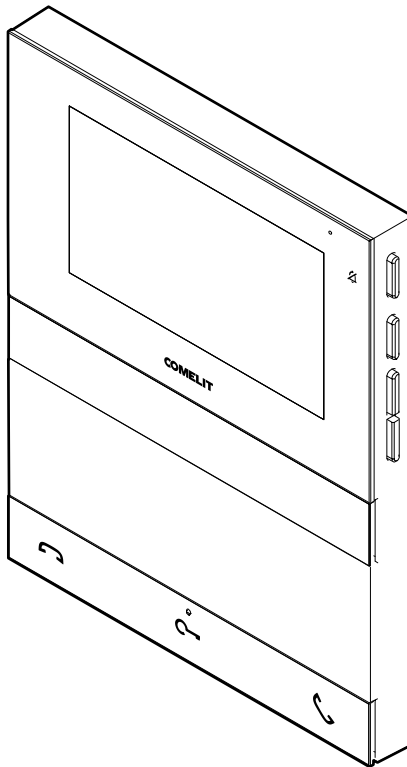


Logos
LS8720

COMELIT
WITH • YOU • ALWAYS

COMPLETE GEBRUIKERSHANDLEIDING



**Join us
in taking care
of our planet**

Video-deurintercom Logos art. LS8720 voor systeem Simplebus 2

Logos handsfree opbouw video-deurintercom met kleurenscherm van 4,3".

Systeem Simplebus 2.

Hij is uitgerust met drukknoppen met achtergrondverlichting voor audio, einde gesprek en elektrisch slot.

Aan de kant van de video-deurintercom zijn de drukknoppen aanwezig voor inschakeling van de stille modus met bijbehorende visuele en grafische signalering en drukknoppen om naar het menu en de navigatie te gaan.

Vanuit het menu is het mogelijk helderheid, contrast, kleur en het oproeptoonvolume in te stellen.

Voor de oproeptoon is er keuze uit verschillende beltonen.

De middelste drukknop is voorzien van braille-tekens voor slechtzienden.

Biedt standaard de mogelijkheid voor een etagebel.

De ingang voor de oproep van etagebel kan ook worden geconfigureerd voor het op afstand beheren van de deuropenerknop, een relaissturing (algemeen of met code) of voor het verzenden van een paniekoproep.

De video-deurintercom is uitgerust met een NFC-verbinding zodat het apparaat volledig kan worden geprogrammeerd via smartphone en MyComelit app, ook wanneer de video-deurintercom uitgeschakeld is.

De metalen muurplaat, die een stevige en robuuste bevestiging garandeert, en het aftakblokje voor stamleiding art. 1214/2C worden meegeleverd.

Afmetingen (B x H x D): 135 x 170 x 23 mm.



**Denk aan het
milieu voordat u
iets afdruckt
en gebruik de
interactieve links**

Help ons de planeet te beschermen.

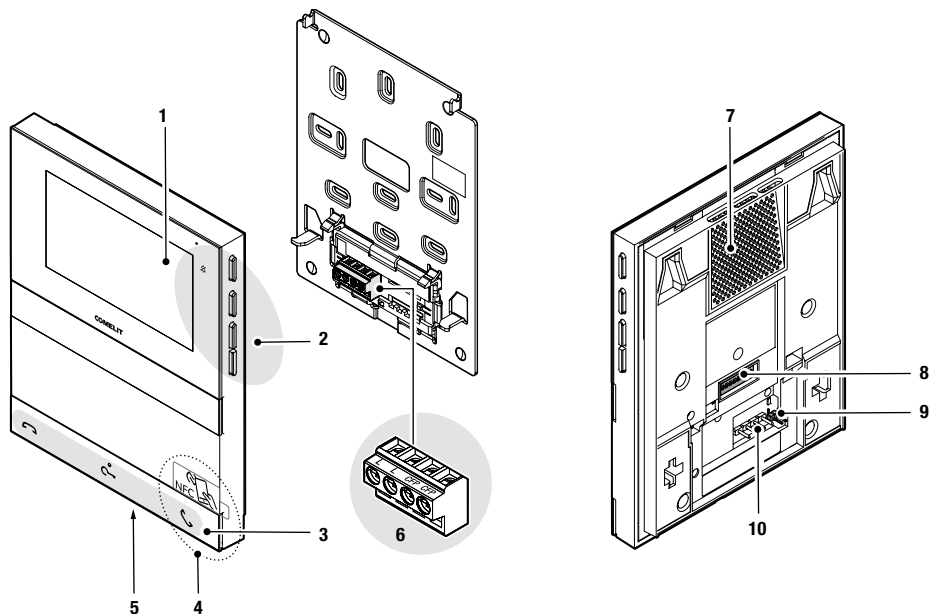
Denk aan het milieu alvorens dit document af te drukken.

U bladert door een interactief document: ga snel naar de inhoud die voor u interessant is via de link.

Inhoud

Beschrijving	4
Drukknoppen voorzijde - standaard programmeringen	5
Drukknoppen aan de zijkant	6
Signaleringsleids	7
Technische eigenschappen	8
Programmering gebruikerscode	10
Programmering gebruikerscode via MyComelit app	10
Programmering gebruikerscode via dip-switches	13
Installatie	14
Demontage video-deurintercom	15
Verwijdering en montage van de aansluitklemmen	15
Aansluitingen	16
Programmering	17
Programmering vanuit installeursmenu	18
Programmering vanuit de MyComelit app	20
Uitbreidingsschema's	22
Aansluitschema's	23
Installatie met voedingseenheid art. 1210/1210A en afstanden	23
Systeem met voedingseenheid art. 4888C en afstanden	26
Waarschuwingen	28

Beschrijving



1. Lcd-scherm van 4,3" / 16:9.
2. Mechanische drukknoppen aan de zijkant.
3. Mechanische drukknoppen aan de voorzijde, met braille-tekens voor slechtzienden op de middelste drukknop.
4. NFC-detectiegebied.
5. Microfoon.
6. Klemmenblok:
 - LL** Klemmen voor aansluiting op de busleiding.
 - CFP CFP** Klemmen voor aansluiting van de oproep van etagebel.
7. Luidspreker.
8. Dip-switches voor de programmering van de gebruikerscode.
9. **CV5** Jumper afsluiting videokanaal.
10. Pin voor verankering klemmenblok.

Drukknoppen voorzijde - standaard programmeringen



Einde gesprek

- ▶ Druk op de knop om de audiocommunicatie te beëindigen.

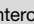



Deurslotbediening ★

- ▶ Druk op de knop om het slot te activeren.

Deuropening bij oproep

Met deze drukknop is het ook mogelijk om de modus "Automatische deurslotbediening bij oproep" te activeren die zorgt voor de automatische activering van het relais deurslotbediening bij ontvangst van een oproep van het deurstation.

- √ De functie moet door de installateur worden geautoriseerd via de MyComelit app.
- ▶ Terwijl de video-deurintercom in stand-by staat, druk 5 seconden op de knop  om de modus "Automatische deurslotbediening bij oproep" te activeren/deactiveren.
 - » Er klinkt een bevestigingstoon.
 - » De brandende led  geeft aan dat de functie actief is.





Start communicatie

- ▶ Druk op de knop om de communicatie te starten.

Automatische beantwoording

Met deze drukknop is het ook mogelijk om de modus "Automatische beantwoording" te activeren die zorgt voor de automatische activering van de audio bij ontvangst van een oproep van het deurstation.

- √ De functie moet door de installateur worden geautoriseerd via de MyComelit app.
- ▶ Terwijl de video-deurintercom in stand-by staat, druk 5 seconden op de knop  om de modus "Automatisch beantwoording" te activeren/deactiveren.
 - » Er klinkt een bevestigingstoon.
 - » De brandende led  geeft aan dat de functie actief is.

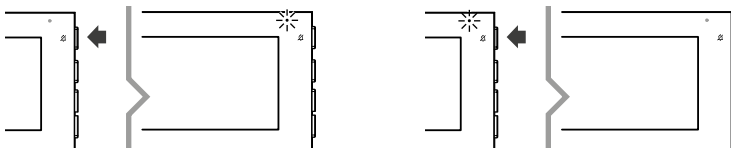
★ Om de standaard programmeringen van de drukknoppen te wijzigen, zie hoofdstuk [Programmering](#) op pagina 17.

Drukknoppen aan de zijkant



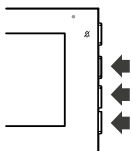
ACTIVERING "STILLE MODUS"


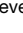
- ▶ Druk op **de knop** om de "Stille modus" te activeren/deactiveren.
- » De rode led signaleert dat de functie actief is.

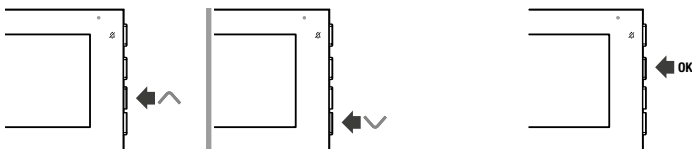


MENU OPENEN EN NAVIGEREN

- ▶ Druk op **één** van de volgende knoppen om het **gebruikersmenu** te openen.





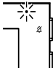
- ▶ Druk op de knoppen  en  om door het menu te bladeren en/of waarden te selecteren en gebruik de bevestigingsknop om uw keuze te bevestigen.



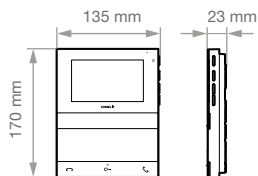
Items gebruikersmenu

	Afsluiten
	Volumeregeling oproeptoon
	Keuze oproeptoon bij oproep vanaf deurstation
	Volumeregeling audio
	Helderheidsinstelling
	Instelling contrast
	Kleurinstelling

Signaleringsleds

	Rode led	knippert: in gesprek. knippert: inkomende oproep/in gesprek.
	Witte led	knippert met video-deurintercom in stand-by: signalering "Deur open". brandt continu met video-deurintercom in stand-by: modus "Automatische deurslotbediening bij oproep" actief.
	Groene led	knippert: inkomende oproep. brandt continu: in gesprek. brandt continu met video-deurintercom in stand-by: modus "Automatische beantwoording" actief.
	Rode led	knippert 4 keer: systeem bezet. brandt continu: "Stille modus" actief.

Technische eigenschappen

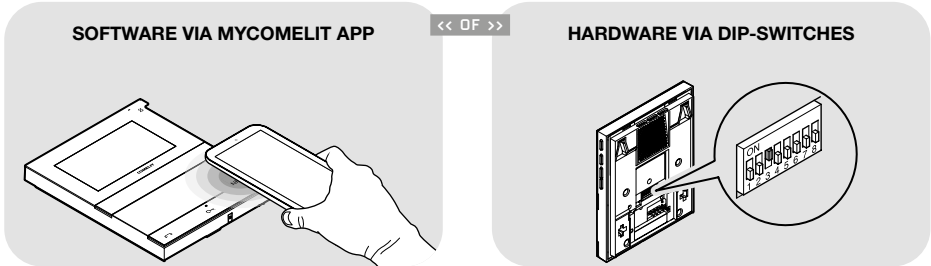


ALGEMENE GEGEVENS	
Kleur van het product	Wit RAL9003, Zwart RAL9005
Opbouw	Ja
Montage op bureausteun	Ja, met speciaal accessoire
Gewicht van het product	430 gram
Soort materiaal behuizing	ABS, PMMA
COMPATIBELE SYSTEMEN	
	Audio/video Simplebus 2 met voedingseenheid art. 4888C
	Audio/video Simplebus 2 met voedingseenheid art. 1210/1210A
	Audio/video-kit Simplebus 2 met voedingseenheid art. 1209
DISPLAY	
Afmetingen display	4,3"
Aspectverhouding	16:9
Resolutie (pixels)	480x272
Menu in het scherm (OSD)	Ja
Type display	TFT
AUDIOSPECIFICATIES	
Microfoon	6mm (ø), omnidirectioneel
Luidspreker	36mm (ø), 40 Ohm, 1W
ELEKTRISCHE EIGENSCHAPPEN	
Type voeding	Voeding via video-deurintercom bus
Voedingsspanning	33VDC
Verbruik in stand-by	0,03W
Maximaal stroomverbruik	9,2W
HARDWARE-SPECIFICATIES	
Type drukknoppen	Mechanisch
Klemmen	L L CFP CFP
Uitneembare klemmen	Ja
Aantal ingangen	1
Kleur achtergrondverlichting	Groen, Wit, Rood
Totale aantal drukknoppen	3

INSTELLINGEN	
Luidsprekervolume	Ja
Volume beltoon	Ja
Helderheid beeldscherm	Ja
Schermincontrast	Ja
Kleur van het scherm	Ja
COMMUNICATIEPROTOCOL EN -NETWERK	
	Programmering gebruikersfuncties via OSD-menu
	Programmering installeursfuncties via OSD-menu
	Programmering functies via NFC en MyComelit app
OMGEVINGSSPECIFICATIES EN CONFORMITEIT	
IP-beschermingsgraad	IP30
Temperatuurbereik (°C)	5 ÷ 40
Relatieve luchtvochtigheid (RH max)	25 - 75%
Milieuklasse	I
CE-certificeringen	RoHS II - 2011/65/EU (EN IEC 63000:2018), EMC 2014/30/EU (EN 61000-6-1:2007, EN 61000-6-3:2007+A1:2011)
ALGEMENE EIGENSCHAPPEN	
Deurslotbediening	Ja
Beeldoproep	Ja
Relaissturingen	Ja
Ingang voor oproep van etagebel	Ja
Stille modus	Ja
Automatische deurslotbediening bij oproep	Ja
Automatische beantwoording	Ja
Signalering deur open	Ja
Aanpasbare oproeptoets	Ja
Visuele signaleringen	Ja
Geluidssignaleringen	Ja

Programmering gebruikerscode

Aan de video-deurintercom moet een gebruikerscode worden gekoppeld. De gebruikerscode kan worden geprogrammeerd via de MyComelit app of met behulp van de dip-switches.



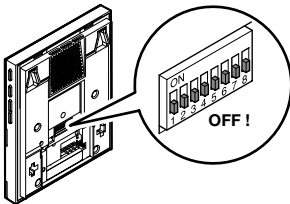
Programmering gebruikerscode via MyComelit app

De video-deurintercom is uitgerust met een NFC-verbinding voor een eenvoudige en snelle programmering via de app MyComelit, die gratis kan worden gedownload.



De programmering kan ook worden uitgevoerd als de video-deurintercom uit staat en zonder het systeem uit de verpakking te verwijderen! De gebruikerscodes van verschillende video-deurintercoms kunnen achter elkaar worden geprogrammeerd!

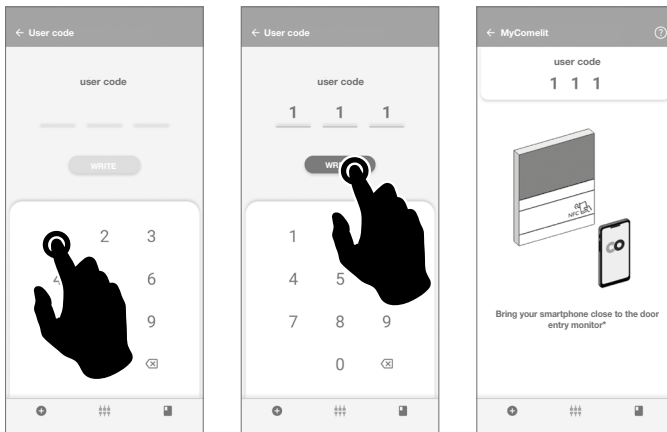
- ✓ Alle dip-switches moeten in de stand OFF worden gezet (fabrieksinstelling) en moeten ook tijdens normaal gebruik in OFF blijven staan.



1. Open de MyComelit app en meld u aan (of maak een nieuw account aan als dit de eerste keer is).
2. Kies "CONFIGURATIE VIDEO-DEURINTERCOM LOGOS".



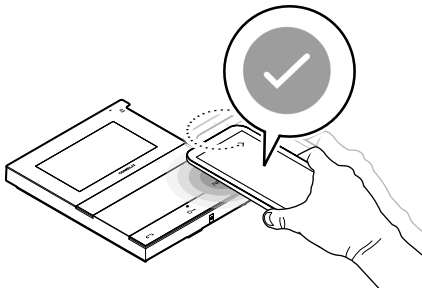
3. Voer de gebruikerscode in en druk op "SCHRIJVEN".



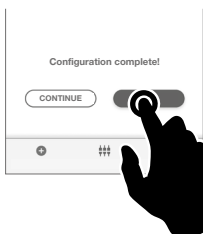
4. Breng de smartphone in de buurt van het NFC-detectiegebied van de video-deurintercom (aangegeven door het betreffende etiket) en maak een cirkelbeweging totdat u een trilling waarneemt.

De trilling geeft aan dat het schrijven bezig is. Houd de smartphone in dezelfde positie totdat de procedure is voltooid.

» *Het vinkje geeft aan dat het schrijven correct is uitgevoerd.*



5.A Druk op "EINDE" om de programmering van de gebruikerscode op de video-deurintercom af te sluiten.

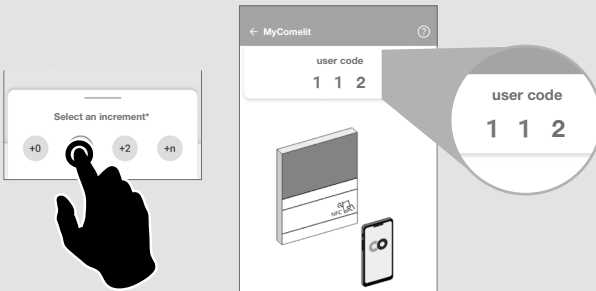


OF
als u de gebruikerscodes van verschillende video-deurintercoms achter elkaar wilt programmeren:

5.B Druk op "VERDER".



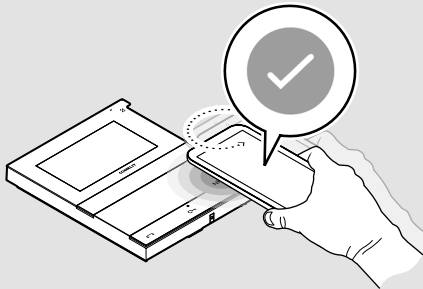
6.B Kies het gewenste stappeninterval.



7.B Breng de smartphone in de buurt van het NFC-detectiegebied van de nieuwe video-deurintercom (aangegeven door het betreffende etiket) en maak een cirkelbeweging totdat u een trilling waarneemt.

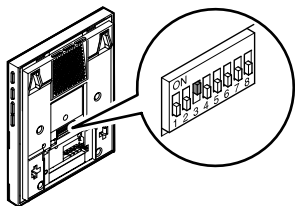
De trilling geeft aan dat het schrijven bezig is. Houd de smartphone in dezelfde positie totdat de procedure is voltooid.

» *Het vinkje geeft aan dat het schrijven correct is uitgevoerd.*



8.B Herhaal de handeling **7.B** voor elke video-deurintercom waarop u de gebruikerscode wilt programmeren.

Programmering gebruikerscode via dip-switches



- Zet de dip-switches op **ON** om een gebruikerscode op de video-deurintercom te programmeren volgens Tabel gebruikerscodes.

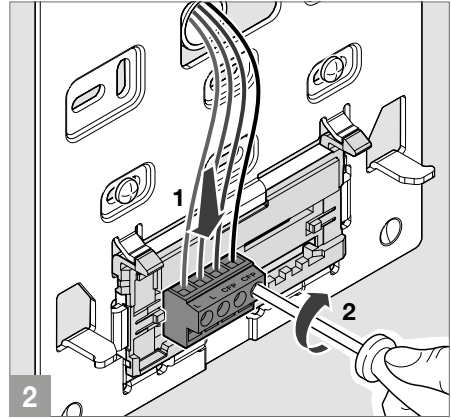
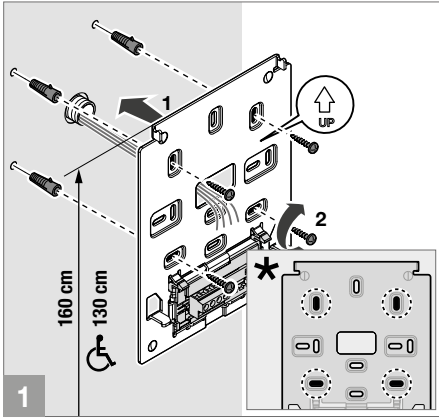
Voorbeeld: code 4.

TABEL GEBRUIKERSCODES

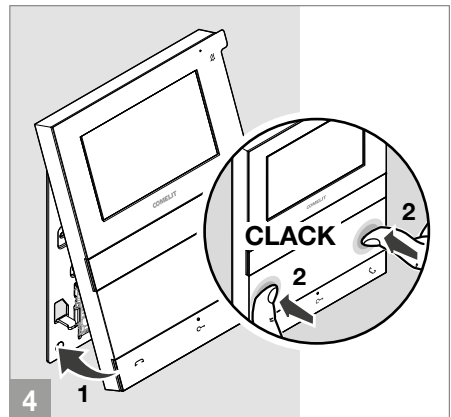
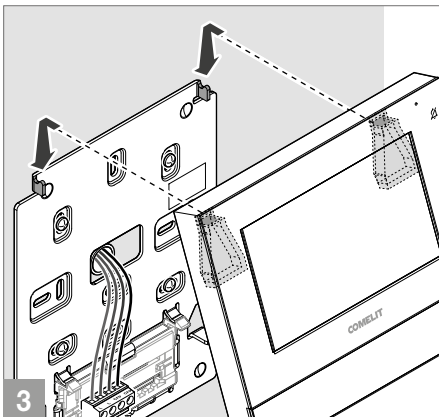
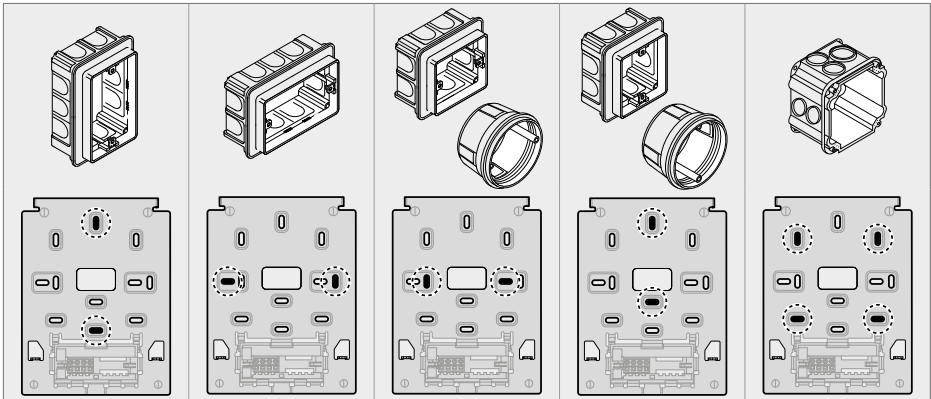
code	DIP ON															
1	1	31	1,2,3,4,5	61	1,3,4,5,6	91	1,2,4,5,7	121	1,4,5,6,7	151	1,2,3,5,8	181	1,3,5,6,8	211	1,2,5,7,8	
2	2	32	6	62	2,3,4,5,6	92	3,4,5,7	122	2,4,5,6,7	152	4,5,8	182	2,3,5,6,8	212	3,5,7,8	
3	1,2	33	1,6	63	1,2,3,4,5,6	93	1,3,4,5,7	123	1,2,4,5,6,7	153	1,4,5,8	183	1,2,3,5,6,8	213	1,3,5,7,8	
4	3	34	2,6	64	7	94	2,3,4,5,7	124	3,4,5,6,7	154	2,4,5,8	184	4,5,6,8	214	2,3,5,7,8	
5	1,3	35	1,2,6	65	1,7	95	1,2,3,4,5,7	125	1,3,4,5,6,7	155	1,2,4,5,8	185	1,4,5,6,8	215	1,2,3,5,7,8	
6	2,3	36	3,6	66	2,7	96	6,7	126	2,3,4,5,6,7	156	3,4,5,8	186	2,4,5,6,8	216	4,5,7,8	
7	1,2,3	37	1,3,6	67	1,2,7	97	1,6,7	127	1,2,3,4,5,6,7	157	1,3,4,5,8	187	1,2,4,5,6,8	217	1,4,5,7,8	
8	4	38	2,3,6	68	3,7	98	2,6,7	128	8	158	2,3,4,5,8	188	3,4,5,6,8	218	2,4,5,7,8	
9	1,4	39	1,2,3,6	69	1,3,7	99	1,2,6,7	129	1,8	159	1,2,3,4,5,8	189	1,3,4,5,6,8	219	1,2,4,5,7,8	
10	2,4	40	4,6	70	2,3,7	100	3,6,7	130	2,8	160	6,8	190	2,3,4,5,6,8	220	3,4,5,7,8	
11	1,2,4	41	1,4,6	71	1,2,3,7	101	1,3,6,7	131	1,2,8	161	1,6,8	191	1,2,3,4,5,6,8	221	1,3,4,5,7,8	
12	3,4	42	2,4,6	72	4,7	102	2,3,6,7	132	3,8	162	2,6,8	192	7,8	222	2,3,4,5,7,8	
13	1,3,4	43	1,2,4,6	73	1,4,7	103	1,2,3,6,7	133	1,3,8	163	1,2,6,8	193	1,7,8	223	1,2,3,4,5,7,8	
14	2,3,4	44	3,4,6	74	2,4,7	104	4,6,7	134	2,3,8	164	3,6,8	194	2,7,8	224	6,7,8	
15	1,2,3,4	45	1,3,4,6	75	1,2,4,7	105	1,4,6,7	135	1,2,3,8	165	1,3,6,8	195	1,2,7,8	225	1,6,7,8	
16	5	46	2,3,4,6	76	3,4,7	106	2,4,6,7	136	4,8	166	2,3,6,8	196	3,7,8	226	2,6,7,8	
17	1,5	47	1,2,3,4,6	77	1,3,4,7	107	1,2,4,6,7	137	1,4,8	167	1,2,3,6,8	197	1,3,7,8	227	1,2,6,7,8	
18	2,5	48	5,6	78	2,3,4,7	108	3,4,6,7	138	2,4,8	168	4,6,8	198	2,3,7,8	228	3,6,7,8	
19	1,2,5	49	1,5,6	79	1,2,3,4,7	109	1,3,4,6,7	139	1,2,4,8	169	1,4,6,8	199	1,2,3,7,8	229	1,3,6,7,8	
20	3,5	50	2,5,6	80	5,7	110	2,3,4,6,7	140	3,4,8	170	2,4,6,8	200	4,7,8	230	2,3,6,7,8	
21	1,3,5	51	1,2,5,6	81	1,5,7	111	1,2,3,4,6,7	141	1,3,4,8	171	1,2,4,6,8	201	1,4,7,8	231	1,2,3,6,7,8	
22	2,3,5	52	3,5,6	82	2,5,7	112	5,6,7	142	2,3,4,8	172	3,4,6,8	202	2,4,7,8	232	4,6,7,8	
23	1,2,3,5	53	1,3,5,6	83	1,2,5,7	113	1,5,6,7	143	1,2,3,4,8	173	1,3,4,6,8	203	1,2,4,7,8	233	1,4,6,7,8	
24	4,5	54	2,3,5,6	84	3,5,7	114	2,5,6,7	144	5,8	174	2,3,4,6,8	204	3,4,7,8	234	2,4,6,7,8	
25	1,4,5	55	1,2,3,5,6	85	1,3,5,7	115	1,2,5,6,7	145	1,5,8	175	1,2,3,4,6,8	205	1,3,4,7,8	235	1,2,4,6,7,8	
26	2,4,5	56	4,5,6	86	2,3,5,7	116	3,5,6,7	146	2,5,8	176	5,6,8	206	2,3,4,7,8	236	3,4,6,7,8	
27	1,2,4,5	57	1,4,5,6	87	1,2,3,5,7	117	1,3,5,6,7	147	1,2,5,8	177	1,5,6,8	207	1,2,3,4,7,8	237	1,3,4,6,7,8	
28	3,4,5	58	2,4,5,6	88	4,5,7	118	2,3,5,6,7	148	3,5,8	178	2,5,6,8	208	5,7,8	238	2,3,4,6,7,8	
29	1,3,4,5	59	1,2,4,5,6	89	1,4,5,7	119	1,2,3,5,6,7	149	1,3,5,8	179	1,2,5,6,8	209	1,5,7,8	239	1,2,3,4,6,7,8	
30	2,3,4,5	60	3,4,5,6	90	2,4,5,7	120	4,5,6,7	150	2,3,5,8	180	3,5,6,8	210	2,5,7,8	240*	5,6,7,8	

* De code 240 is gereserveerd voor de portiercentrale.

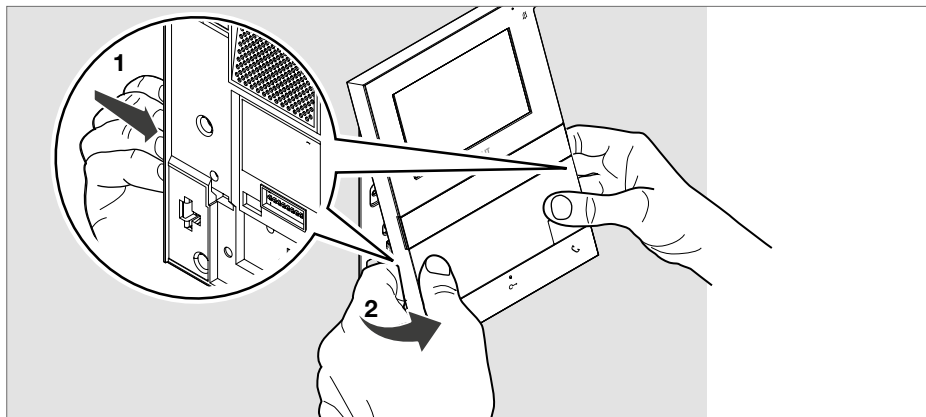
Installatie



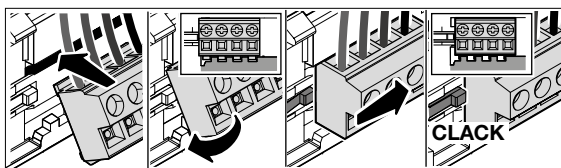
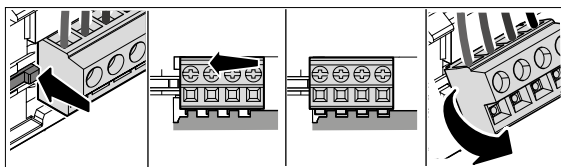
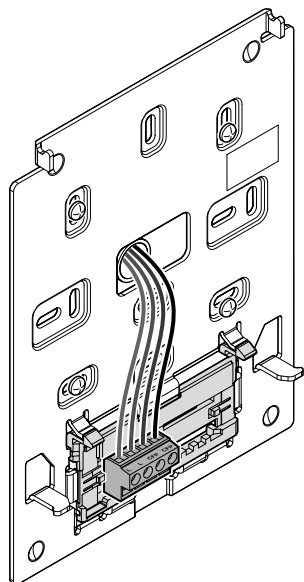
★ Bevestigingspunten te gebruiken voor de installatie op compatibele dozen



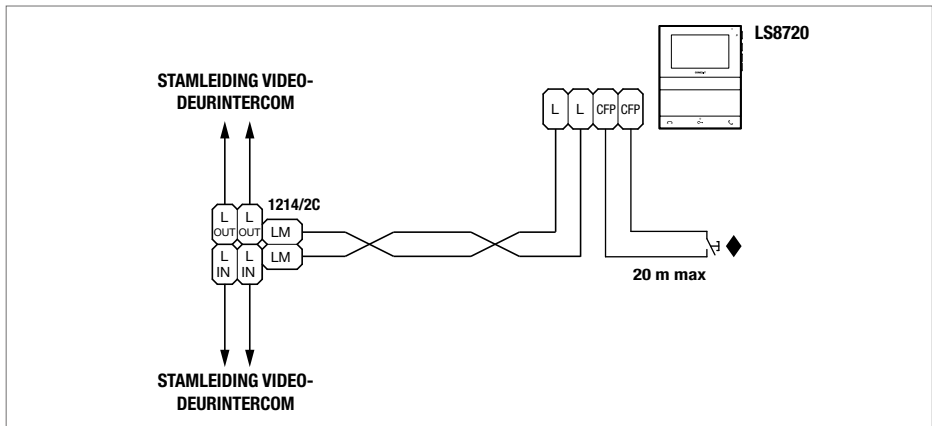
Demontage video-deurintercom



Verwijdering en montage van de aansluitklemmen



Aansluitingen




◆ CFP ingang voor etagebel

Bij meerdere deurtelefoons of video-deurintercoms met dezelfde gebruikerscode moet de CFP-knop op slechts één code worden aangesloten; alle toestellen gaan dan tegelijk over.

Programmering

Standaard is de programmeerbare drukknop geprogrammeerd met de volgende functie:


[AP]
Deurslotbediening

De programmering van deze drukknop kan worden aangepast:

- Via **MyComelit app** vanaf smartphone
- Via **installateursmenu** van de video-deurintercom



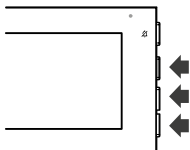
TABEL VAN DE BESCHIKBARE FUNCTIES



[ACTG]	Algemene relaissturing	Activering van een algemene relaissturing (art. 1256)
[ACT]	Relaissturing met code	Activering van een relaissturing met code (art. 1256)
[AP]	Deurslotbediening	Activering deurslot
[NULL]	Geen functie	

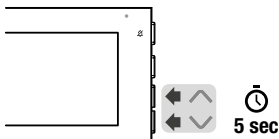
Programmering vanuit installateursmenu

Vanuit het installateursmenu kan de functie worden gewijzigd die aan de drukknop is gekoppeld.

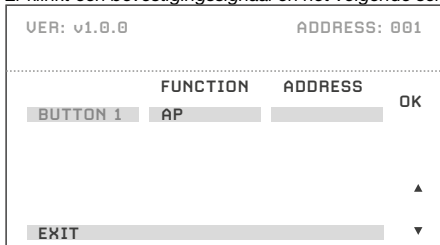
1. Druk op één van de volgende knoppen om het **gebruikersmenu** te openen.


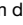


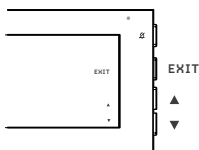
2. Druk gelijktijdig 5 seconden op de drukknoppen  en  om het **installateursmenu** te openen.



» Er klinkt een bevestigingssignaal en het volgende scherm verschijnt.



3. Druk op de knop OK om uw keuzes te bevestigen.
Druk op de knoppen  en  om de functies en de adressen te selecteren die u wilt programmeren.
Wanneer het item is geselecteerd wordt de tekst groen.
4. Om het installateursmenu af te sluiten, selecteer het menu **EXIT** of wacht 2 minuten (time-out tijd) zonder een handeling uit te voeren.



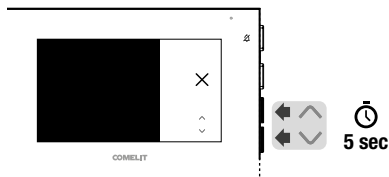
Beschrijving van de programmeringspagina


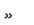
VER	Firmware versie
ADDRESS	Geprogrammeerde gebruikerscode
BUTTON 1	Drukknop 
FUNCTION	Functie die aan de drukknop is gekoppeld
ADDRESS	Vereiste code voor bepaalde functies
EXIT	Programmering verlaten

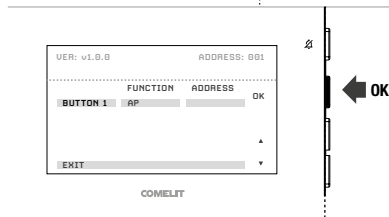
VOORBEELD: PROGRAMMERING RELAISFUNCTIE OP DRUKKNOP



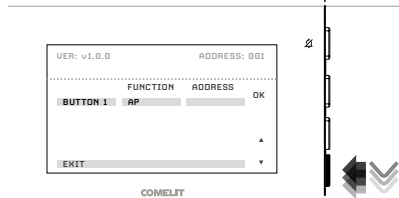
1. Druk op één van de volgende knoppen om het **gebruikersmenu** te openen.




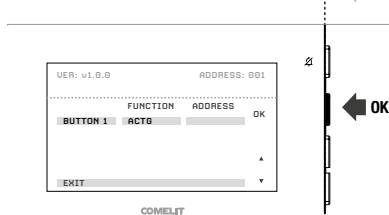
2. Druk gelijktijdig 5 seconden op de drukknoppen  en  om het **installeursmenu** te openen.
 - » Er klinkt een bevestigingssignaal en het programmeringsscherm verschijnt.



3. Bevestig de selectie van de drukknop **BUTTON 1** met OK.



4. Blader door het menu met  totdat de functie **[ACTB]** of **[ACT]** is geselecteerd.




5. Bevestig de functie **[ACTB]** of **[ACT]** met OK.

A **[ACTB]**

Om de activering van een algemene relaissturing te programmeren.

B **[ACT]**

Om de activering van een relaissturing met code te programmeren (bijvoorbeeld 3).

- ▶ Blader door het menu met  totdat de gewenste code is geselecteerd (bijvoorbeeld 003) en bevestig met OK.

Programmering vanuit de MyComelit app

√ *Werk de My Comelit app bij naar de laatst beschikbare versie.*

Met de MyComelit app kan de video-deurintercom eenvoudig en snel worden geprogrammeerd, ook als hij uit staat.

Via MyComelit app is het mogelijk:

- Alle programmeringen van de video-deurintercom te lezen.
- De programmering te wijzigen en te herschrijven.
- Offline aanmaken van een programmering, op de eigen smartphone opslaan en vervolgens naar de video-deurintercom schrijven.
- Uw favoriete programmeringen op de smartphone aanmaken en opslaan.
- De gebruikerscode met een configureerbare waarde verhogen voor de achtereenvolgende programmering van andere video-deurintercoms.
- De programmering van een video-deurintercom kopiëren naar een andere video-deurintercom.
- De programmering van de video-deurintercom delen met andere gebruikers (via WhatsApp, etc.) om technische ondersteuning te vergemakkelijken.
- ...

Naast deze functionaliteiten is het mogelijk om MyComelit app te gebruiken voor de volgende functies:


- Programmeren van de gebruikerscode (alleen als hij niet geprogrammeerd is via de dip-switches, zie Programmering gebruikerscode via MyComelit app op pagina 10).
- Selecteer de functie die u aan de drukknop wilt koppelen.
- Programmeren van de video-deurintercom als hoofd/secundair systeem (zie Hoofdvideo-deurintercom en secundaire video-deurintercom op pagina 21).
- Wijzigen van de oproeptonen voor:
 - Oproep vanaf deurstation.
 - Oproep van etagebel (CFP).
 - Oproep vanaf centrale.
 - Intercomoproep.
- Wijzigen van de functies die aan de CFP-ingang zijn gekoppeld (zie Functies die aan de CFP-ingang zijn gekoppeld op pagina 21).
- De gebruiker toestemming geven voor gebruik van de functies:
 - “Deuropening bij oproep” (zie Deuropening bij oproep op pagina 5).
 - “Automatische beantwoording” (zie Automatische beantwoording op pagina 5).
- Uitschakelen van gebruikersmenu en/of installeursmenu op de video-deurintercom.
- Uitschakelen van de drukknop “Stille modus” of selecteren van de uit te schakelen oproeptonen.
- Resetten van de fabrieksinstellingen van de video-deurintercom.

HOOFDVIDEO-DEURINTERCOM EN SECUNDAIRE VIDEO-DEURINTERCOM

In installaties met voedingseenheid art. **1210/1210A** kan er voor elk appartement maximaal één hoofdvideo-deurintercom en 3 secundaire video-deurintercoms worden geprogrammeerd.

In installaties met voedingseenheid art. **4888C** kan er voor elk appartement maximaal 2 hoofdvideo-deurintercoms en 2 secundaire video-deurintercoms worden geprogrammeerd.

Bij ontvangst van een oproep van het deurstation:

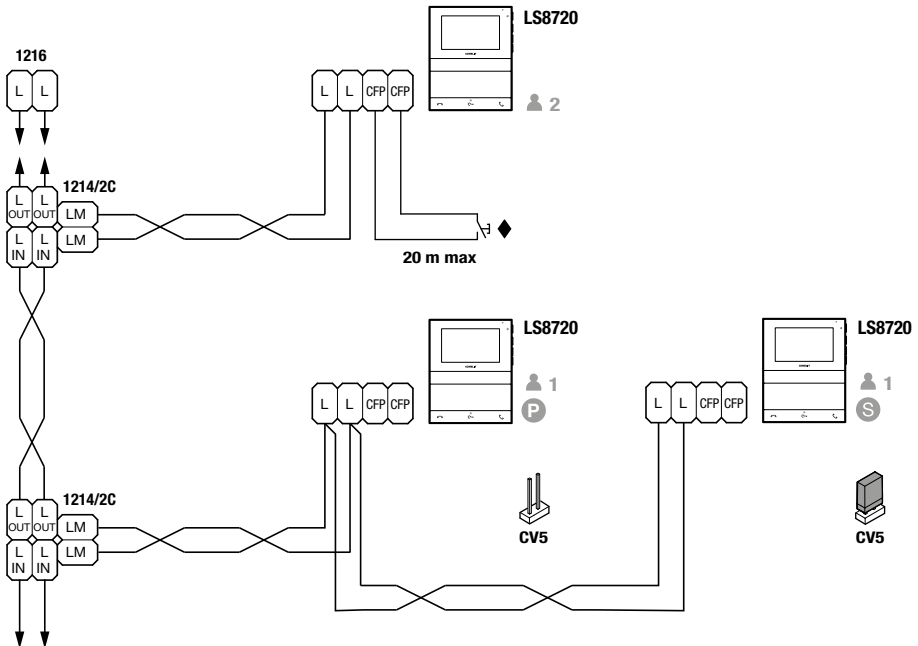
- » *Gaan alle video-deurintercoms over.*
- » *Verschijnt op de hoofdvideo-deurintercom automatisch het beeld van het deurstation. Eventuele secundaire video-deurintercoms van dezelfde familie blijven uitgeschakeld.*
- » *Op de secundaire video-deurintercom(s) kan de video worden opgevraagd door op de knop "Start communicatie"  te drukken.*

FUNCTIES DIE AAN DE CFP-INGANG ZIJN GEKOPPELD

Aan de CFP-ingang (klemmen CFP en CFP) kunnen naast de oproep van etagebel ook andere functies worden gekoppeld:

- Algemene relaissturing of relaissturing met code.
- Paniekoproep (prioriteitoproep naar portiercentrale).
- Deurslotbediening op afstand.

Uitbreidingschema's

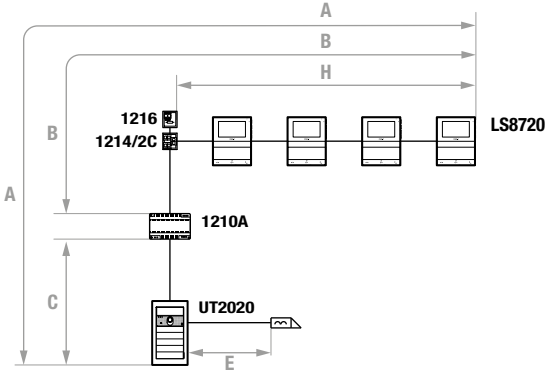















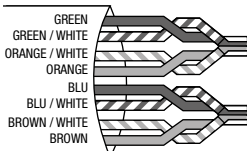

- P S** In installaties met voedingseenheid art. **1210** of **1210A** kunnen maximaal 1 hoofdvideo-deurintercom (**P**) en 3 secundaire video-deurintercoms (**S**) per appartement worden geprogrammeerd.
 In installaties met voedingseenheid art. **4888C** kunnen maximaal 2 hoofdvideo-deurintercoms (**P**) en 2 secundaire video-deurintercoms (**S**) per appartement worden geprogrammeerd.
Gebruik de MyComelit app via NFC om de video-deurintercom als secundair systeem te programmeren.

- ◆ **CFP ingang voor etagebel.**
 Bij meerdere deurtelefoons of video-deurintercoms met dezelfde gebruikerscode moet de CFP-knop op slechts één code worden aangesloten; alle toestellen gaan dan tegelijk over.

Aansluitschema's

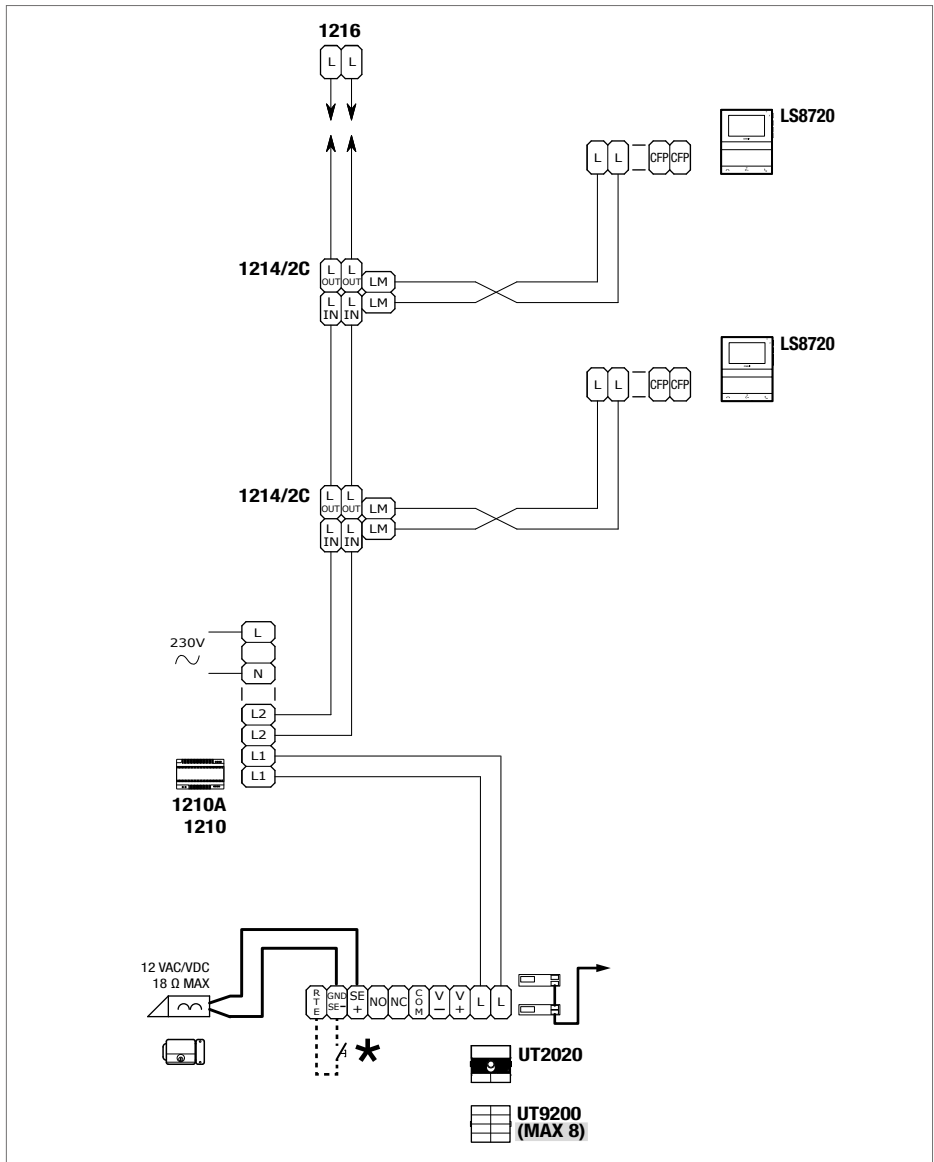
Installatie met voedingseenheid art. 1210/1210A en afstanden



	A MAX	B MAX	C MAX	E MAX	H MAX	Art. 1216
Comelit Art. 4577/4579 1 mm ² (Ø 1,2 mm AWG 17) 	260 m (850 feet)	130 m (425 feet)	130 m (425 feet)		50 m (164 feet)	
UTP5 cat. 5 0,2 mm ² (Ø 0,5 mm AWG 24) 	80 m (260 feet)	40 m (130 feet)	40 m (130 feet)		30 m (98 feet)	
0,28 mm ² (Ø 0,6 mm AWG 23) 	100 m (328 feet)	50 m (164 feet)	50 m (164 feet)		30 m (98 feet)	
0,5 mm ² (Ø 0,8 mm AWG 20) 	140 m (460 feet)	70 m (230 feet)	70 m (230 feet)		30 m (98 feet)	
1 mm ² (Ø 1,2 mm AWG 17) 	200 m (656 feet)	100 m (328 feet)	100 m (328 feet)	30 m (98 feet)	40 m (130 feet)	
1,5 mm ² (Ø 1,4 mm AWG 15) 	80 m (260 feet)	40 m (130 feet)	40 m (130 feet)	50 m (164 feet)	30 m (98 feet)	
UTP5 cat. 5 0,2 mm ² (Ø 0,5 mm AWG 24) MULTI PAIR CABLE 						
 GREEN GREEN / WHITE ORANGE / WHITE ORANGE BLU BLU / WHITE BROWN / WHITE BROWN	260 m (850 feet)	130 m (425 feet)	130 m (425 feet)		50 m (164 feet)	

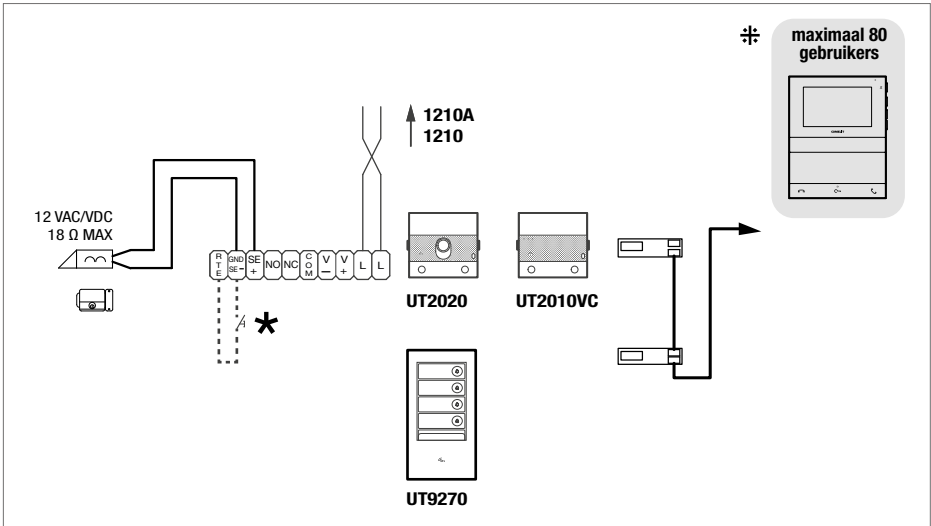
 UTP-kabel met multi-pair aansluiting: DE IN DE AFBEELDING AANGEGEVEN KLEUREN AANHOUDEN!

BASISSCHEMA



* 20m max. Lokale deuropener bedieningsknop.

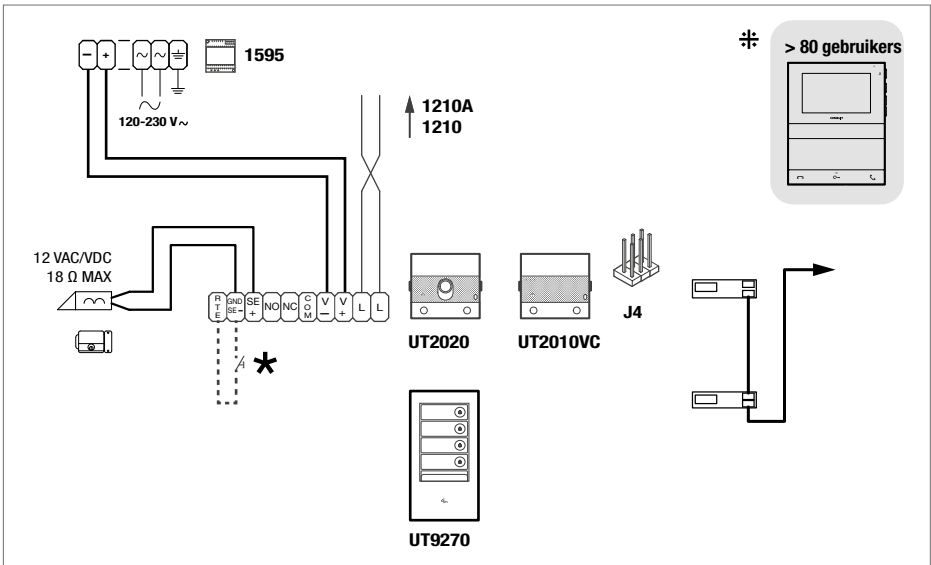
VARIANT MET DIGITALE DRUKKNOP MET TOUCHSCREEN-MODULE ART. UT9270



* Max 20 m. Lokale deuropener bedieningsknop.

⚡ Voor systemen met meer dan 80 gebruikers is een extra voeding vereist.

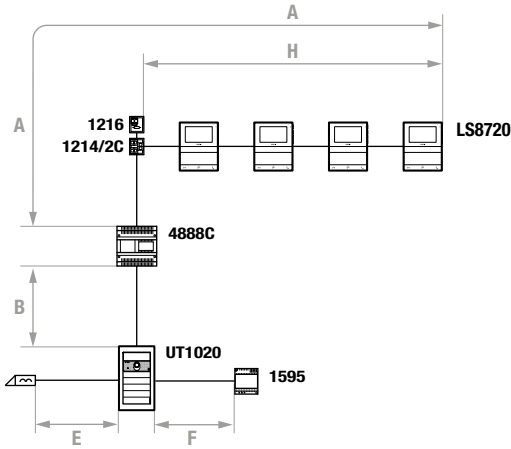
VARIANT MET APARTE VOEDING



* Max 20 m. Lokale deuropener bedieningsknop.

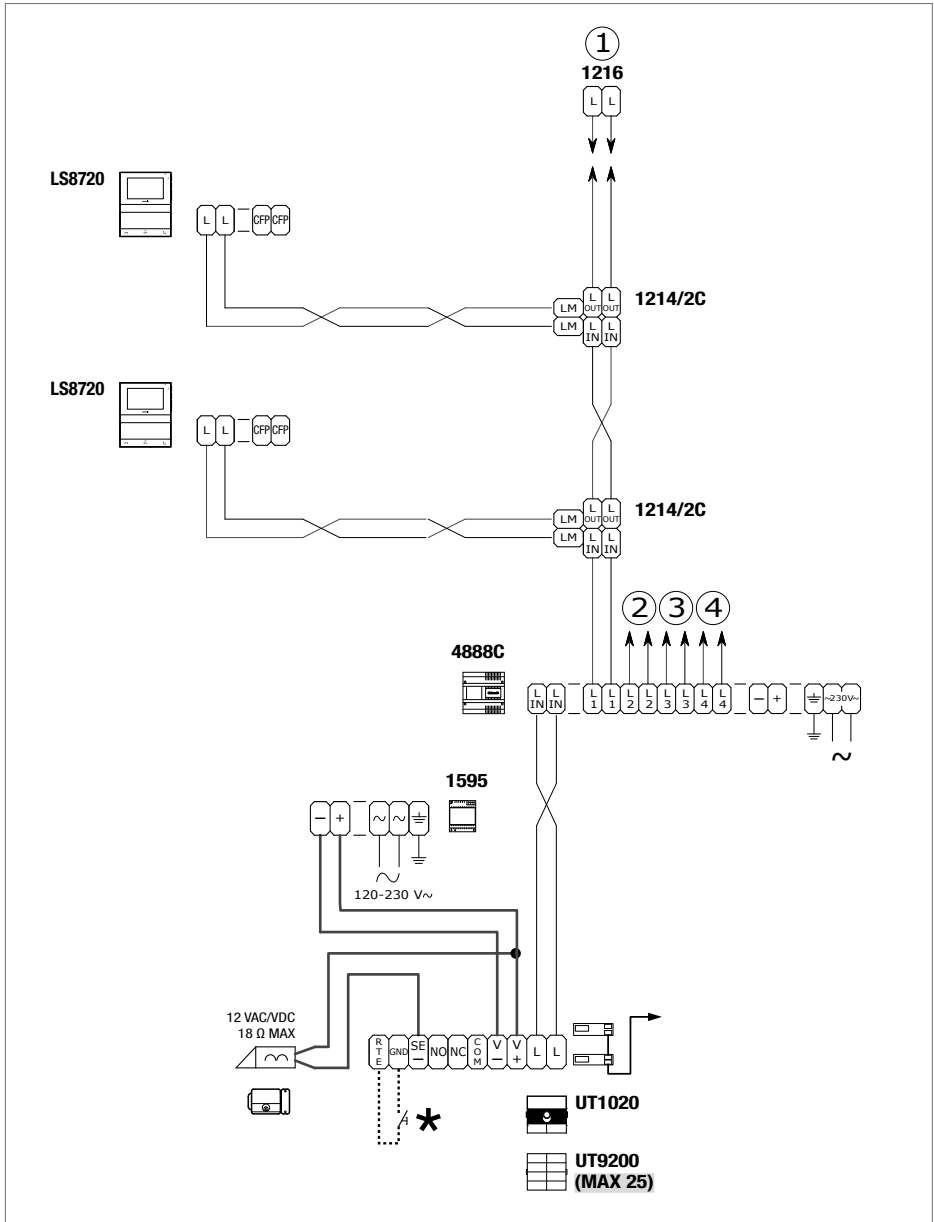
⚡ Voor systemen met meer dan 80 gebruikers is een extra voeding vereist.

Systeem met voedingseenheid art. 4888C en afstanden



	A MAX	B MAX	E MAX	F MAX	H MAX	Art.1216
Comelit art. 4577/4579 1 mm ² (Ø 1,2 mm AWG 17) 	200 m (650 feet)	200 m (650 feet)		50 m (165 feet)	100 m (330 feet)	
UTP5 cat. 5 0,2 mm ² (Ø 0,5 mm AWG 24) 	80 m (260 feet)	150 m (490 feet)			60 m (195 feet)	
0,28 mm ² (Ø 0,6 mm AWG 23) 	100 m (330 feet)	150 m (490 feet)		5 m (15 feet)	60 m (195 feet)	
0,5 mm ² (Ø 0,8 mm AWG 20) 	120 m (395 feet)	100 m (330 feet)		25 m (85 feet)	60 m (195 feet)	
1 mm ² (Ø 1,2 mm AWG 17) 	120 m (395 feet)	150 m (490 feet)	30 m (98 feet)	50 m (165 feet)	60 m (195 feet)	
1 mm ² (Ø 1,2 mm AWG 17) 	120 m (395 feet)	80 m (260 feet)		50 m (165 feet)	40 m (130 feet)	
1,5 mm ² (Ø 1,4 mm AWG 15) 	150 m (490 feet)	100 m (330 feet)	50 m (165 feet)	75 m (245 feet)	60 m (195 feet)	
2,5 mm ² (Ø 1,8 mm AWG 13) 	150 m (490 feet)	100 m (330 feet)		100 m (330 feet)	60 m (195 feet)	

BASISSCHEMA



* 20m max. Lokale deuropener bedieningsknop.

Waarschuwingen

Beoogd gebruik

Dit Comelit product is ontworpen en ontwikkeld om te worden gebruikt bij de realisatie van audio- en videocommunicatiesystemen in woongebouwen, winkels, bedrijven en openbare gebouwen of in openbare ruimtes.

Installatie

Alle activiteiten die te maken hebben met de installatie van de Comelit producten moeten worden uitgevoerd door gekwalificeerd technisch personeel, volgens de aanwijzingen in de handleidingen/instructies van de betreffende producten. Het product moet naar behoren en vakkundig worden geïnstalleerd.

Geleiders

Sluit de stroomtoevoer af voordat u onderhoudswerkzaamheden uitvoert. Gebruik kabels met een geschikte doorsnede, afhankelijk van de afstanden, volgens de aanwijzingen in de handleiding van de installatie. Het is raadzaam om de kabels voor de installatie niet in dezelfde leiding te plaatsen als die waar de vermogenskabels (230V of hoger) doorheen lopen.

Veilig gebruik

Voor een veilig gebruik van de producten Comelit is het volgende noodzakelijk:

- het zorgvuldig opvolgen van de aanwijzingen in de handleiding/instructies,
- ervoor zorgen dat de installatie die met de Comelit-producten is uitgevoerd niet is gesaboteerd / beschadigd.

Onderhoud

De Comelit producten hebben geen onderhoud nodig met uitzondering van de normale schoonmaakwerkzaamheden, welke moeten worden uitgevoerd zoals is aangegeven in de handleidingen/instructies.

Eventuele reparaties moeten worden uitgevoerd:

- in geval van de producten, uitsluitend door **Comelit Group S.p.A.**,
- voor de installaties, door gekwalificeerd technisch personeel.

Gebruik voor het schoonmaken geen alcohol of agressieve middelen.

Disclaimer

Comelit Group S.p.A. is niet verantwoordelijk voor

- andere toepassingen dan het beoogde gebruik,
- het niet in acht nemen van de aanwijzingen en waarschuwingen in deze handleiding/instructies.

Comelit Group S.p.A. behoudt zich het recht voor om op elk moment, zonder waarschuwing vooraf, wijzigingen aan te brengen in deze Handleiding/Instructies.

Richtlijnen



De fabrikant, **Comelit Group S.p.A.**, verklaart dat deze apparatuur voldoet aan de toepasselijke Richtlijnen. De volledige tekst van de EU-conformiteitsverklaring is beschikbaar op de webpagina van het product.



Op grond van art. 26 van het Wetsbesluit van 14 maart 2014, nr. 49 "Tenuitvoerlegging van de Richtlijn 2012/19/EU betreffende afgedankte elektrische en elektronische apparatuur (AEEA)". Het symbool van de doorkruiste vuilnisbak op de apparatuur of op de verpakking geeft aan dat het product aan het einde van zijn levensduur gescheiden van het restafval moet worden ingezameld. De gebruiker dient daarom de afgedankte apparatuur naar de speciale gemeentelijke centra voor gescheiden inzameling van elektrotechnisch en elektronisch afval te brengen. In plaats van de apparatuur zelf af te voeren, kan het ook worden ingeleverd bij het verkooppunt tijdens de aanschaf van een nieuw exemplaar van een soortgelijk type. Bij elektronikawinkels met een verkoopoppervlak van minimaal 400 m² is het ook mogelijk om, zonder aankoopverplichting, afgedankte elektronische producten kleiner dan 25 cm gratis in te leveren. De correcte gescheiden inzameling van afgedankte elektronische apparatuur voor recycling, behandeling en milieuvriendelijke verwijdering, helpt mogelijke negatieve gevolgen voor het milieu en de gezondheid te voorkomen en bevordert het hergebruik en/of de recycling van de materialen waaruit de apparatuur is opgebouwd.



CERTIFIED MANAGEMENT SYSTEMS



www.comelitgroup.com

Via Don Arrigoni, 5 - 24020 Rovetta (BG) - Italië

1e editie 10/2023
code 2G40003119