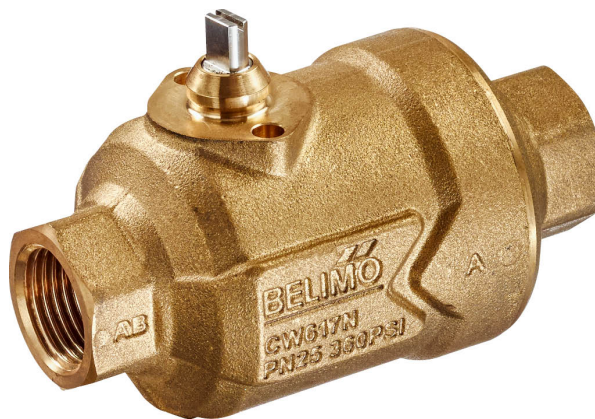


**PI Zone Valve, 2 voies, Taraudées**

- Pour systèmes eau chaude et froide fermés
- Pour commande de modulation d'unité de traitement d'air et système de chauffage côté eau
- Montage par encliquetage du servomoteur


**Vue d'ensemble**

Références	DN	Rp ["]	V'nom [l/s]	V'nom [l/h]	V'nom [m³/h]	PN	n(gl)	Sv min.
C215QP-B	15	1/2	0.058	210	0.21	25	3.2	100
C215QP-D	15	1/2	0.117	420	0.42	25	3.2	100
C215QPT-B	15	1/2	0.058	210	0.21	25	3.2	100
C215QPT-D	15	1/2	0.117	420	0.42	25	3.2	100
C220QP-F	20	3/4	0.272	980	0.98	25	3.2	100
C220QPT-F	20	3/4	0.272	980	0.98	25	3.2	100
C225QPT-G	25	1	0.583	2100	2.1	25	3.2	100

PT = version avec prises de mesure (orifices P/T)

**Caractéristiques techniques**

<b>Caractéristiques fonctionnelles</b>	Fluide	Eau froide et chaude, eau contenant du glycol à un volume maximal de 50 %.
	Température du fluide	-20...120°C [-4.0...248°F]
	Remarque sur la température du fluide	avec servomoteur 2...90°C
	Pression différentielle	16...350 kPa
	Pression de fermeture Δps	1400 kPa
	Caractéristique de débit	Pourcentage égal (VDI/VDE 2173), optimisé dans la plage d'ouverture
	Pression stable	±5% avec une valeur de pression de 35...350 kPa ±10% avec une valeur de pression de 16...35 kPa
	Taux de fuite	Étanche aux bulles d'air, taux de fuite A (EN 12266-1)
	Réglage de débit	Voir instructions d'installation
	Angle de rotation	90°
	Note relative à l'angle de rotation	Plage de fonctionnement 15...90°
	Raccordement	Taraudées selon la norme ISO 7-1
	Orientation de l'installation	verticale à horizontale (rapportée à l'axe)
	Entretien	sans entretien
<b>Matériaux</b>	Corps de vanne	Laiton
	Élément de fermeture	Acier inoxydable
	Tige	Acier inoxydable
	Joint de la tige	Joint torique, EPDM
	Siège	PTFE, joint torique EPDM

## Caractéristiques techniques

<b>Matériaux</b>	Opercule	EPDM
<b>Lexique</b>	Abréviations	<p>V'nom = débit nominal avec vanne complètement ouverte</p> <p>V'max = débit maximal, défini par la limitation de l'angle de rotation sur le servomoteur</p> <p>Sv = Marge de réglage théorique V'nom/V'min</p>

## Consignes de sécurité



- La vanne a été conçue pour une utilisation dans les systèmes fixes de chauffage, de ventilation et de climatisation. Par conséquent, elle ne doit pas être utilisée à des fins autres que celles spécifiées, en particulier dans les avions ou dans tout autre moyen de transport aérien.
- L'installation est effectuée uniquement par des spécialistes agréés. Toutes réglementations légales ou institutionnelles relatives au montage doivent être observées durant l'installation.
- La vanne ne contient aucune pièce pouvant être remplacée ou réparée par l'utilisateur.
- Évitez de mettre la vanne au rebut avec les ordures ménagères. La législation et les exigences en vigueur dans le pays concerné doivent absolument être respectées.
- Lors de la détermination de la caractéristique de débit des dispositifs contrôlés, respectez les directives reconnues.

## Caractéristiques du produit

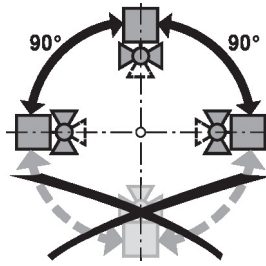
<b>Fonctionnement selon</b>	La vanne à boisseau sphérique est réglée par un servomoteur rotatif. Les servomoteurs rotatifs sont commandés par un système de régulation usuel proportionnel ou à 3 points et positionnent la bille de la vanne, qui agit comme étrangleur, dans la position définie par le signal de commande. L'ouverture de la vanne à boisseau sphérique s'opère dans le sens inverse des aiguilles d'une montre, la fermeture dans le sens des aiguilles d'une montre.
<b>Courbe caractéristique de débit</b>	Le contrôle du débit de pourcentage égal est assuré par la forme spéciale du boisseau.
<b>Volume débit constant</b>	Avec une pression différentielle de 16 à 350 kPa, un débit volumique constant est obtenu grâce à la vanne de régulation de pression intégrée. La valeur 1 d'autorité de la vanne est obtenue indépendamment de la pression différentielle à travers la vanne. Même avec les variations de pression et dans la plage de charge partielle, le débit demeure constant à chaque position d'ouverture respective (angle de rotation) et assure une commande régulière.
<b>Ports de mesure (ports P/T)</b>	<p>Les vannes de type C2..QP(T)- sont équipées de deux ports de mesure. La chute de la pression totale dans la vanne peut être déterminée grâce aux points de mesure à l'entrée (P1) et à la sortie (P3) de la vanne.</p> <p>Les orifices de mesure peuvent être utilisés pour déterminer facilement si la pression différentielle réelle à travers la vanne se situe dans la plage admissible de 16...350 kPa. Dans ce cas, la vanne fonctionne indépendamment de la pression et le débit correct est automatiquement assuré par la vanne conformément au tableau de réglage.</p> <p>La mesure de la pression différentielle peut également être utilisée pour optimiser le réglage de la pompe. Cela implique une réduction de la hauteur de sortie de la pompe jusqu'à ce que seule la pression différentielle minimale requise (16 kPa) reste dans la vanne au point de pression le plus bas (le plus éloigné de la pompe en termes d'hydraulique).</p>

## Accessoires

Accessoires mécaniques	Description	Références
	Rallonge d'axe CQ	ZCQ-E
	Limiteur de débit PIQCV	ZCQ-FL
	Raccord pour vanne à boisseau sphérique taraudée DN 15 Rp 1/2"	ZR2315
	Raccord pour vanne à boisseau sphérique taraudée DN 20 Rp 3/4"	ZR2320
	Raccord pour vanne à boisseau sphérique taraudée DN 25 Rp 1"	ZR2325

## Notes d'installation

**Orientation autorisée de l'installation** Les montages au-dessus de l'axe horizontale sont possibles. Toutefois, il n'est pas permis de monter les vannes à boisseau sphérique avec l'axe tête en bas.

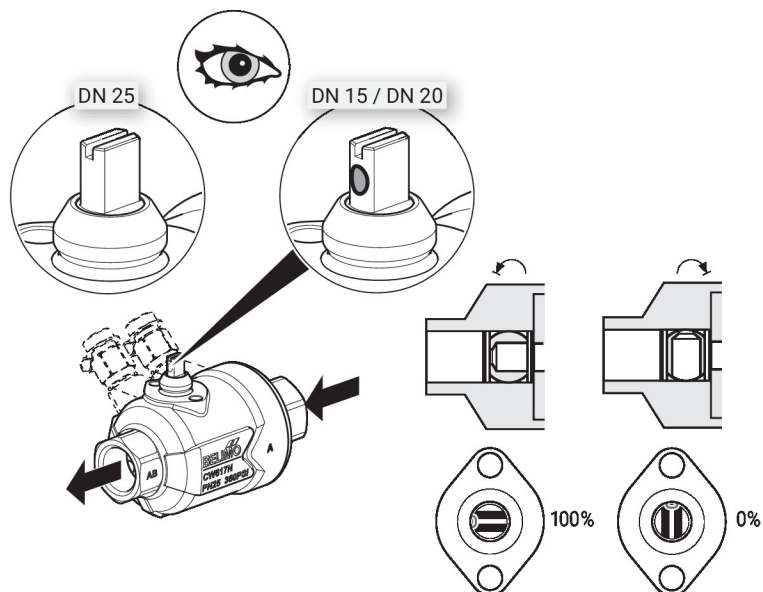


**Installation sur le retour** Installation sur le circuit de retour recommandée

**Qualité de l'eau requise** Les dispositions prévues par la norme VDI 2035 relative à la qualité de l'eau sont à respecter. Les vannes à boisseau sphérique sont des organes de réglage. Comme pour les autres équipements et pour qu'elles assurent leur fonction à long terme, il est recommandé de prévoir un dispositif de filtration afin de les protéger. L'installation du filtre adapté est recommandée.

**Entretien** Les vannes de régulation et les servomoteurs rotatifs ne nécessitent pas d'entretien. Avant toute intervention sur l'élément de commande, coupez l'alimentation du servomoteur rotatif (en débranchant le câble électrique si nécessaire). Les pompes de la partie de tuyauterie concernée doivent être à l'arrêt et les vannes d'isolement fermées (au besoin, attendre que les pompes aient refroidi et réduire la pression du système à la pression ambiante). La remise en service ne pourra avoir lieu que lorsque la vanne à boisseau sphérique 6 voies et le servomoteur rotatif auront été montés conformément aux instructions et que les tuyauteries auront été remplies dans les règles de l'art.

**Sens du débit** Le sens du débit indiqué par une flèche sur le corps de vanne doit être respecté. Sinon, la vanne à boisseau sphérique risque d'être endommagée. Assurez-vous que le boisseau sphérique pour DN 15 et DN 20 est dans la bonne position (repère sur l'axe).

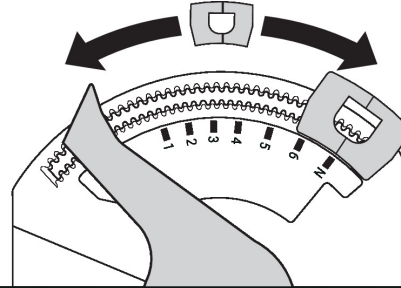


Notes d'installation

**Réglage de débit** L'angle de rotation du servomoteur.. CQ est réglable, à l'aide d'un clip pour butée, par paliers de 2.5°. Cela permet de régler la valeur V'max (débit maximal de la vanne).

Retirez le clip pour butée et placez-le à la position souhaitée.

Après chaque changement de réglage du débit à l'aide d'un clip pour butée, une adaptation doit être déclenchée sur les servomoteurs proportionnels.



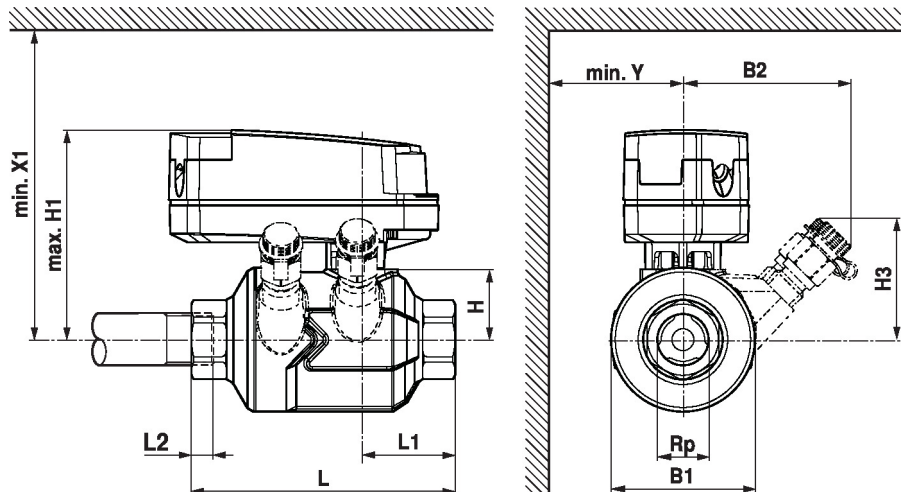
Pos	1	2	3	3+	4-	4	4+	5-	5	5+	6-	6	6+	N-	N		
Bus	41%	49%	56%	60%	63%	66%	68%	71%	74%	77%	79%	82%	85%	88%	91%	100%	
↔	37°	44°	51°	54°	57°	59°	61°	64°	67°	69°	71°	74°	77°	79°	82°	90°	
C215QP(T)-B	Vmax (l/h)	20	30	40	45	50	60	70	80	90	105	120	135	150	165	180	210
	Vmax (l/s)	0.006	0.008	0.011	0.013	0.014	0.017	0.019	0.022	0.025	0.029	0.033	0.038	0.042	0.046	0.050	0.058
C215QP(T)-D	Vmax (l/h)	50	70	100	110	130	150	170	190	210	240	270	300	330	360	400	420
	Vmax (l/s)	0.014	0.019	0.028	0.031	0.036	0.042	0.047	0.053	0.058	0.067	0.075	0.083	0.092	0.100	0.111	0.117
C220QP(T)-F	Vmax (l/h)	90	130	190	220	250	290	340	390	440	500	570	630	700	760	820	980
	Vmax (l/s)	0.025	0.036	0.053	0.061	0.069	0.081	0.094	0.108	0.122	0.139	0.158	0.175	0.194	0.211	0.228	0.272
C225QP(T)-G	Vmax (l/h)	260	410	600	670	750	840	920	1010	1110	1210	1310	1420	1530	1640	1750	2100
	Vmax (l/s)	0.072	0.114	0.167	0.186	0.208	0.233	0.256	0.281	0.308	0.336	0.364	0.394	0.425	0.456	0.486	0.583

sans clip de butée, Vnom voir Vue d'ensemble




Dimensions

Schémas dimensionnels



H1/X1 : sans prolongement de l'axe CQ  
L2: Vissage maximum

## Dimensions

Type	DN	Rp [""]	L [mm]	L1 [mm]	L2 [mm]	B1 [mm]	B2 [mm]	H [mm]	H1 [mm]	H3 [mm]	X1 [mm]	Y [mm]	
C215QP-B	15	1/2	96	34	13	52		26	80		125	40	0.71
C215QPT-B	15	1/2	96	34	13	52	61	26	80	44	125	40	0.80
C215QP-D	15	1/2	96	34	13	52		26	80		125	40	0.71
C215QPT-D	15	1/2	96	34	13	52	61	26	80	44	125	40	0.80
C220QP-F	20	3/4	106	39	14	63		31	85		130	45	1.0
C220QPT-F	20	3/4	106	39	14	63	63	31	85	49	130	45	1.1
C225QPT-G	25	1	118	42	17	79	66	38	88	52	137	55	1.6

## Documentation complémentaire

- Fiches techniques pour servomoteurs CQ..
- Instructions d'installation pour les vannes de zone et les servomoteurs
- Remarques générales pour la planification du projet
- Remarques relatives à la planification des projets pour vanne de zone indépendante de la pression PIQCV